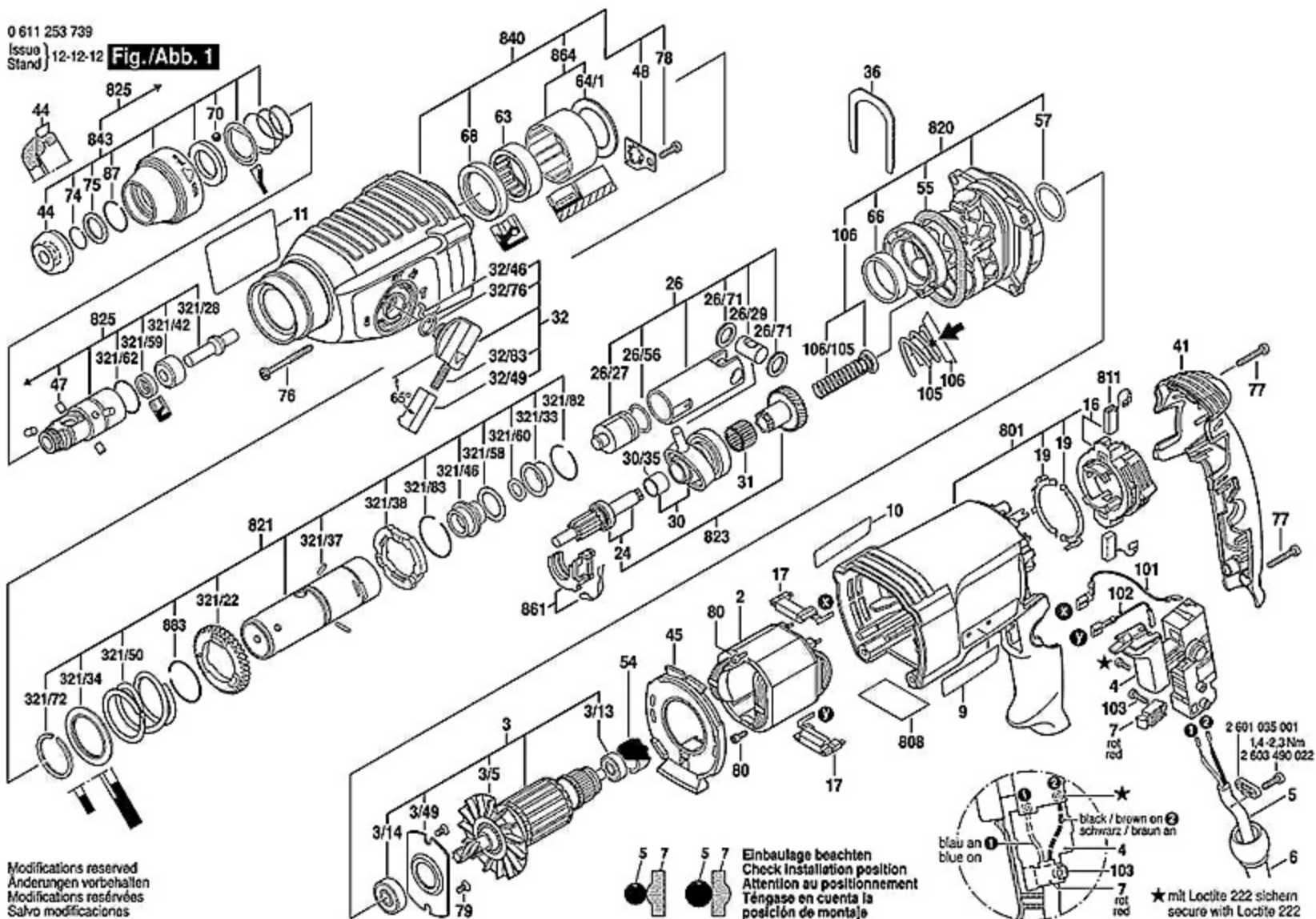
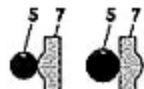


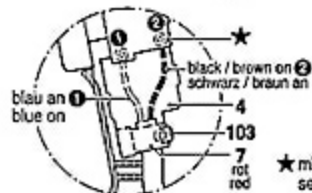
0 611 253 739

Issue
Stand) 12-12-12 **Fig./Abb. 1**

Modifications reserved
 Änderungen vorbehalten
 Modifications réservées
 Salvo modificaciones



Einbauage beachten
Check installation position
Attention au positionnement
Téngase en cuenta la posición de montaje



★ mit Loctite 222 sichern
 secure with Loctite 222