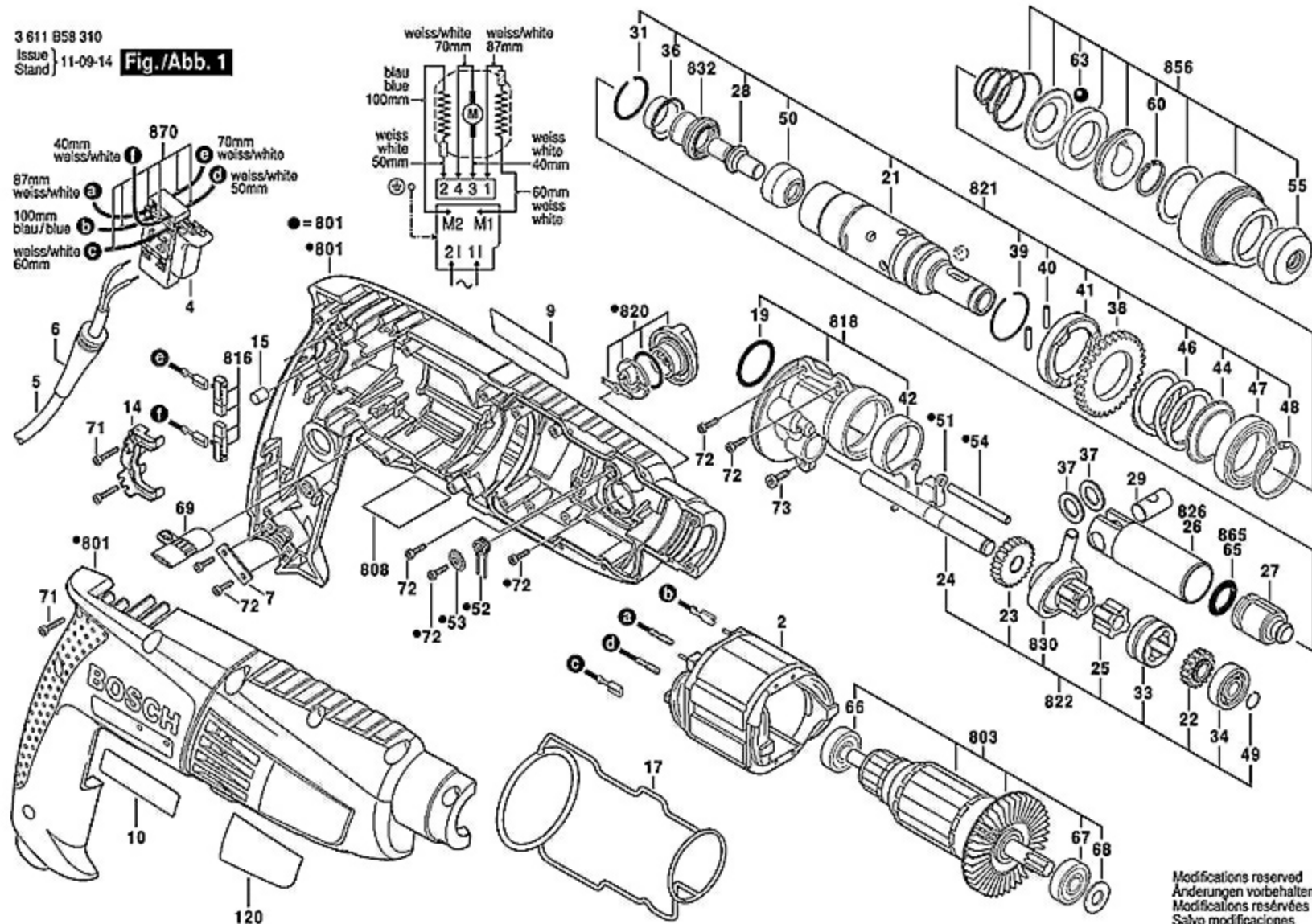


3 611 B58 310

Issue
Stand } 11-09-14

Fig./Abb. 1



Modifications reserved
Änderungen vorbehalten
Modifications réservées
Salvo modificaciones