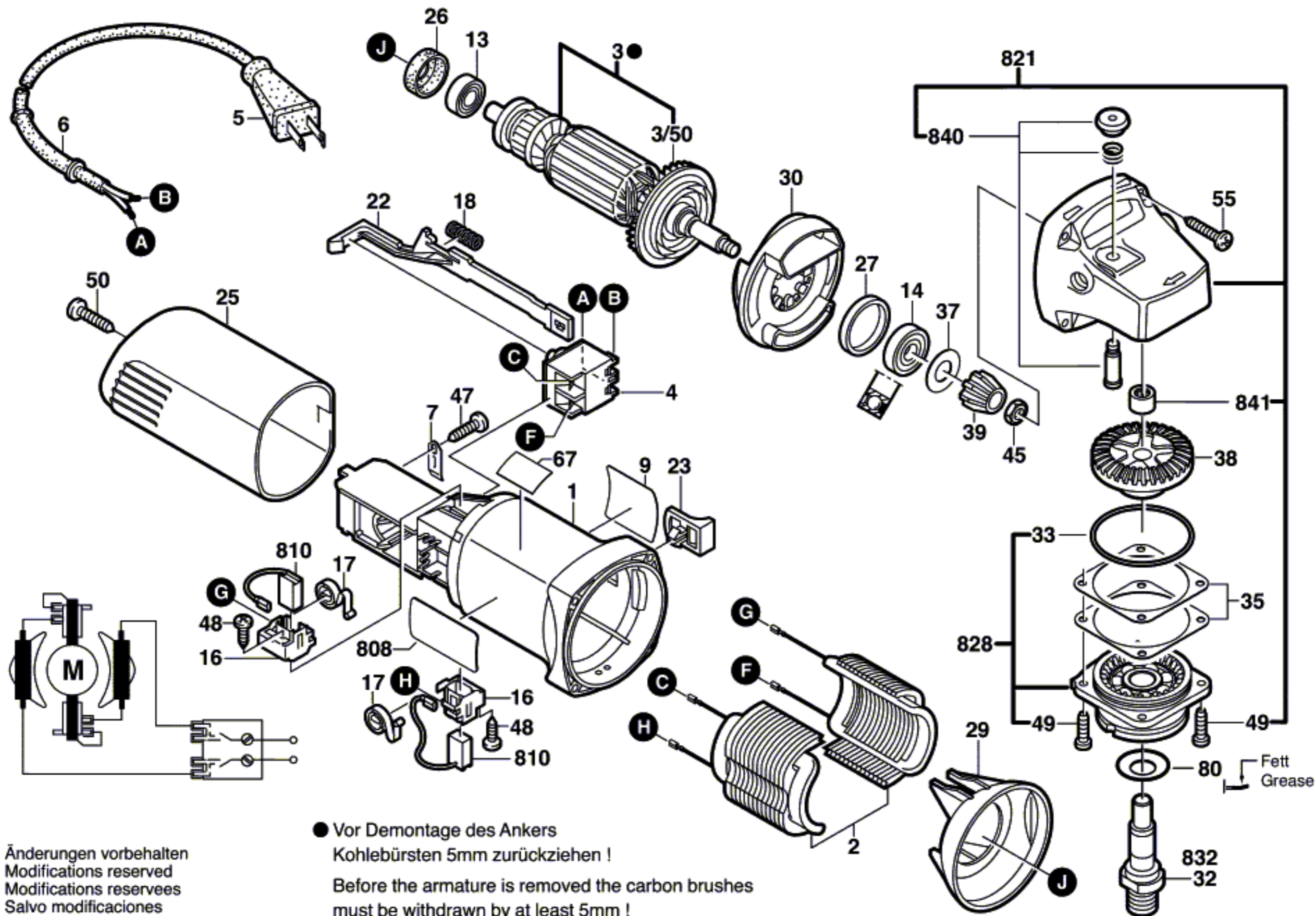


# Gerad - Verzahnung



Änderungen vorbehalten  
 Modifications reserved  
 Modificaciones reserves  
 Salvo modificaciones

- Vor Demontage des Ankers  
 Kohlebürsten 5mm zurückziehen !  
 Before the armature is removed the carbon brushes  
 must be withdrawn by at least 5mm !