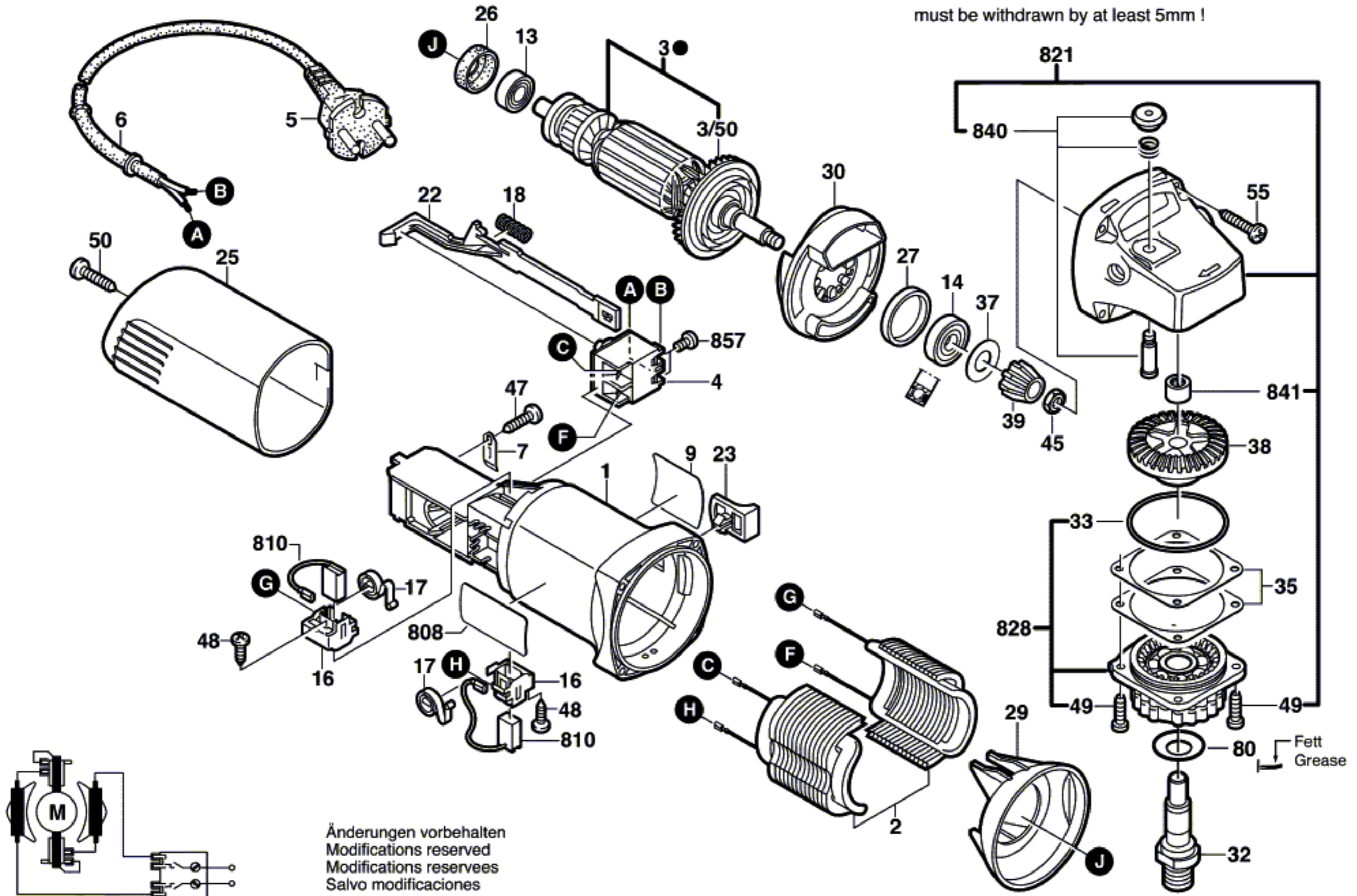


Gerad - Verzahnung

● Vor Demontage des Ankers
Kohlebürsten 5mm zurückziehen !

Before the armature is removed the carbon brushes must be withdrawn by at least 5mm !



Änderungen vorbehalten
Modifications reserved
Modifications reserves
Salvo modificaciones