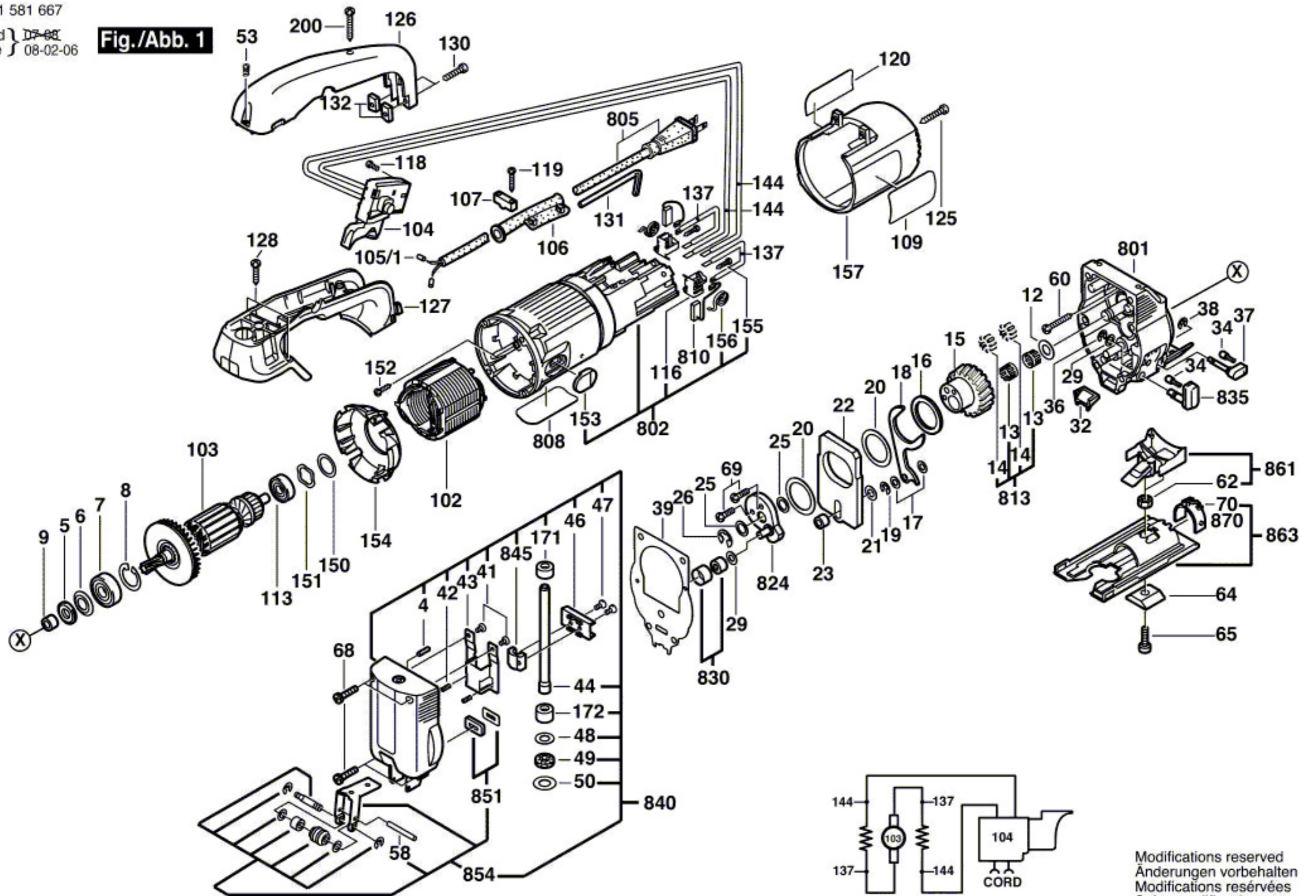


0 601 581 667

Stand } 07-02
Issue } 08-02-06

Fig./Abb. 1



Modifications reserved
Änderungen vorbehalten
Modifications réservées
Salvo modificaciones