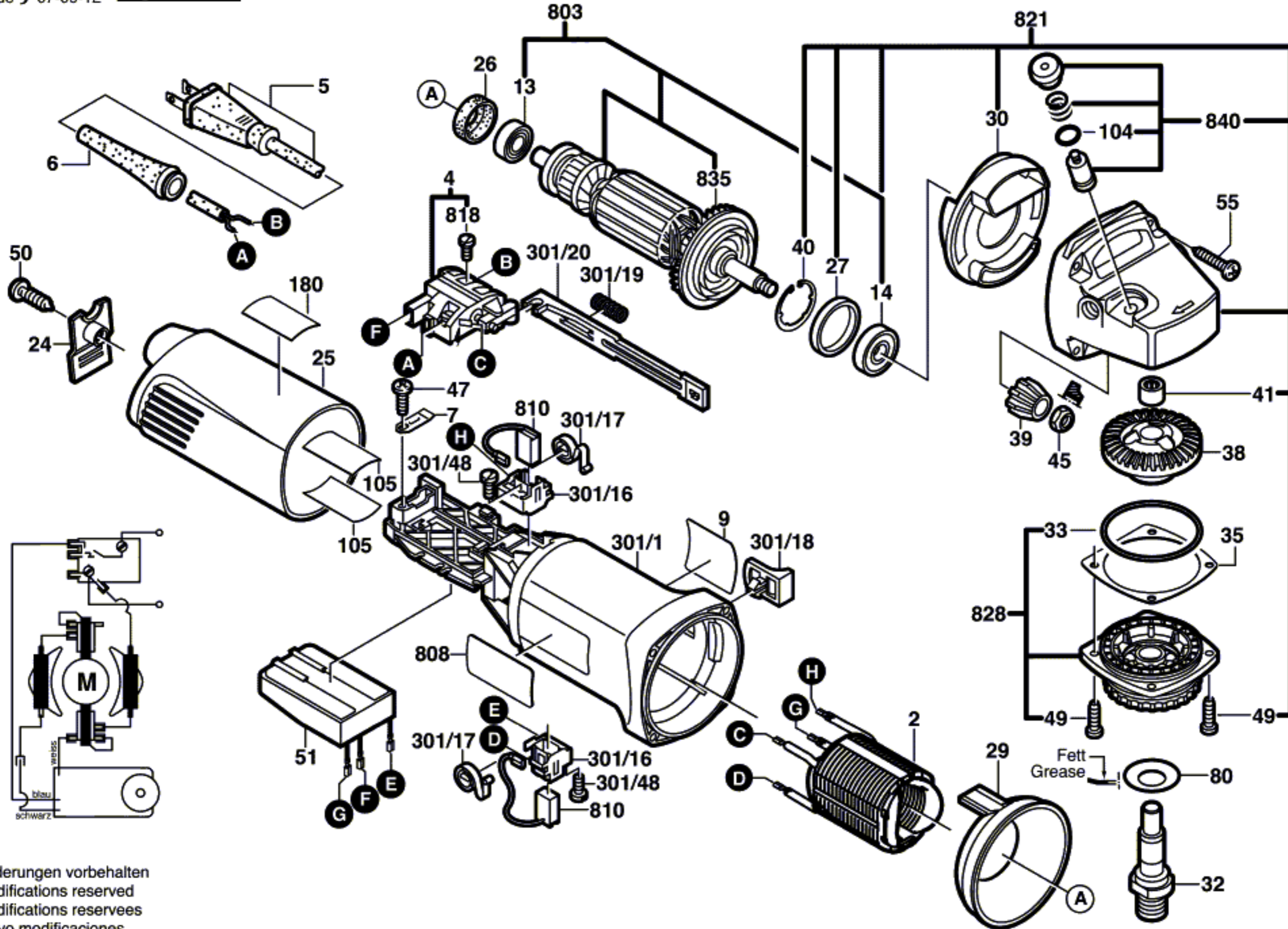


# Gerad - Verzahnung / Straight Toothed Gears



Änderungen vorbehalten  
 Modifications reserved  
 Modifications reserves  
 Salvo modificaciones