

0 601 754 039


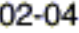
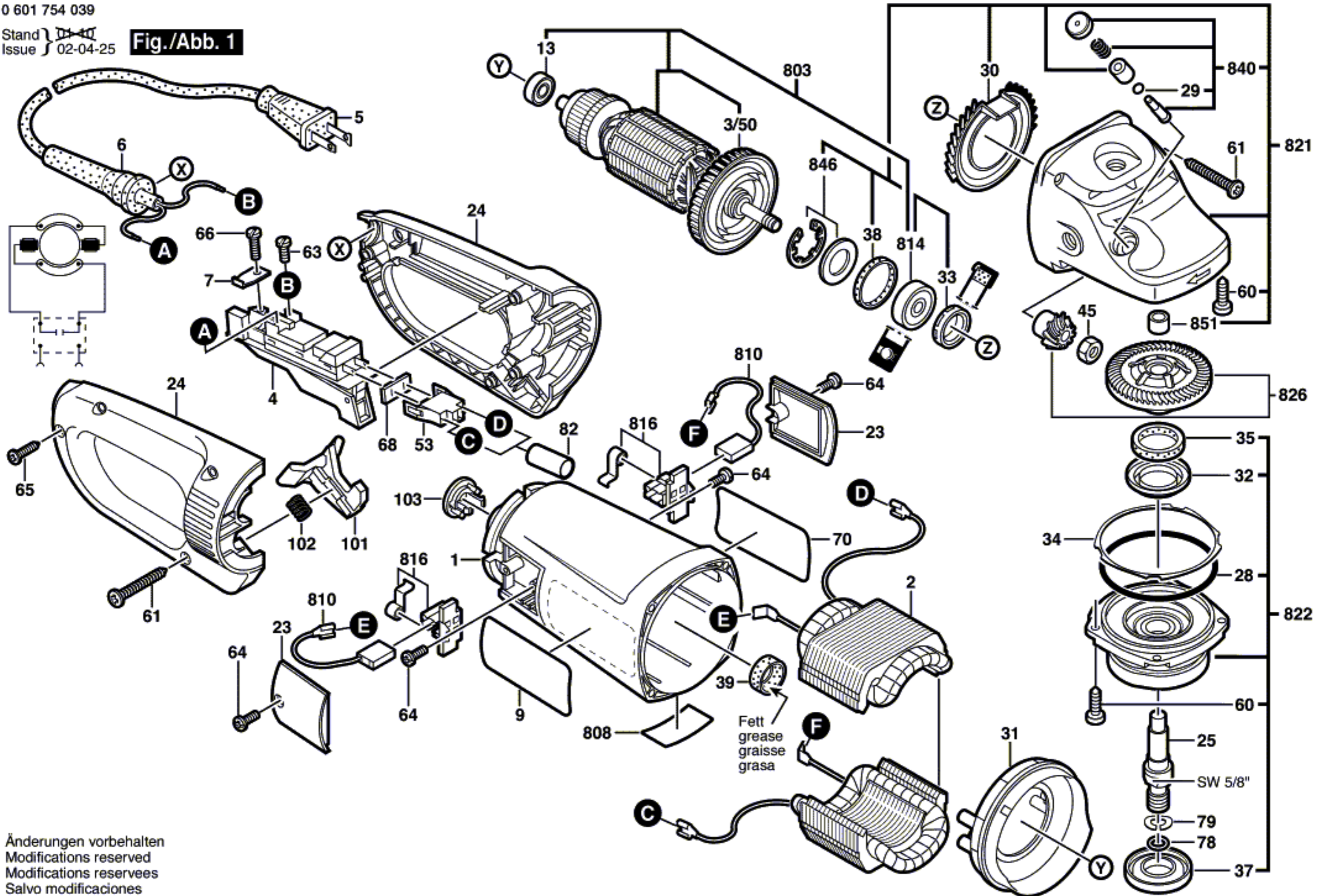
Stand  10
Issue  02-04-25

Fig./Abb. 1



Änderungen vorbehalten
Modifications reserved
Modifications reserves
Salvo modificaciones