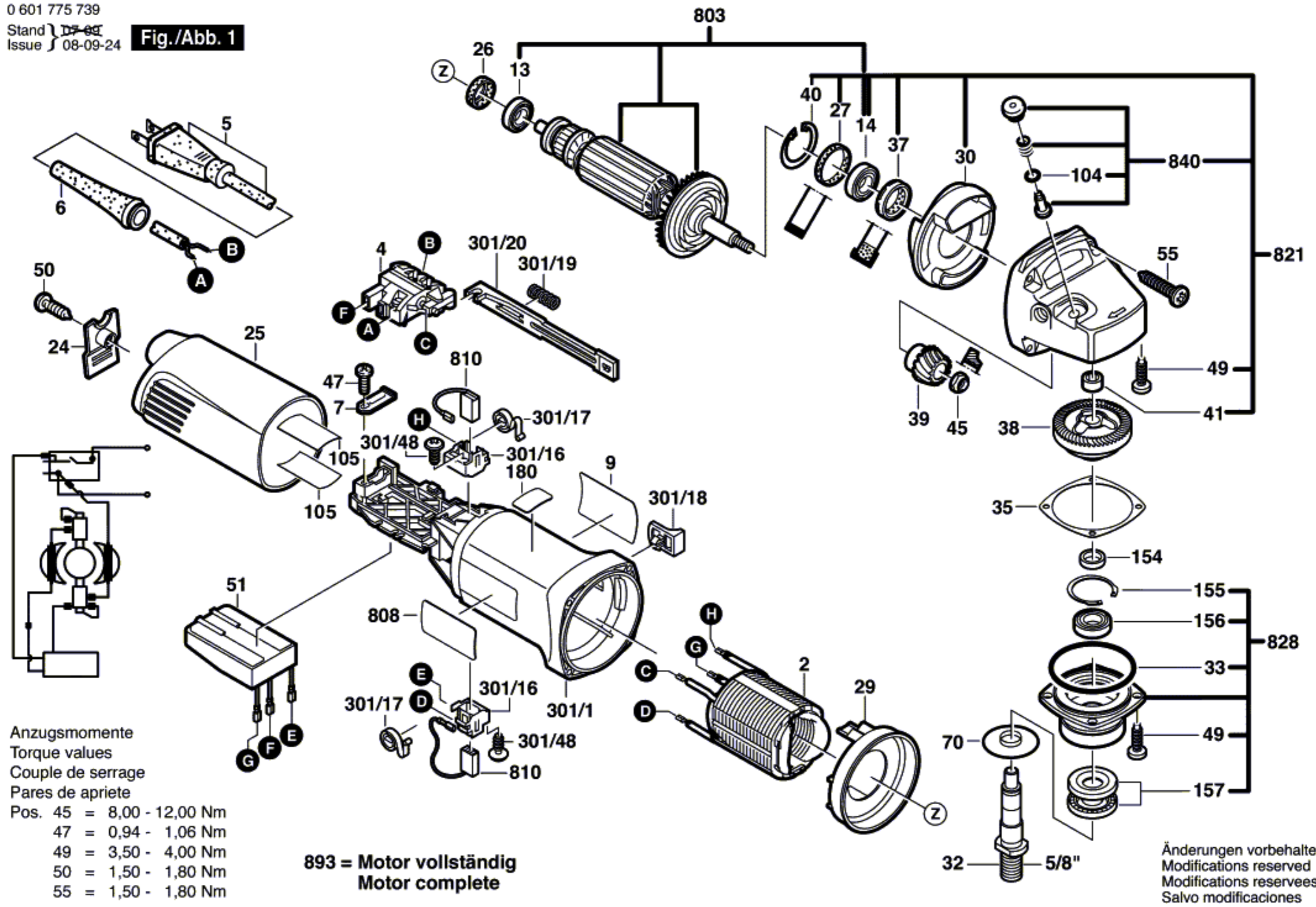


**Fig./Abb. 1**



- Anzugsmomente  
 Torque values  
 Couple de serrage  
 Pares de apriete
- Pos. 45 = 8,00 - 12,00 Nm
  - 47 = 0,94 - 1,06 Nm
  - 49 = 3,50 - 4,00 Nm
  - 50 = 1,50 - 1,80 Nm
  - 55 = 1,50 - 1,80 Nm

**893 = Motor vollständig**  
**Motor complete**

Änderungen vorbehalten  
 Modifications reserved  
 Modifications reserves  
 Salvo modificaciones