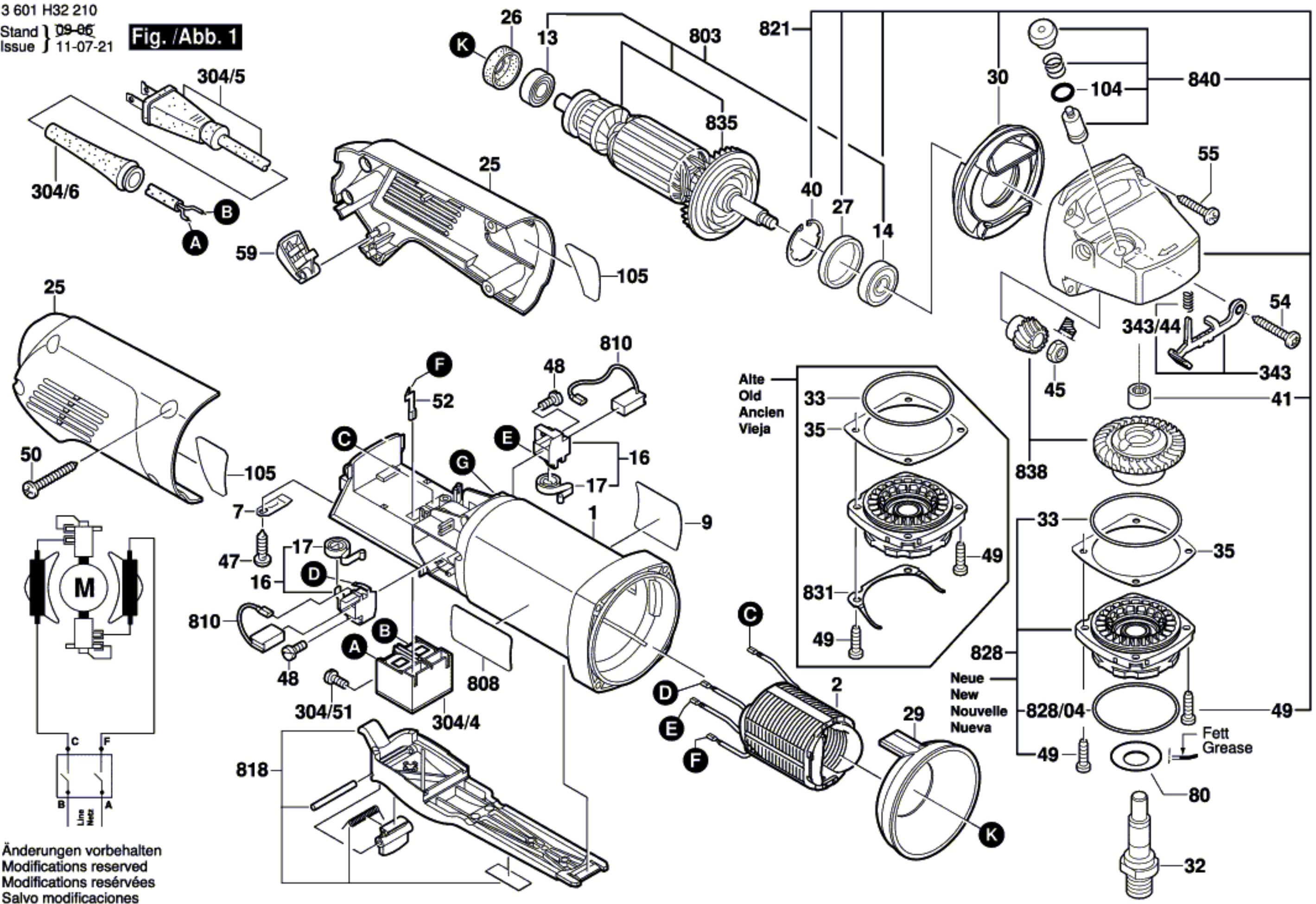


3 601 H32 210  
 Stand } 09-06  
 Issue } 11-07-21

**Fig. /Abb. 1**



Änderungen vorbehalten  
 Modifications reserved  
 Modifications réservées  
 Salvo modificaciones