



ENGLISH



INSTRUCTIONS & PARTS LIST FOR NO. 1 SERIES "1SM" LEVER OPERATED TOOLS and "1OM" TRIGGER OPERATED TOOLS SERIAL "C"

Read and understand "Safety Instructions For Air Tools" and these instructions before operating this tool.



WARNING



Tools left connected to the air supply while making adjustments, changing accessories, or doing any maintenance or service on tool can start unexpectedly.

Always remove tool from air supply and activate trigger to bleed air line before making any adjustments, changing accessories, or doing any maintenance or service on tool.

Tools starting unexpectedly can cause injury.

AIR SUPPLY

The efficiency of the tool is dependent on the proper supply of clean dry air at 90 psig (6.2 bar). The use of a line filter, pressure regulator, and lubricator will insure maximum output and service life of tools.

HOSE AND HOSE CONNECTIONS

Supply hose should be not less than 3/8" (10mm) I.D. Extension hoses should be at least 3/8" (10mm) I.D. Use couplings and fittings with at least 1/4" (6.4mm) I.D.

LUBRICATION

An airline lubricator, set to deliver one drop per minute, is recommended. If a lubricator is not used, add .04 oz. (1.2cc, 12 to 15 drops) of SIOUX No. 288 air motor oil into the air inlet daily.

Lubricate the gearing every 150 hours of operation with SIOUX No. 1232A grease. Lubricate positive and adjustable clutches every 25 to 50 hours with SIOUX No. 1232A grease.

SOUND AND VIBRATION READINGS

***Catalog No.	*Sound Pressure dBA	*Sound Power dBA	*Vibration m/s ²
1OM1101, 1OM1201, 1OM1301, 1OM1401, 1OM1501, 1OM1601	73.9	85.23	4.42
1OM1103, 1OM1203, 1OM1303, 1OM1403, 1OM1503, 1OM1603	73.9	85.23	4.42
** 1OM1105, 1OM1205, 1OM1305, 1OM1405, 1OM1505, 1OM1605	73.9	85.23	Less than 2.50
1OM1107, 1OM1207, 1OM1307, 1OM1407, 1OM1507, 1OM1607	73.9	85.23	4.42
1OM2101, 1OM2201, 1OM2301, 1OM2401, 1OM2501, 1OM2601	73.18	85.11	4.42
1OM2103, 1OM2203, 1OM2303, 1OM2403, 1OM2503, 1OM2603	73.18	85.11	4.42
** 1OM2105, 1OM2205, 1OM2305, 1OM2405, 1OM2505, 1OM2605	73.18	85.11	2.95
1OM2107, 1OM2207, 1OM2307, 1OM2407, 1OM2507, 1OM2607, 1OM4303PQ	73.18	85.11	4.42
1SM1101, 1SM1201, 1SM1301, 1SM1401, 1SM1501, 1SM1601, 1SM1701	72.26	83.68	13.21
1SM1103, 1SM1203, 1SM1303, 1SM1403, 1SM1503, 1SM1603, 1SM1703	72.26	83.68	13.21
** 1SM1105, 1SM1205, 1SM1305, 1SM1405, 1SM1505, 1SM1605, 1SM1705	72.26	83.68	27.75
1SM1107, 1SM1207, 1SM1307, 1SM1407, 1SM1507, 1SM1607, 1SM1707	72.26	83.68	13.21
1SM2101, 1SM2201, 1SM2301, 1SM2401, 1SM2501, 1SM2601	71.46	82.88	13.14
1SM2103, 1SM2203, 1SM2303, 1SM2403, 1SM2503, 1SM2603	71.46	82.88	13.14
** 1SM2105, 1SM2205, 1SM2305, 1SM2405, 1SM2505, 1SM2605	71.46	82.88	23.91
1SM2107, 1SM2207, 1SM2307, 1SM2407, 1SM2507, 1SM2607	71.46	82.88	13.14

*per PN8NTC1 *per PN8NTC1 *per ISO 8662)

** Recommend these tools be used in a fixture, such as torque arms.

***Includes products with 'Y' in the catalog number

SIOUX TOOLS INC.

GENERAL OPERATION

"1SM" LEVER OPERATED TOOLS

These tools are started by depressing the lever. The output spindle of the tool will not turn until the clutch is engaged by applying pressure to the fastener after the air motor has started.

"1OM" TRIGGER OPERATED TOOLS

These tools are started by depressing the trigger. The output spindle of the tool will not turn until the clutch is engaged by applying pressure to the fastener after the air motor has started.



Both lever operated and trigger operated reversing tools have a button to depress to reverse the air motor. Always depress the button fully to obtain full power. The reversing button can be locked in the reverse direction by fully depressing and rotating the button clockwise.

ADJUSTABLE CLUTCH OPERATION

Adjustable clutch tools will continue to ratchet when the preset torque is reached and can only be stopped by removing the tool from the fastener.

Adjustable clutches are adjusted externally with the use of Sioux No. 2366 clutch adjustment wrench or a #1 (3/16", 4.8mm Dia. shank) Phillips screwdriver. Clutch adjustment is accomplished by rotating the clutch cover until the slot in the clutch case appears. Turn the output spindle of the tool with a 1/4 (6.4mm) hex key wrench until the groove in the adjusting washer is aligned with the slot in the clutch case. Insert the clutch adjustment wrench into the groove and push to fully engage the teeth. Turn the clutch adjustment wrench counterclockwise to increase the torque.

Three clutch springs are available and are color coded for torque range.

- #66050 green spring 2-20 in-lb (.23-2.26 N·m)
- #66049 blue spring 15-35 in-lb (1.7-4 N·m)
- #66048 silver spring 30-50 in-lb (3.39-5.6 N·m)

DECLARATION OF CONFORMITY

We, Sioux Tools Inc., 250 Snap-on Drive, P.O. Box 1596, Murphy, NC, 28906, USA, declare under our sole responsibility that the products
1OM1101, 1OM1201, 1OM1301, 1OM1401, 1OM1501, 1OM1601, 1OM1103, 1OM1203, 1OM1303, 1OM1403, 1OM1503, 1OM1603, 1OM1105,
1OM1205, 1OM1305, 1OM1405, 1OM1505, 1OM1605, 1OM1107, 1OM1207, 1OM1307, 1OM1407, 1OM1507, 1OM1607, 1OM2101, 1OM2201,
1OM2301, 1OM2401, 1OM2501, 1OM2601, 1OM2103, 1OM2203, 1OM2303, 1OM2403, 1OM2503, 1OM2603, 1OM2105, 1OM2205, 1OM2305,
1OM2405, 1OM2505, 1OM2605, 1OM2107, 1OM2207, 1OM2307, 1OM2407, 1OM2507, 1OM2607, 1OM4303PQ, 1SM1101, 1SM1201,
1SM1301, 1SM1401, 1SM1501, 1SM1601, 1SM1701, 1SM1103, 1SM1203, 1SM1303, 1SM1403, 1SM1503, 1SM1603, 1SM1703, 1SM1105,
1SM1205, 1SM1305, 1SM1405, 1SM1505, 1SM1605, 1SM1705, 1SM1107, 1SM1207, 1SM1307, 1SM1407, 1SM1507, 1SM1607, 1SM1707,
1SM2101, 1SM2201, 1SM2301, 1SM2401, 1SM2501, 1SM2601, 1SM2103, 1SM2203, 1SM2303, 1SM2403, 1SM2503, 1SM2603, 1SM2105,
1SM2205, 1SM2305, 1SM2405, 1SM2505, 1SM2605, 1SM2107, 1SM2207, 1SM2307, 1SM2407, 1SM2507, 1SM2607

Includes products with 'Y' in the catalog number

to which this declaration relates are in conformity with the following standard or standards or other normative document or documents:

EN 792, ISO 12100-1, ISO 12100-2, ISO 8662, Pneurop PN8NTC1

following the provisions of

98/37/EC Directive.

Robert Hartman

Vice President and General Manager-Power Tools
Sioux Tools Inc.

Name and position of issuer

May 1, 2009
Murphy, North Carolina, USA
Date and place of issues

Signature of issuer



**ANWEISUNGEN & TEILELISTE FÜR “1SM” HEBELBETRIEBENE WERKZEUGE UND
“1OM” AUSLÖSERBETRIEBENE WERKZEUGE DER SERIE NR. 1
SERIE “C”**

Bevor Sie dieses Werkzeug betätigen, lesen Sie bitte diese Anweisungen und die
“Sicherheitsanweisungen für Druckluftwerkzeuge”.



WARNUNG



An der Druckluft angeschlossene Werkzeuge können unerwartet anspringen, während Justierungen oder
Wartungsarbeiten am Werkzeug ausgeführt werden oder wenn Zubehör ausgewechselt wird.
**Bevor Sie Justierungen oder Wartungsarbeiten am Werkzeug ausführen oder Zubehör auswechseln, entfernen Sie
das Werkzeug immer von der Druckluft, und aktivieren Sie den Auslöser, um Restluft abzulassen.**
Unerwartet anspringende Werkzeuge können Verletzungen verursachen.

DRUCKLUFTZUFUHR

Die Werkzeugleistung hängt von der ordnungsgemäßen Zufuhr von sauberer, trockener Luft mit einem Druck von 90 psig (6,2 bar) ab. Die Verwendung eines Filters, Druckregulierers und einer Schmiervorrichtung gewährleistet maximale Werkzeugleistung und-l
ebensdauer.

SCHLAUCH UND SCHLAUCHANSCHLÜSSE

Der Zufuhrschlauch sollte einen Mindest-Innendurchmesser von 3/8” (10 mm) aufweisen. Verlängerungsschläuche müssen einen Innendurchmesser von mindestens 3/8” (10 mm) haben. Kupplungen und Armaturen müssen ebenfalls einen Mindest-Innendurchmesser von 1/4” (6,4 mm) aufweisen.

SCHMIERUNG

Es wird eine Luftschlauch-Schmiervorrichtung empfohlen, die einen Tropfen pro Minute abgibt. Wenn keine Schmiervorrichtung eingesetzt wird, füllen Sie täglich 0,4 oz (1,2 cc oder 12 bis 15 Tropfen) SIOUX Druckluftmotoröl Nr. 288 in den Drucklufteinlaß. Schmieren Sie das Getriebe nach jeweils 150 Stunden Betrieb mit SIOUX Schmiermittel Nr. 1232A. Schmieren Sie alle positiven und justierbaren Kupplungen alle 25 bis 50 Stunden mit SIOUX Schmiermittel Nr. 1232A.

SCHALL- UND VIBRATIONSMESSUNGEN

***Katalog-Nr.	*Schalldruck dBA	*Schallstärke dBA	*Vibration m/s ²
1OM1101, 1OM1201, 1OM1301, 1OM1401, 1OM1501, 1OM1601	73,9	85,23	4,42
1OM1103, 1OM1203, 1OM1303, 1OM1403, 1OM1503, 1OM1603	73,9	85,23	4,42
** 1OM1105, 1OM1205, 1OM1305, 1OM1405, 1OM1505, 1OM1605	73,9	85,23	Weniger als 2,50
1OM1107, 1OM1207, 1OM1307, 1OM1407, 1OM1507, 1OM1607	73,9	85,23	4,42
1OM2101, 1OM2201, 1OM2301, 1OM2401, 1OM2501, 1OM2601	73,18	85,11	4,42
1OM2103, 1OM2203, 1OM2303, 1OM2403, 1OM2503, 1OM2603	73,18	85,11	4,42
** 1OM2105, 1OM2205, 1OM2305, 1OM2405, 1OM2505, 1OM2605	73,18	85,11	2,95
1OM2107, 1OM2207, 1OM2307, 1OM2407, 1OM2507, 1OM2607, 1OM4303PQ	73,18	85,11	4,42
1SM1101, 1SM1201, 1SM1301, 1SM1401, 1SM1501, 1SM1601, 1SM1701	72,26	83,68	13,21
1SM1103, 1SM1203, 1SM1303, 1SM1403, 1SM1503, 1SM1603, 1SM1703	72,26	83,68	13,21
** 1SM1105, 1SM1205, 1SM1305, 1SM1405, 1SM1505, 1SM1605, 1SM1705	72,26	83,68	27,75
1SM1107, 1SM1207, 1SM1307, 1SM1407, 1SM1507, 1SM1607, 1SM1707	72,26	83,68	13,21
1SM2101, 1SM2201, 1SM2301, 1SM2401, 1SM2501, 1SM2601	71,46	82,88	13,14
1SM2103, 1SM2203, 1SM2303, 1SM2403, 1SM2503, 1SM2603	71,46	82,88	13,14
** 1SM2105, 1SM2205, 1SM2305, 1SM2405, 1SM2505, 1SM2605	71,46	82,88	23,91
1SM2107, 1SM2207, 1SM2307, 1SM2407, 1SM2507, 1SM2607	71,46	82,88	13,14
	*per PN8NTC1	*per PN8NTC1	*per ISO 8662)

** Es wird empfohlen, diese Werkzeuge in einer Spannvorrichtung zu verwenden,
wie z.B. Drehmomentträger.

***Schließt Produkte mit 'Y' in der Katalognummer ein

ALLGEMEINER BETRIEB

“1SM” HEBELBETRIEBENE WERKZEUGE

Diese Werkzeuge werden durch Drücken des Hebels gestartet. Die Werkzeugwelle dreht sich nicht, bis die Kupplung durch Druck, der nach dem Starten des Druckluftmotors auf die Halterung ausgeübt wird, eingerastet ist. “1OM” AUSLÖSERBETRIEBENE WERKZEUGE

Diese Werkzeuge werden durch Drücken des Hebels gestartet. Die Werkzeugwelle dreht sich nicht, bis die Kupplung durch Druck, der nach dem Starten des Druckluftmotors auf die Halterung ausgeübt wird, eingerastet ist.



Sowohl hebel- als auch auslöserbetriebene Werkzeuge weisen einen Druckknopf zur Umkehr der Laufrichtung des Druckluftmotors auf. Drücken Sie diesen Knopf immer komplett nach unten, um volle Leistung zu erreichen. Der Umkehrknopf wird in der Umkehrlaufrichtung eingerastet, indem er komplett heruntergedrückt und im Uhrzeigersinn gedreht wird.

BETRIEB MIT JUSTIERBARER KUPPLUNG

Werkzeuge mit justierbarer Kupplung hören erst dann auf zu sperren, wenn das eingestellte Drehmoment erreicht ist, und können nur durch Entfernen des Werkzeugs aus der Halterung gestoppt werden.

Werkzeuge mit justierbarer Kupplung hören erst dann auf zu sperren, wenn das eingestellte Drehmoment erreicht ist, und können nur durch Entfernen des Werkzeugs aus der Halterung gestoppt werden.

Es sind drei Kupplungsfedern erhältlich. Sie sind je nach Drehmomentbereich farblich markiert.

#66050 grüne Feder 2-20 in-lb (0,23-2,26 Nm)

#66049 blaue Feder 15-35 in-lb (1,7-4 Nm)

#66048 silberne Feder 30-50 in-lb (3,39-5,6 Nm)

KONFORMITÄTSERKLÄRUNG

Wir, Sioux Tools, Inc., 250 Snap-on Drive, P.O. Box 1596, Murphy, NC, 28906, USA, erklären hiermit alleinverantwortlich, daß die Produkte **1OM1101, 1OM1201, 1OM1301, 1OM1401, 1OM1501, 1OM1601, 1OM1103, 1OM1203, 1OM1303, 1OM1403, 1OM1503, 1OM1603, 1OM1105, 1OM1205, 1OM1305, 1OM1405, 1OM1505, 1OM1605, 1OM1107, 1OM1207, 1OM1307, 1OM1407, 1OM1507, 1OM1607, 1OM2101, 1OM2201, 1OM2301, 1OM2401, 1OM2501, 1OM2601, 1OM2103, 1OM2203, 1OM2303, 1OM2403, 1OM2503, 1OM2603, 1OM2105, 1OM2205, 1OM2305, 1OM2405, 1OM2505, 1OM2605, 1OM2107, 1OM2207, 1OM2307, 1OM2407, 1OM2507, 1OM2607, 1OM4303PQ, 1SM1101, 1SM1201, 1SM1301, 1SM1401, 1SM1501, 1SM1601, 1SM1701, 1SM1103, 1SM1203, 1SM1303, 1SM1403, 1SM1503, 1SM1603, 1SM1703, 1SM1105, 1SM1205, 1SM1305, 1SM1405, 1SM1505, 1SM1605, 1SM1705, 1SM1107, 1SM1207, 1SM1307, 1SM1407, 1SM1507, 1SM1607, 1SM1707, 1SM2101, 1SM2201, 1SM2301, 1SM2401, 1SM2501, 1SM2601, 1SM2103, 1SM2203, 1SM2303, 1SM2403, 1SM2503, 1SM2603, 1SM2105, 1SM2205, 1SM2305, 1SM2405, 1SM2505, 1SM2605, 1SM2107, 1SM2207, 1SM2307, 1SM2407, 1SM2507, 1SM2607**

Schließt Produkte mit ‘Y’ in der Katalognummer ein

auf die sich diese Erklärung bezieht, mit den Anforderungen der folgenden Standards oder Normen oder Dokumenten übereinstimmen:

EN 792, ISO 12100-1, ISO 12100-2, ISO 8662, Pneurop PN8NTC1

gemäß der Regelungen in

98/37/EC Direktive.

Robert Hartman

Vice President und General Manager für motorgetriebene Werkzeuge

Sioux Tools Inc.

Name und Titel des Herausgebers

1. Mai 2009

Murphy, North Carolina, USA

Datum und Ort der Ausgabe

Unterschrift des Herausgebers



**INSTRUCCIONES Y LISTA DE PARTES PARA NO 1 SERIES
“1SM” HERRAMIENTAS OPERADAS POR PALANCAS y
“1OM” HERRAMIENTAS OPERADAS POR GATILLO
SERIE “C”**

Lea y entienda las “Instrucciones de seguridad para herramientas neumáticas” y estas instrucciones antes de operar esta herramienta.

⚠ ADVERTENCIA



Toda herramienta que quede conectada al suministro de aire mientras se estén realizando ajustes, cambio de accesorios, o realizando mantenimiento, puede comenzar a funcionar repentinamente.
Siempre desconecte la herramienta del suministro de aire y active el gatillo para purgar la línea de aire antes de realizar ajustes, cambios de accesorios, o realizar el mantenimiento a la herramienta.
Las herramientas que comienzan a funcionar inesperadamente pueden ser causa de lesiones.

SUMINISTRO DE AIRE

La eficiencia de la herramienta depende de un suministro adecuado de aire seco a 90 psig (6,2 bar). El uso de un filtro de línea, regulador de presión, y un lubricador garantizará un máximo rendimiento y vida útil de la herramienta.

MANGUERA Y CONEXIONES DE LA MANGUERA

La manguera de suministro debe tener no menos de 3/8” (10 mm) de diámetro interno. Las mangueras de extensión deben tener al menos 3/8” (10 mm) de diámetro interno. Utilice acoplamientos y piezas con un diámetro interno de al menos 1/4” (6,4 mm).

LUBRICACION

Se recomienda que un lubricador de tubo de aire distribuya una gota por minuto. Si no se utiliza el lubricador, agregue, diariamente en la entrada de aire 0,04 oz (1,2 cc, 12 a 15 gotas) de aceite para motores neumáticos No 288 SIOUX.

Lubrique el engranaje con grasa No 1232A de SIOUX cada 150 horas de funcionamiento. Lubricar los embragues ajustables y positivo cada 25 a 50 horas con grasa SIOUX No 1232A.

LECTURA DE VIBRACIONES Y SONIDOS

***Nº de Catálogo	*Presión de sonido dBA	*Potencia de sonido dBA	*Vibración m/s ²
1OM1101, 1OM1201, 1OM1301, 1OM1401, 1OM1501, 1OM1601	73,9	85,23	4,42
1OM1103, 1OM1203, 1OM1303, 1OM1403, 1OM1503, 1OM1603	73,9	85,23	4,42
** 1OM1105, 1OM1205, 1OM1305, 1OM1405, 1OM1505, 1OM1605	73,9	85,23	Menos de 2,50
1OM1107, 1OM1207, 1OM1307, 1OM1407, 1OM1507, 1OM1607	73,9	85,23	4,42
1OM2101, 1OM2201, 1OM2301, 1OM2401, 1OM2501, 1OM2601	73,18	85,11	4,42
1OM2103, 1OM2203, 1OM2303, 1OM2403, 1OM2503, 1OM2603	73,18	85,11	4,42
** 1OM2105, 1OM2205, 1OM2305, 1OM2405, 1OM2505, 1OM2605	73,18	85,11	2,95
1OM2107, 1OM2207, 1OM2307, 1OM2407, 1OM2507, 1OM2607, 1OM4303PQ	73,18	85,11	4,42
1SM1101, 1SM1201, 1SM1301, 1SM1401, 1SM1501, 1SM1601, 1SM1701	72,26	83,68	13,21
1SM1103, 1SM1203, 1SM1303, 1SM1403, 1SM1503, 1SM1603, 1SM1703	72,26	83,68	13,21
** 1SM1105, 1SM1205, 1SM1305, 1SM1405, 1SM1505, 1SM1605, 1SM1705	72,26	83,68	27,75
1SM1107, 1SM1207, 1SM1307, 1SM1407, 1SM1507, 1SM1607, 1SM1707	72,26	83,68	13,21
1SM2101, 1SM2201, 1SM2301, 1SM2401, 1SM2501, 1SM2601	71,46	82,88	13,14
1SM2103, 1SM2203, 1SM2303, 1SM2403, 1SM2503, 1SM2603	71,46	82,88	13,14
** 1SM2105, 1SM2205, 1SM2305, 1SM2405, 1SM2505, 1SM2605	71,46	82,88	23,91
1SM2107, 1SM2207, 1SM2307, 1SM2407, 1SM2507, 1SM2607	71,46	82,88	13,14
	*según PN8NTC1	*según PN8NTC1 PN8NTC1	*según ISO 8662

** Se recomienda que estas herramientas sean utilizadas en una pieza fija como las barras de reacción.

***Incluye los productos marcados con una “Y” en el número de catálogo

INFORMACION GENERAL

“1SM” HERRAMIENTAS OPERADAS POR PALANCAS

Estas herramientas se hacen funcionar presionando la palanca. El eje motor de la herramienta no girará hasta que el embrague esté engranado, aplicando presión el sujetador después que el compresor ha comenzado a funcionar.

HERRAMIENTAS OPERADAS POR GATILLO “1OM”

Estas herramientas se hacen funcionar presionando la palanca. El eje motor de la herramienta no girará hasta que el embrague esté engranado, aplicando presión el sujetador después que el compresor ha comenzado a funcionar.



Las herramientas con reversa, tanto las operadas con gatillo como las operadas por palanca, tienen un botón el cual se debe oprimir para alcanzar la máxima potencia. El botón de reversa puede asegurarse en la dirección inversa, oprimiendo y girando completamente el botón en el sentido de las agujas del reloj.

FUNCIONAMIENTO DEL EMBRAGUE AJUSTABLE

Las herramientas con embrague ajustable seguirá trinquetando cuando se alcance la torsión preestablecida y sólo se podrá detener, retirando la herramienta del sujetador.

Los embragues ajustables son ajustados externamente, usando una llave para ajustar embrague SIOUX No 2366 o un destornillador Phillips #1

(3/16”, 4,8 mm de diámetro de espiga). El ajuste del embrague se logra girando la cubierta del embrague hasta que aparezca la muesca en la caja del embrague. Gire el eje motor de la herramienta con una llave hexagonal de ¼” (6,4 mm) hasta que el surco en la arandela de ajuste esté alineada con la muesca en la caja del embrague. Inserte la llave para ajuste del embrague en el surco y empuje para engranar completamente los dientes. Gire la llave de ajuste del embrague en el sentido contrario a las agujas del reloj para aumentar la torsión.

Se encuentran disponibles tres resortes de embrague y están codificados por color según el rango de torsión.

#66050 resorte verde 2-20 in-lb (.23-2,26 Nm)

#66049 resorte azul 15-35 in-lb (1,7-4 Nm)

#66048 resorte plateado 30-50 in-lb (3,39-5,6 Nm)

DECLARACION DE CONFORMIDAD

Nosotros, Sioux Tools, Inc., 250 Snap-on Drive, P.O. Box 1596, Murphy, NC, 28906, USA, declaramos bajo nuestra única responsabilidad que los productos

1OM1101, 1OM1201, 1OM1301, 1OM1401, 1OM1501, 1OM1601, 1OM1103, 1OM1203, 1OM1303, 1OM1403, 1OM1503, 1OM1603, 1OM1105, 1OM1205, 1OM1305, 1OM1405, 1OM1505, 1OM1605, 1OM1107, 1OM1207, 1OM1307, 1OM1407, 1OM1507, 1OM1607, 1OM2101, 1OM2201, 1OM2301, 1OM2401, 1OM2501, 1OM2601, 1OM2103, 1OM2203, 1OM2303, 1OM2403, 1OM2503, 1OM2603, 1OM2105, 1OM2205, 1OM2305, 1OM2405, 1OM2505, 1OM2605, 1OM2107, 1OM2207, 1OM2307, 1OM2407, 1OM2507, 1OM2607, 1OM4303PQ, 1SM1101, 1SM1201, 1SM1301, 1SM1401, 1SM1501, 1SM1601, 1SM1701, 1SM1103, 1SM1203, 1SM1303, 1SM1403, 1SM1503, 1SM1603, 1SM1703, 1SM1105, 1SM1205, 1SM1305, 1SM1405, 1SM1505, 1SM1605, 1SM1705, 1SM1107, 1SM1207, 1SM1307, 1SM1407, 1SM1507, 1SM1607, 1SM1707, 1SM2101, 1SM2201, 1SM2301, 1SM2401, 1SM2501, 1SM2601, 1SM2103, 1SM2203, 1SM2303, 1SM2403, 1SM2503, 1SM2603, 1SM2105, 1SM2205, 1SM2305, 1SM2405, 1SM2505, 1SM2605, 1SM2107, 1SM2207, 1SM2307, 1SM2407, 1SM2507, 1SM2607

Incluye los productos marcados con una “Y” en el número de catálogo

con los cuales se relaciona esta declaración están en conformidad con las siguiente(s) norma (s) u otro (s) documento(s) normativo(s):

EN 792, ISO 12100-1, ISO 12100-2, ISO 8662, Pneurop PN8NTC1

siguiendo las disposiciones

98/37/EC Directriz.

Robert Hartman

Vicepresidente y Gerente General – Herramientas Motorizadas

Sioux Tools Inc.

Nombre y puesto del editor

1 de mayo de 2009
Murphy, North Carolina, USA
Fecha y lugar de edición

Firma del editor



ISTRUZIONI E LISTA RICAMBI PER LA SERIE 1 DEGLI APPARECCHI "1SM" A LEVA e "1OM" A GRILLETTO SERIE "C"

Leggere attentamente le "Istruzioni per l'uso sicuro di apparecchiature pneumatiche" e le seguenti avvertenze prima di utilizzare il presente apparecchio.



ATTENZIONE



Le apparecchiature lasciate collegate al rubinetto di alimentazione dell'aria compressa mentre si effettuano regolazioni, si sostituiscono gli accessori o si compiono interventi di manutenzione, possono avviarsi inaspettatamente.

Scollegare sempre l'aria compressa dall'apparecchiatura ed azionare il grilletto per eliminare i residui di aria dall'impianto prima di effettuare qualsiasi regolazione, di sostituire accessori o di compiere interventi di manutenzione.

L'avvio indesiderato delle apparecchiature può causare infortuni seri.

ALIMENTAZIONE ARIA

L'efficienza dell'apparecchio dipende da un'adeguata alimentazione di aria pulita ad una pressione di 90 psig (6,2 bar). L'utilizzo di un filtro sull'impianto, di un regolatore di pressione e di un lubrificante assicurano la massima fuoriuscita d'aria e la lunga durata dell'apparecchio stesso.

TUBAZIONE ED APPOSITE CONNESSIONI

Il D.I. del tubo di alimentazione non deve essere inferiore a 3/8" (10 mm). Il D.I. delle prolunghe deve essere di almeno 3/8" (10 mm). Adoperare giunzioni e connettori con un D.I. di almeno 1/4" (6,4 mm.).

LUBRIFICANTE

Si raccomanda l'utilizzo di un impianto di lubrificazione, per circuiti ad aria compressa, regolato alla velocità di una goccia al minuto. Se non viene utilizzato alcun impianto di lubrificazione aggiungere giornalmente 0,4 once (1,2 cc, da 12 a 15 gocce) di olio per motori ad aria Sioux n. 288 all'interno della cassetta di aspirazione aria.

Lubrificare gli ingranaggi ogni 150 ore di utilizzo con il grasso Sioux n. 1232A. Lubrificare le frizioni ad innesto dentato e regolabili ogni ad intervalli di 25-50 ore con il grasso Sioux n.1232A.

VALORI DI RUMOROSITA' E VIBRAZIONI

***Catalogo n.	*Pressione sonora dBA	*Potenza sonora dBA	*Vibrazioni m/s ²
1OM1101, 1OM1201, 1OM1301, 1OM1401, 1OM1501, 1OM1601	73,9	85,23	4,42
1OM1103, 1OM1203, 1OM1303, 1OM1403, 1OM1503, 1OM1603	73,9	85,23	4,42
** 1OM1105, 1OM1205, 1OM1305, 1OM1405, 1OM1505, 1OM1605	73,9	85,23	Inferiore a 2,50
1OM1107, 1OM1207, 1OM1307, 1OM1407, 1OM1507, 1OM1607	73,9	85,23	4,42
1OM2101, 1OM2201, 1OM2301, 1OM2401, 1OM2501, 1OM2601	73,18	85,11	4,42
1OM2103, 1OM2203, 1OM2303, 1OM2403, 1OM2503, 1OM2603	73,18	85,11	4,42
** 1OM2105, 1OM2205, 1OM2305, 1OM2405, 1OM2505, 1OM2605	73,18	85,11	2,95
1OM2107, 1OM2207, 1OM2307, 1OM2407, 1OM2507, 1OM2607, 1OM4303PQ	73,18	85,11	4,42
1SM1101, 1SM1201, 1SM1301, 1SM1401, 1SM1501, 1SM1601, 1SM1701	72,26	83,68	13,21
1SM1103, 1SM1203, 1SM1303, 1SM1403, 1SM1503, 1SM1603, 1SM1703	72,26	83,68	13,21
** 1SM1105, 1SM1205, 1SM1305, 1SM1405, 1SM1505, 1SM1605, 1SM1705	72,26	83,68	27,75
1SM1107, 1SM1207, 1SM1307, 1SM1407, 1SM1507, 1SM1607, 1SM1707	72,26	83,68	13,21
1SM2101, 1SM2201, 1SM2301, 1SM2401, 1SM2501, 1SM2601	71,46	82,88	13,14
1SM2103, 1SM2203, 1SM2303, 1SM2403, 1SM2503, 1SM2603	71,46	82,88	13,14
** 1SM2105, 1SM2205, 1SM2305, 1SM2405, 1SM2505, 1SM2605	71,46	82,88	23,91
1SM2107, 1SM2207, 1SM2307, 1SM2407, 1SM2507, 1SM2607	71,46	82,88	13,14
	*secondo PN8NTC1	*secondo PN8NTC1	*secondo ISO 8662

** Si raccomanda di usare di queste apparecchiature su un impianto fisso, ad es. un braccio di supporto.

***Compresi i prodotti con 'Y' nel numero di catalogo

USO GENERALE

DEGLI APPARECCHI A LEVA "1SM"

Questi apparecchi si avviano premendo la leva. L'alberino di uscita dell'apparecchio non girerà fino a quando non viene innestata la frizione esercitando pressione sulla parte girevole dopo che il motore pneumatico si è avviato.

APPARECCHI A GRILLETTO "1OM"

Questi apparecchi si avviano premendo la leva. L'alberino di uscita dell'apparecchio non girerà fino a quando non viene innestata la frizione esercitando pressione sulla parte girevole dopo che il motore pneumatico si è avviato.



Entrambi i modelli reversibili a leva ed a grilletto sono dotati di pulsante per invertire il senso di rotazione del motore pneumatico. Premere sempre il pulsante a fondo per ottenere la massima potenza. Il pulsante per invertire la rotazione può essere bloccato nella posizione di rotazione inversa premendolo completamente e ruotandolo in senso orario.

USO DELLA FRIZIONE REGOLABILE

Gli apparecchi con frizione regolabile continueranno a slittare quando è stato raggiunto il valore di coppia prelezionato e possono essere fermati solo quando si rimuove l'apparecchio dalla parte girevole.

Le frizioni regolabili vengono regolate esternamente usando la chiave di regolazione Sioux n. 2366 o un cacciavite a croce Phillips (3/16, 4,8 mm di diam. taglio). Per effettuare tale regolazione ruotare il coperchio della frizione fino a che non appare l'apposita fessura sul pacco frizione stesso. Girare l'alberino di uscita dell'apparecchio con una chiave esagonale da 1,4" (6,4 mm) fino a che la scanalatura sulla rondella regolabile si trovi allineata con la fessura sul pacco frizione. Inserire la chiave di regolazione nella scanalatura e premere per innescare completamente i dentini.

Sono disponibili tre tipi di molle frizione in diverse colorazioni a secondo dei valori di coppia

- n. 66050 molla verde da 2 a 20 pollici-libbra (da 0,23 a 2,26 Nm)
- n. 66049 molla blu da 15 a 35 pollici-libbra (da 1,7 a 4 Nm)
- n. 66048 molla argento da 30 a 50 pollici-libbra (da 3,39 a 5,6 Nm)

CERTIFICAZIONE DI CONFORMITA'

La Sioux Tools, Inc, con sede al 250 Snap-on Drive, P.O. Box 1596, Murphy, NC, 28906, USA, solennemente dichiara sotto la propria e sola responsabilità che i prodotti

1OM1101, 1OM1201, 1OM1301, 1OM1401, 1OM1501, 1OM1601, 1OM1103, 1OM1203, 1OM1303, 1OM1403, 1OM1503, 1OM1603, 1OM1105, 1OM1205, 1OM1305, 1OM1405, 1OM1505, 1OM1605, 1OM1107, 1OM1207, 1OM1307, 1OM1407, 1OM1507, 1OM1607, 1OM2101, 1OM2201, 1OM2301, 1OM2401, 1OM2501, 1OM2601, 1OM2103, 1OM2203, 1OM2303, 1OM2403, 1OM2503, 1OM2603, 1OM2105, 1OM2205, 1OM2305, 1OM2405, 1OM2505, 1OM2605, 1OM2107, 1OM2207, 1OM2307, 1OM2407, 1OM2507, 1OM2607, 1OM4303PQ, 1SM1101, 1SM1201, 1SM1301, 1SM1401, 1SM1501, 1SM1601, 1SM1701, 1SM1103, 1SM1203, 1SM1303, 1SM1403, 1SM1503, 1SM1603, 1SM1703, 1SM1105, 1SM1205, 1SM1305, 1SM1405, 1SM1505, 1SM1605, 1SM1705, 1SM1107, 1SM1207, 1SM1307, 1SM1407, 1SM1507, 1SM1607, 1SM1707, 1SM2101, 1SM2201, 1SM2301, 1SM2401, 1SM2501, 1SM2601, 1SM2103, 1SM2203, 1SM2303, 1SM2403, 1SM2503, 1SM2603, 1SM2105, 1SM2205, 1SM2305, 1SM2405, 1SM2505, 1SM2605, 1SM2107, 1SM2207, 1SM2307, 1SM2407, 1SM2507, 1SM2607

Compresi i prodotti con 'Y' nel numero di catalogo

sono conformi alle seguenti normative, standard o certificazioni:

EN 792, ISO 12100-1, ISO 12100-2, ISO 8662, Pneurop PN8NTC1

secondo la direttiva

98/37/EC Indirizzamenti.

Robert Hartman

Vicepresidente e General Manager-Power Tools

Sioux Tools Inc.

Nome e posizione del dichiarante

1 maggio 2009
Murphy, North Carolina, USA
Data e luogo del rilascio


Firma del dichiarante



INSTRUCTIONS D'UTILISATION ET LISTE DES PIÈCES DÉTACHÉES DES OUTILS PREMIÈRE SÉRIE FONCTIONNANT PAR LEVIER "1SM" ET PAR GÂCHETTE "1OM" SÉRIE "C"

Lisez avec attention les "Instructions de mise en garde lors de l'utilisation d'outils pneumatiques" avant de vous en servir.

AVERTISSEMENT



N'intervenez jamais sur un outil sans avoir au préalable coupé l'arrivée d'air lors d'un réglage, d'un changement d'accessoire, d'un entretien ou d'une réparation.

Coupez l'arrivée d'air de l'outil et activez la gâchette afin de purger la conduite d'air avant de procéder à un quelconque réglage, changement d'accessoire, entretien ou réparation.

Le démarrage inattendu d'outils peut entraîner des blessures.

APPORT D'AIR

L'efficacité de votre outil dépendra en grande partie de la nature de l'apport d'air : cet air doit être sec et propre à 90 psi manométrique. L'usage d'un filtre, régulateur et lubrificateur vous assureront des meilleures performances et longévité des outils.

LE TUYAU ET SON BRANCHEMENT

Le tuyau d'apport d'air doit être au moins de 10 mm de D. int. et la rallonge de 10mm. Les accouplements et les raccords doivent être, quant à eux, d'au moins 6,4 mm de D. int.

LUBRIFICATION

Il est vivement conseillé d'utiliser un lubrificateur d'air, réglé à une goutte par minute. Sinon, ajoutez chaque jour, 1,2 c³ (entre 12 et 15 gouttes) d'huile pour moteurs pneumatiques No. 288 de SIOUX dans l'entrée d'air.

Lubrifiez l'engrènement avec du lubrifiant No. 1232A de SIOUX toutes les cent cinquante heures d'utilisation. Lubrifiez les embrayages d'entraînement instantané et réglable toutes les 25-50 heures avec du lubrifiant No. 1232A de SIOUX.

MESURES DU SON ET DES VIBRATIONS

***No. du catalogue	*Pression acoustique en dBA	*Puissance acoustique en dBA	*Vibration m/s ²
1OM1101, 1OM1201, 1OM1301, 1OM1401, 1OM1501, 1OM1601	73,9	85,23	4,42
1OM1103, 1OM1203, 1OM1303, 1OM1403, 1OM1503, 1OM1603	73,9	85,23	4,42
** 1OM1105, 1OM1205, 1OM1305, 1OM1405, 1OM1505, 1OM1605	73,9	85,23	Moins de 2,50
1OM1107, 1OM1207, 1OM1307, 1OM1407, 1OM1507, 1OM1607	73,9	85,23	4,42
1OM2101, 1OM2201, 1OM2301, 1OM2401, 1OM2501, 1OM2601	73,18	85,11	4,42
1OM2103, 1OM2203, 1OM2303, 1OM2403, 1OM2503, 1OM2603	73,18	85,11	4,42
** 1OM2105, 1OM2205, 1OM2305, 1OM2405, 1OM2505, 1OM2605	73,18	85,11	2,95
1OM2107, 1OM2207, 1OM2307, 1OM2407, 1OM2507, 1OM2607, 1OM4303PQ	73,18	85,11	4,42
1SM1101, 1SM1201, 1SM1301, 1SM1401, 1SM1501, 1SM1601, 1SM1701	72,26	83,68	13,21
1SM1103, 1SM1203, 1SM1303, 1SM1403, 1SM1503, 1SM1603, 1SM1703	72,26	83,68	13,21
** 1SM1105, 1SM1205, 1SM1305, 1SM1405, 1SM1505, 1SM1605, 1SM1705	72,26	83,68	27,75
1SM1107, 1SM1207, 1SM1307, 1SM1407, 1SM1507, 1SM1607, 1SM1707	72,26	83,68	13,21
1SM2101, 1SM2201, 1SM2301, 1SM2401, 1SM2501, 1SM2601	71,46	82,88	13,14
1SM2103, 1SM2203, 1SM2303, 1SM2403, 1SM2503, 1SM2603	71,46	82,88	13,14
** 1SM2105, 1SM2205, 1SM2305, 1SM2405, 1SM2505, 1SM2605	71,46	82,88	23,91
1SM2107, 1SM2207, 1SM2307, 1SM2407, 1SM2507, 1SM2607	71,46	82,88	13,14
	*selon la norme PN8NTC1	*selon la norme PN8NTC1	*selon la norme ISO 8662

** Il est recommandé que ces outils soient utilisés dans un montage de fixation.

***Inclure les produits dont le numéro de catalogue comporte la lettre "Y"

FONCTIONNEMENT GENERAL

OUTILS FONCTIONNANT PAR LEVIER "1SM"

Le démarrage s'effectue par pression du levier. La broche de sortie de l'outil ne tournera que lorsque l'embrayage sera engagé, par pression sur la fixation, une fois que le moteur pneumatique a démarré.

OUTILS FONCTIONNANT PAR GACHETTE "1OM"

Le démarrage s'effectue par pression du levier. La broche de sortie de l'outil ne tournera que lorsque l'embrayage sera engagé, par pression sur la fixation, une fois que le moteur pneumatique a démarré.



Les outils fonctionnant par levier ou gâchette à inversion de sens de marche disposent d'un bouton permettant de changer le sens de rotation du moteur. Appuyez complètement sur le bouton pour en obtenir la puissance maximale. Ce bouton peut être verrouillé en position d'inversion du sens de marche par simple pression et rotation du bouton en sens inverse des aiguilles d'une montre.

FONCTIONNEMENT DE L'EMBRAYAGE REGLABLE

Les outils à embrayage réglable continueront d'encliqueter après que le couple de serrage prédéfini ait été atteint et tant que l'on n'enlèvera pas l'outil de la fixation.

Les embrayages réglables s'ajustent à l'aide d'une clé de réglage de la garde d'embrayage No. 2366 de Sioux ou d'un tournevis Phillips #1 (diamètre de tronc de 4,8 mm). Le réglage de l'embrayage s'effectue en faisant tourner le plateau de fermeture d'embrayage jusqu'à ce que la fente du carter d'embrayage apparaisse. Tournez la broche de sortie de l'outil à l'aide de la clé mâle pour vis à six pans creux (6,4 mm) jusqu'à ce que la rainure de la rondelle de réglage soit alignée à la fente du carter d'embrayage. Insérez la clé de réglage de la garde d'embrayage dans la rainure et appuyez complètement pour l'engager dans le secteur denté. Faites tourner la clé de réglage de la garde d'embrayage dans le sens inverse des aiguilles d'une montre pour augmenter le couple.

Vous avez le choix entre trois ressorts d'embrayage, chacun ayant une couleur bien spécifique pour chaque plage de couple :

#66050 ressort vert 2-20 pouce-livre (0,23-2,26 nm)

#66049 ressort bleu 15-35 pouce-livre (1,7-4 nm)

#66048 ressort de couleur argentée 30-50 pouce-livre (3,39-5,6 nm)

DECLARATION DE CONFORMITE

La société Sioux Tools, Inc., située à : 250 Snap-on Drive, P.O. Box 1596, Murphy, NC, 28906, USA, affirme que les produits
1OM1101, 1OM1201, 1OM1301, 1OM1401, 1OM1501, 1OM1601, 1OM1103, 1OM1203, 1OM1303, 1OM1403, 1OM1503, 1OM1603, 1OM1105,
1OM1205, 1OM1305, 1OM1405, 1OM1505, 1OM1605, 1OM1107, 1OM1207, 1OM1307, 1OM1407, 1OM1507, 1OM1607, 1OM2101, 1OM2201,
1OM2301, 1OM2401, 1OM2501, 1OM2601, 1OM2103, 1OM2203, 1OM2303, 1OM2403, 1OM2503, 1OM2603, 1OM2105, 1OM2205, 1OM2305,
1OM2405, 1OM2505, 1OM2605, 1OM2107, 1OM2207, 1OM2307, 1OM2407, 1OM2507, 1OM2607, 1OM4303PQ, 1SM1101, 1SM1201,
1SM1301, 1SM1401, 1SM1501, 1SM1601, 1SM1701, 1SM1103, 1SM1203, 1SM1303, 1SM1403, 1SM1503, 1SM1603, 1SM1703, 1SM1105,
1SM1205, 1SM1305, 1SM1405, 1SM1505, 1SM1605, 1SM1705, 1SM1107, 1SM1207, 1SM1307, 1SM1407, 1SM1507, 1SM1607, 1SM1707,
1SM2101, 1SM2201, 1SM2301, 1SM2401, 1SM2501, 1SM2601, 1SM2103, 1SM2203, 1SM2303, 1SM2403, 1SM2503, 1SM2603, 1SM2105,
1SM2205, 1SM2305, 1SM2405, 1SM2505, 1SM2605, 1SM2107, 1SM2207, 1SM2307, 1SM2407, 1SM2507, 1SM2607

Inclure les produits dont le numéro de catalogue comporte la lettre "Y"

dont cette fiche fait l'objet, sont conformes aux normes, documents normatifs et autres références :

EN 792, ISO 12100-1, ISO 12100-2, ISO 8662, Pneurop PN8NTC1

suite aux dispositions de la

Directive 98/37/EC.

Robert Hartman

Vice-président et directeur général - Outils mécaniques

Sioux Tools Inc.

Nom et poste occupé par le responsable

1^{er} mai 2009

Murphy, North Carolina, USA

Date et lieu de publication

Signature du responsable



INSTRUCTIES EN ONDERDELENLIJST VOOR MACHINES MET HENDELBEDIENING (SERIE N° 1 “1SM”) en MET DRUKKNOPBEDIENING (SERIE “1OM”) SERIENUMMER “C”

Voordat u met de machine aan de slag gaat, moet u deze instructies en de “Veiligheidsvoorschriften voor perslucht machines” gelezen en begrepen hebben.

⚠ OPGEPAST



Een machine die aan de persluchtleiding gekoppeld is tijdens het wisselen van een accessoire, bij het afstellen of bij het onderhoud, kan onverwacht in werking treden.

Koppel de machine altijd los van de persluchtleiding en open de ontspanner voor de perslucht vóórdat u de machine afstelt, accessoires wisselt of onderhoud uitvoert.

Machines die onverwacht in werking treden, kunnen lichamelijk letsel veroorzaken.

PERSLUCHTTOEVOER

Het gebruik van droge perslucht met de geschikte druk (90 psig / 6,2 bar) is bepalend voor een goed rendement van de machine. Het monteren van een leidingfilter, een drukregelventiel en een smeerinstallatie zorgt voor maximaal rendement en een lange levensduur.

SLANG EN KOPPELINGEN

De hoofdtoevoer moet een minimale binnendiameter van 3/8” (10 mm) hebben. De verbindingsslangen moeten een minimale binnendiameter van 3/8” (10 mm) hebben. Koppelingen en aansluitstukken moeten een minimale binnendiameter van 1/4” (6,4 mm) hebben.

SMERING

Het is aanbevolen om een persluchtsmeersysteem te voorzien en dit af te stellen op één druppel smeerstof per minuut. Is dit niet mogelijk, dan moet er dagelijks 0,04 oz (1,2 cc +/- 12 à 15 druppels) persluchtmotorolie, type SIOUX N° 288, in de luchtaanvoeropening gedaan worden.

Na elke werkcyclus van 150 uur moet de tandwielkast opnieuw met SIOUX N° 1232A vet gevuld worden. Positieve en regelbare koppelingen moeten om de 25 tot 50 uur met SIOUX N° 1232A vet gesmeerd worden.

GELUIDS- EN TRILLINGSNIVEAUS

***Catalogusnummer	*Geluidsdruk dBA	*Geluidsvermogen dBA	*Trilling m/s ²
1OM1101, 1OM1201, 1OM1301, 1OM1401, 1OM1501, 1OM1601	73,9	85,23	4,42
1OM1103, 1OM1203, 1OM1303, 1OM1403, 1OM1503, 1OM1603	73,9	85,23	4,42
** 1OM1105, 1OM1205, 1OM1305, 1OM1405, 1OM1505, 1OM1605	73,9	85,23	Minder dan 2,50
1OM1107, 1OM1207, 1OM1307, 1OM1407, 1OM1507, 1OM1607	73,9	85,23	4,42
1OM2101, 1OM2201, 1OM2301, 1OM2401, 1OM2501, 1OM2601	73,18	85,11	4,42
1OM2103, 1OM2203, 1OM2303, 1OM2403, 1OM2503, 1OM2603	73,18	85,11	4,42
** 1OM2105, 1OM2205, 1OM2305, 1OM2405, 1OM2505, 1OM2605	73,18	85,11	2,95
1OM2107, 1OM2207, 1OM2307, 1OM2407, 1OM2507, 1OM2607, 1OM4303PQ	73,18	85,11	4,42
1SM1101, 1SM1201, 1SM1301, 1SM1401, 1SM1501, 1SM1601, 1SM1701	72,26	83,68	13,21
1SM1103, 1SM1203, 1SM1303, 1SM1403, 1SM1503, 1SM1603, 1SM1703	72,26	83,68	13,21
** 1SM1105, 1SM1205, 1SM1305, 1SM1405, 1SM1505, 1SM1605, 1SM1705	72,26	83,68	27,75
1SM1107, 1SM1207, 1SM1307, 1SM1407, 1SM1507, 1SM1607, 1SM1707	72,26	83,68	13,21
1SM2101, 1SM2201, 1SM2301, 1SM2401, 1SM2501, 1SM2601	71,46	82,88	13,14
1SM2103, 1SM2203, 1SM2303, 1SM2403, 1SM2503, 1SM2603	71,46	82,88	13,14
** 1SM2105, 1SM2205, 1SM2305, 1SM2405, 1SM2505, 1SM2605	71,46	82,88	23,91
1SM2107, 1SM2207, 1SM2307, 1SM2407, 1SM2507, 1SM2607	71,46	82,88	13,14
	*conform PN8NTC1	*conform PN8NTC1	*conform ISO 8662

** Het is aan te raden om deze machines te gebruiken in een speciale houder zoals bv. een koppelarm.

***Inclusief producten met de letter Y in het catalogusnummer

BEDIENING: ALGEMEEN

MACHINES MET HENDELBEDIENING ("1SM")

Deze machines worden aangezet door op de hendel te drukken. De boorkop kan niet draaien voordat de koppeling aanstaat. Dit gebeurt door druk uit te oefenen op de werktuighouder, als de motor loopt.

MACHINES MET DRUKKNOPBEDIENING ("1OM")

Deze machines worden aangezet door op de hendel te drukken. De boorkop kan niet draaien voordat de koppeling aanstaat. Dit gebeurt door druk uit te oefenen op de werktuighouder, als de motor loopt.



Machines met hendelbediening of drukknopbediening, die zowel in vooruit als in achteruit geschakeld kunnen worden, bezitten een aparte controleknop om de persluchtmotor in achteruit te zetten. De knop moet altijd helemaal ingedrukt worden om over het maximale motorvermogen te beschikken. De stand "achteruit" kan geblokkeerd worden door de betreffende knop helemaal in te drukken en hem dan naar rechts te draaien.

BEDIENING: REGELBARE KOPPELING

De regelbare koppelingen blijven in de stand "ratelen" als het vooraf ingestelde koppel eenmaal bereikt is. Deze toestand kan alleen ongedaan gemaakt worden door het werktuig uit de houder te verwijderen.

De regelbare koppeling wordt van buitenaf ingesteld met behulp van een Sioux N° 2366 moersleutel of met een N° 1 kruiskopschroevendraaier (Phillips met schachtdiameter: 3/16"- 4,8 mm), waarbij men als volgt tewerk gaat. Draai het deksel van de koppeling zover opzij tot de sleuf in de behuizing van de koppeling zichtbaar wordt. Met behulp van een inbussleutel van 1/4" (6,4 mm) draait u de werktuigas van de machine, tot de groef in de instelring en de sleuf in de behuizing samenvallen. Steek nu de instelsleutel zover mogelijk in de groef (de sleuteltanden moeten maximaal ingrijpen). Draai de sleutel nu tegen de wijzers van de klok in waarbij het koppel opgevoerd wordt.

Er zijn drie veren voor drie aparte koppelbereiken. Elke veer heeft een eigen genormaliseerde kleur.

#66050 groene veer 2 - 20 in-lb (0,23 - 2,26 Nm)

#66049 blauwe veer 15 - 35 in-lb (1,7 - 4 Nm)

#66048 zilveren veer 30 - 50 in-lb (3,39 - 5,6 Nm)

CONFORMITEITSVERKLARING

Ondergetekende, Sioux Tools, Inc., 250 Snap-on Drive, P.O. Box 1596, Murphy, NC, 28906, USA, verklaart met inachtneming van de eigen aansprakelijkheid desbetreffend, dat de producten

1OM1101, 1OM1201, 1OM1301, 1OM1401, 1OM1501, 1OM1601, 1OM1103, 1OM1203, 1OM1303, 1OM1403, 1OM1503, 1OM1603, 1OM1105, 1OM1205, 1OM1305, 1OM1405, 1OM1505, 1OM1605, 1OM1107, 1OM1207, 1OM1307, 1OM1407, 1OM1507, 1OM1607, 1OM2101, 1OM2201, 1OM2301, 1OM2401, 1OM2501, 1OM2601, 1OM2103, 1OM2203, 1OM2303, 1OM2403, 1OM2503, 1OM2603, 1OM2105, 1OM2205, 1OM2305, 1OM2405, 1OM2505, 1OM2605, 1OM2107, 1OM2207, 1OM2307, 1OM2407, 1OM2507, 1OM2607, 1OM4303PQ, 1SM1101, 1SM1201, 1SM1301, 1SM1401, 1SM1501, 1SM1601, 1SM1701, 1SM1103, 1SM1203, 1SM1303, 1SM1403, 1SM1503, 1SM1603, 1SM1703, 1SM1105, 1SM1205, 1SM1305, 1SM1405, 1SM1505, 1SM1605, 1SM1705, 1SM1107, 1SM1207, 1SM1307, 1SM1407, 1SM1507, 1SM1607, 1SM1707, 1SM2101, 1SM2201, 1SM2301, 1SM2401, 1SM2501, 1SM2601, 1SM2103, 1SM2203, 1SM2303, 1SM2403, 1SM2503, 1SM2603, 1SM2105, 1SM2205, 1SM2305, 1SM2405, 1SM2505, 1SM2605, 1SM2107, 1SM2207, 1SM2307, 1SM2407, 1SM2507, 1SM2607

Inclusief producten met de letter Y in het catalogusnummer

waarop deze verklaring van toepassing is, conform zijn met de hierna genoemde norm, normen en/of andere regels en voorschriften:

EN 792, ISO 12100-1, ISO 12100-2, ISO 8662, Pneurop PN8NTC1

met inachtneming van hetgeen voorzien is in de richtlijnen

98/37/EC Richtlijn.

Robert Hartman

Vice President en General Manager-Power Tools

Sioux Tools Inc.

Naam en functie van de verantwoordelijke

1 mei 2009

Murphy, North Carolina, USA

Datum en plaats:

Handtekening van de verantwoordelijke



**ANVISNINGAR OCH RESERVDLSLISTA FÖR SERIE NR 1
“1SM” SPAKVERKTYG och “1OM” UTLÖSARVERKTYG
SERIE “C”**

Läs och sätt dig in “Säkerhetsföreskrifter för tryckluftsverktyg” samt dessa anvisningar innan du använder detta verktyg.

⚠ VARNING



Verktyg som har lämnats anslutna till lufttillförseln medan du gör justeringar, byter ut tillbehör eller utför underhåll och service på verktyget kan starta oförutsett.

Koppla alltid ifrån verktyget från lufttillförseln och aktivera utlösaren som avtappar luft från slangen innan du gör justeringar, byter ut tillbehör eller utför underhåll och service på verktyget.

Verktyg som startar oförutsett kan försäkra kroppsskada.

LUFTTILLFÖRSEL

Hur effektivt verktyget fungerar är beroende av korrekt tillförsel av ren torr luft vid 6,2 bar (90 psig). Använd ett ledningsfilter, en tryckregulator och en smörjapparat för att få maximal effekt och livslängd på verktygen.

SLANG OCH SLANGANSLUTNINGAR

Tillförselslangen bör ha en innerdiameter (ID) på minst 10 mm. Förlängningsslangar bör ha en ID på minst 10 mm. Använd kopplingar och fattningar med en ID på minst 6,4 mm.

SMÖRJNING

En luftslangsmörjapparat, inställd på en droppe per minut, tillrådes. Om smörjapparat inte används ska 1,2 ml (12 — 15 droppar) SIOUX luftmotorolja nr 288 tillsättas luftintaget dagligen.

Smörj dreven med SIOUX smörjmedel nr 1232A var 150:e timme. Smörj positiva och justerbara kopplingar var 25:e — 50:e timme med SIOUX smörjmedel nr 1232A.

LJUD- OCH VIBRATIONSANMÄNINGAR

***Katalog nr.	*Ljudtryck dBA	*Ljudeffekt dBA	*Vibration m/s ²
1OM1101, 1OM1201, 1OM1301, 1OM1401, 1OM1501, 1OM1601	73,9	85,23	4,42
1OM1103, 1OM1203, 1OM1303, 1OM1403, 1OM1503, 1OM1603	73,9	85,23	4,42
** 1OM1105, 1OM1205, 1OM1305, 1OM1405, 1OM1505, 1OM1605	73,9	85,23	Mindre än 2,50
1OM1107, 1OM1207, 1OM1307, 1OM1407, 1OM1507, 1OM1607	73,9	85,23	4,42
1OM2101, 1OM2201, 1OM2301, 1OM2401, 1OM2501, 1OM2601	73,18	85,11	4,42
1OM2103, 1OM2203, 1OM2303, 1OM2403, 1OM2503, 1OM2603	73,18	85,11	4,42
** 1OM2105, 1OM2205, 1OM2305, 1OM2405, 1OM2505, 1OM2605	73,18	85,11	2,95
1OM2107, 1OM2207, 1OM2307, 1OM2407, 1OM2507, 1OM2607, 1OM4303PQ	73,18	85,11	4,42
1SM1101, 1SM1201, 1SM1301, 1SM1401, 1SM1501, 1SM1601, 1SM1701	72,26	83,68	13,21
1SM1103, 1SM1203, 1SM1303, 1SM1403, 1SM1503, 1SM1603, 1SM1703	72,26	83,68	13,21
** 1SM1105, 1SM1205, 1SM1305, 1SM1405, 1SM1505, 1SM1605, 1SM1705	72,26	83,68	27,75
1SM1107, 1SM1207, 1SM1307, 1SM1407, 1SM1507, 1SM1607, 1SM1707	72,26	83,68	13,21
1SM2101, 1SM2201, 1SM2301, 1SM2401, 1SM2501, 1SM2601	71,46	82,88	13,14
1SM2103, 1SM2203, 1SM2303, 1SM2403, 1SM2503, 1SM2603	71,46	82,88	13,14
** 1SM2105, 1SM2205, 1SM2305, 1SM2405, 1SM2505, 1SM2605	71,46	82,88	23,91
1SM2107, 1SM2207, 1SM2307, 1SM2407, 1SM2507, 1SM2607	71,46	82,88	13,14
	*prt PN8NTC1	*prt PN8NTC1	*enligt ISO 8662

** Dessa verktyg bör användas i en fixtur, som t ex bakaxelstag.

***Inkluderar produkter med “Y” i katalognumret

ANVÄNDNING

“1SM” SPAKVERKTYG

Dessa verktyg startas genom att en spak trycks ned. Verkytogets utgående spindel rör sig inte förrän kopplingen har engagerats genom tryck på fästet efter det att luftmotorn har startats.

“1OM” UTLÖSARVERKTYG

Dessa verktyg startas genom att en spak trycks ned. Verkytogets utgående spindel rör sig inte förrän kopplingen har engagerats genom tryck på fästet efter det att luftmotorn har startats.



På både spakverktyg och utlösarverktyg kan du trycka ned en knapp för att kasta om riktningen på luftmotorn. Tryck alltid ned knappen helt för att få full kraft. Du kan låsa knappen för omkastad riktning genom att trycka ned knappen helt och vrida den medurs.

ANVÄNDNING AV JUSTERBAR KOPPLING

Verktyg med justerbar koppling fortsätter att engagera kuggarna när den förinställda vridmomentskraften har uppnåtts och stannar först när verktyget tas ur fästet.

Justerbara kopplingar justeras från utsidan med en Sioux kopplingsjusteringsnyckel nr 2366 eller en nr 1 (4,8 mm diam skaft) stjärnskruvmejsel. Du utför kopplingsjusteringar genom att vrida på kopplingssskyddet tills skåran i kopplingshöljet syns. Vrid på verktygets utgående spindel med en 6,4 mm sexkantsnyckel tills spåret i justeringsbricken är i linje med skåran i kopplingshöljet. För in kopplingsjusteringsnyckeln i spåret och skjut in den tills kuggarna är helt engagerade. Öka vridmomentskraften genom att vrida moturs på kopplingsjusteringsnyckeln.

Det finns tre kopplingsfjädrar tillgängliga, färgkodade efter vridmomentskraftsområde

#66050 grön fjäder 2-20 tum-pund (0,23-2,26 Nm)

#66049 blå fjäder 15-35 tum-pund (1,7-4 Nm)

#66048 silverfärgad fjäder 30-50 tum-pund (3,39-5,6 Nm)

FÖRSÄKRAN OM ÖVERENSSTÄMMELSE

Vi, Sioux Tools, Inc., 250 Snap-on Drive, P.O. Box 1596, Murphy, NC, 28906, USA, förklarar under eget ansvar att produkterna

1OM1101, 1OM1201, 1OM1301, 1OM1401, 1OM1501, 1OM1601, 1OM1103, 1OM1203, 1OM1303, 1OM1403, 1OM1503, 1OM1603, 1OM1105, 1OM1205, 1OM1305, 1OM1405, 1OM1505, 1OM1605, 1OM1107, 1OM1207, 1OM1307, 1OM1407, 1OM1507, 1OM1607, 1OM2101, 1OM2201, 1OM2301, 1OM2401, 1OM2501, 1OM2601, 1OM2103, 1OM2203, 1OM2303, 1OM2403, 1OM2503, 1OM2603, 1OM2105, 1OM2205, 1OM2305, 1OM2405, 1OM2505, 1OM2605, 1OM2107, 1OM2207, 1OM2307, 1OM2407, 1OM2507, 1OM2607, 1OM4303PQ, 1SM1101, 1SM1201, 1SM1301, 1SM1401, 1SM1501, 1SM1601, 1SM1701, 1SM1103, 1SM1203, 1SM1303, 1SM1403, 1SM1503, 1SM1603, 1SM1703, 1SM1105, 1SM1205, 1SM1305, 1SM1405, 1SM1505, 1SM1605, 1SM1705, 1SM1107, 1SM1207, 1SM1307, 1SM1407, 1SM1507, 1SM1607, 1SM1707, 1SM2101, 1SM2201, 1SM2301, 1SM2401, 1SM2501, 1SM2601, 1SM2103, 1SM2203, 1SM2303, 1SM2403, 1SM2503, 1SM2603, 1SM2105, 1SM2205, 1SM2305, 1SM2405, 1SM2505, 1SM2605, 1SM2107, 1SM2207, 1SM2307, 1SM2407, 1SM2507, 1SM2607

Inkluderar produkter med “Y” i katalognumret

som denna försäkran gäller uppfyller följande standard eller standarder eller andra normgivande dokument:

EN 792, ISO 12100-1, ISO 12100-2, ISO 8662, Pneurop PN8NTC1

enlighet med villkoren i

98/37/EC Direktiv.

Robert Hartman

Vice President och General Manager-Power Tools

Sioux Tools Inc.

Utfärdarens namn och titel

1 maj 2009
Murphy, North Carolina, USA
Utfärdningsort och datum

Utfärdarens underskrift

PARTS LIST FOR NO. 1 SERIES OFFSET TRIGGER START "10M" TOOLS (SERIAL "C")

Housing And Motor

*Order Quantity As Required

FURNISH CATALOG, SERIAL, AND MODEL NUMBER WHEN ORDERING PARTS

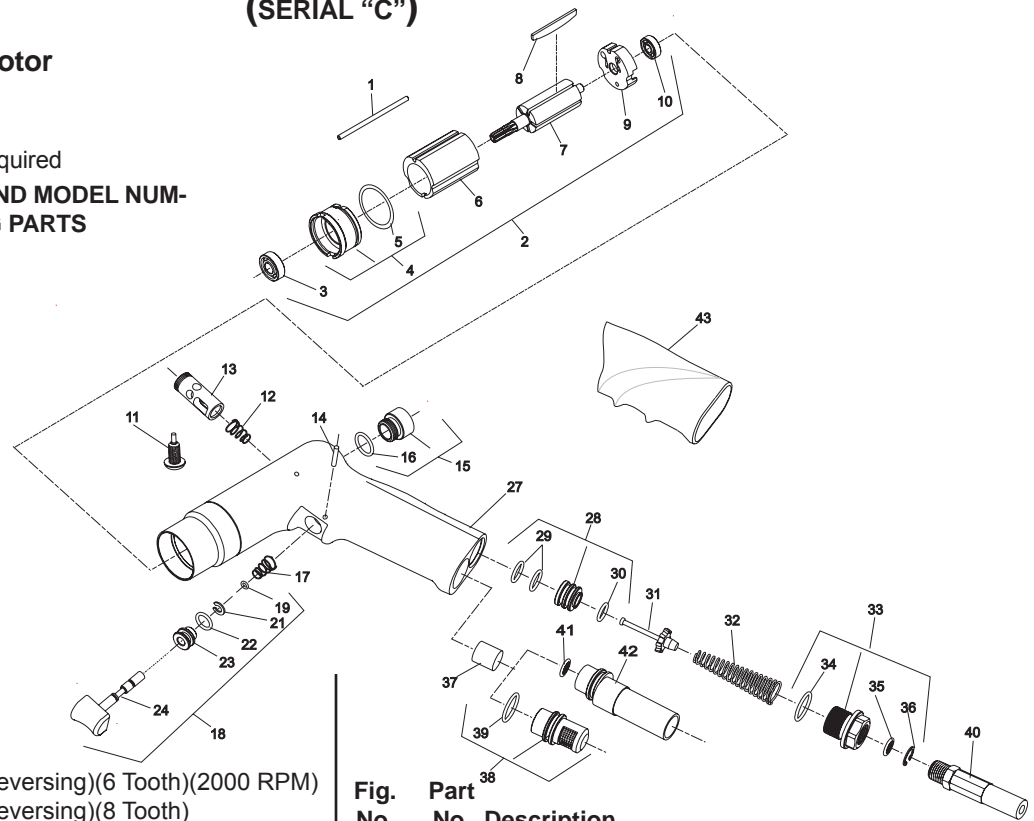


Fig. No.	Part No.	Description
1.	66132	Pin
2.	65999	Assembly—Motor (Reversing)(6 Tooth)(2000 RPM)
	66000	Assembly—Motor (Reversing)(8 Tooth) (725, 1000, 1400, 2600 RPM)
	66146	Assembly—Motor (Reversing)(10 Tooth) (3100 RPM)
	66002	Assembly—Motor (Non-Reversing)(6 Tooth) (2700 RPM)
	66003	Assembly—Motor (Non-Reversing)(8 Tooth) (950, 1300, 1900, 3500 RPM)
	66085	Assembly—Motor (Non-Reversing)(10 Tooth) (4300 RPM)
	68304	Assembly—Motor (Reversing)(8 Tooth) (1500 RPM)
3.	65998	Bearing—Ball
4.	65995	End Plate—Lower
5.	14391	Ring—"O"
6.	65994	Cylinder (Reversing)
	66005	Cylinder (Non-Reversing)
7.	65991	Rotor (6 Tooth)
	65992	Rotor (8 Tooth)
	66084	Rotor (10 Tooth)
8.	66190	Vane (Set of 5)
9.	65997	End Plate—Upper (Reversing)
	66004	End Plate—Upper (Non-Reversing)
	68293	End Plate—Upper (Reversing)(10M4303PQ Only)
10.	10255	Bearing—Ball
11.	66297	Screw—Retaining
12.	21441	Spring
13.	66021	Valve
14.	66299	Pin—Groove
15.	66246	Plug—Housing
16.	14312	Ring—"O"
17.	21441	Spring
18.	66300	Assembly—Trigger
19.	14349	Ring—"O"
21.	21542	Ring—Retaining
22.	14311	Ring—"O"
23.	66245	Sleeve—Trigger
24.	68461	Trigger

Fig. No.	Part No.	Description
27.	66166	Housing (Non-Reversing, Single Reduction)
	66773	Housing (Non-Reversing, Double Reduction)
	66771	Housing (Reversing, Single Reduction)
	66772	Housing (Reversing, Double Reduction)
28.	67399	Seat—Valve
29.	14312	Ring—"O" (2)*
30.	04252	Ring—"O"
31.	66251	Assembly—Valve
32.	66294	Spring—Tapered Compression
33.	66244	Inlet Adapter—1/4" NPT
	66244Y	Inlet Adapter—1/4" BSPT
34.	14378	Ring—"O"
35.	30463	Screen**
36.	21541	Ring—Retaining**
37.	65082	Pad—Silencer (Reversing)
	66325	Pad—Silencer (Non-Reversing)
38.	66243	Deflector—Exhaust
39.	14378	Ring—"O"
40.	43223	Hose—1/4" Air
41.	30462	Screen
42.	66537	Assembly—Exhaust Hose
	65505	Cable Ties (4 per package)(Not Shown)
43.	68340	Grip

Remote Exhaust

COMPLETE ASSEMBLY:

- 66242 Assembly—Housing (Non-Reversing)
(950, 1300, 1900 RPM)(Includes Figures 14 thru 39)
- 66241 Assembly—Housing (Non-Reversing)
(2700, 3500, 4300 RPM)(Includes Figures 14 thru 39)
- 66240 Assembly—Housing (Reversing)
(725, 1000, 1400 RPM)(Includes Figures 11 thru 39)
- 66239 Assembly—Housing (Reversing)(2000, 2600, 3100
RPM)(Includes Figures 11 thru 39)
- 3301 Remote Exhaust Kit (Includes Figures 40 thru 42)

** These parts can also be replaced by part no. PGS1-11—screen.

**PARTS LIST FOR NO. 1 SERIES "1SM" LEVER TOOLS
(SERIAL "C")**

Housing And Motor

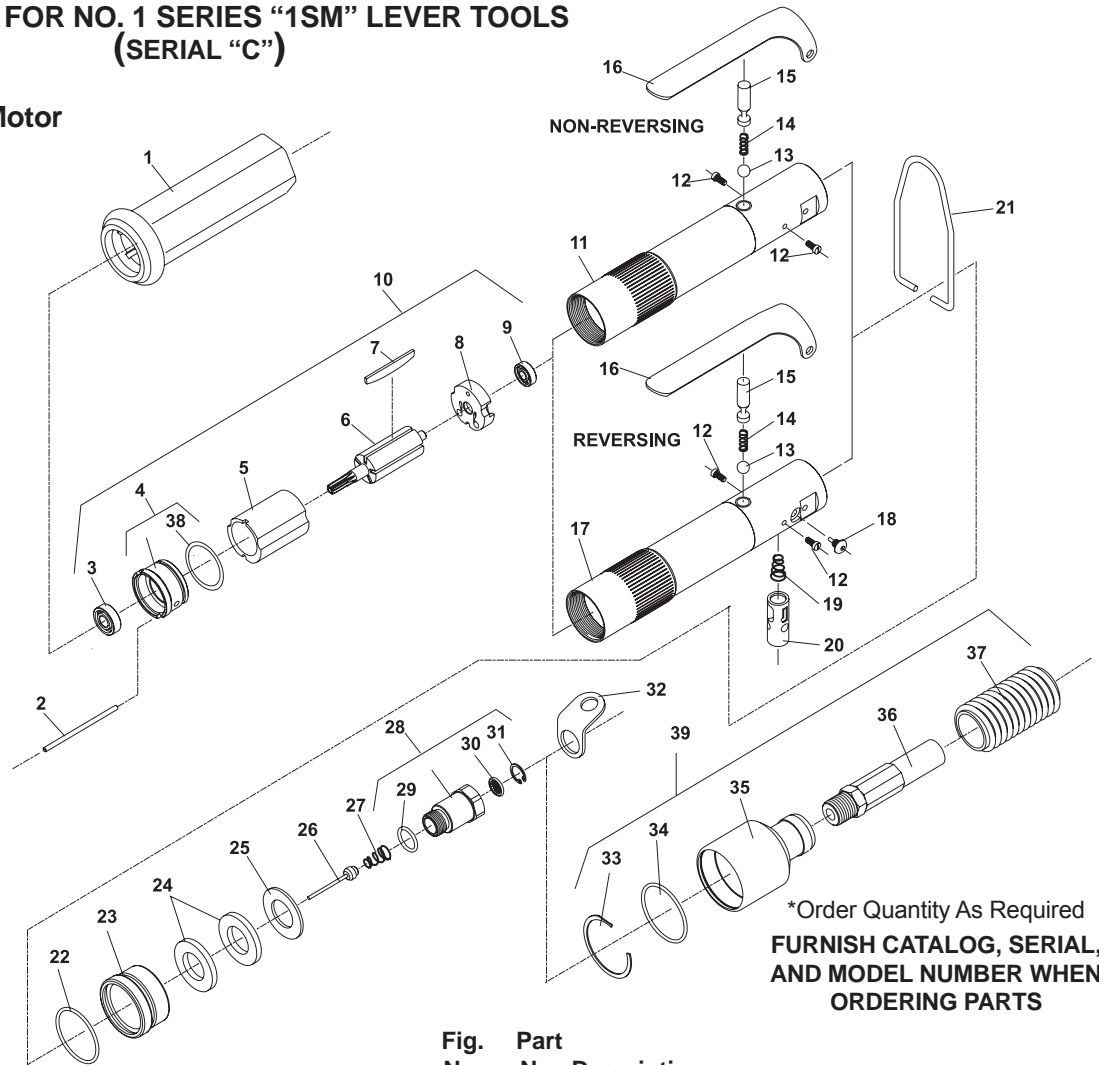


Fig. No.	Part No.	Description
1.	66124	Housing Sleeve (Long)(800, 1100, 1500 RPM)
	66193	Housing Sleeve (Short)(2200, 2800, 3400, 4300 RPM)
2.	66132	Pin
3.	65998	Bearing—Ball
4.	65995	End Plate—Lower
5.	65994	Cylinder (800, 1100, 1500, 2200, 2800, 3400 RPM)
	66005	Cylinder (4300 RPM)
6.	65991	Rotor (6 Tooth)(2200 RPM)
	65992	Rotor (8 Tooth)(800, 1100, 1500, 2800 RPM)
	66084	Rotor (10 Tooth)(3400, 4300 RPM)
7.	66190	Vane (Set of 5)
8.	65997	End Plate—Upper
	(800, 1100, 1500, 2200, 2800, 3400 RPM)	
	66004	End Plate—Upper (4300 RPM)
9.	10255	Bearing—Ball
10.	65999	Motor (6 Tooth) (2200 RPM)
	66000	Motor (8 Tooth) (800, 1100, 1500, 2800 RPM)
	66146	Motor (10 Tooth) (3400 RPM)
	66085	Motor (10 Tooth) (4300 RPM)
11.	66220	Ass'y—Housing (Non-Reversing)
	(800, 1100, 1500 RPM)	
	66219	Ass'y—Housing (Non-Reversing)
	(2200, 2800, 3400, 4300 RPM)	
12.	06099	Screw (2)*
13.	10299	Ball—Steel 1/4" Dia.
14.	21211	Spring
15.	66020	Plunger
16.	35235	Lever

Fig. No.	Part No.	Description
17.	66222	Ass'y—Housing (Reversing)(800, 1100, 1500 RPM)
	(Includes Fig. 18)	
	66221	Ass'y—Housing (Reversing)
	(2200, 2800, 3400, 4300 RPM)(Includes Fig. 18)	
18.	66032	Retaining Screw
19.	21441	Spring
20.	66021	Valve
21.	66036	Bail
22.	04210	"O" Ring
23.	66018	Housing—Silencer
24.	66191	Washer—Felt (2)*
25.	66017	Screen—Diffuser
26.	66035	Ass'y—Valve
27.	21441	Spring
28.	66016	Inlet Adapter—1/4"NPT
	66016Y	Inlet Adapter—1/4"BSPT
29.	14312	"O" Ring
30.	30463	Screen**
31.	21541	Ring—Retaining**
32.	35196	Bail
33.	66034	Ring—Retaining
34.	14371	"O" Ring
35.	66033	Adapter—Exhaust
36.	1359	Hose—Air
37.	65723	Hose—Exhaust
38.	14391	"O" Ring"
39.	3302	Remote Exhaust Kit
	**	These parts can also be replaced by part no. PGS1-11—screen.

GEARING FOR ADJUSTABLE, POSITIVE, & DIRECT CLUTCH

Double Reduction
Non-Reversing (950, 1300, 1900 RPM)
Reversing (725, 1000, 1400, 1500 RPM)

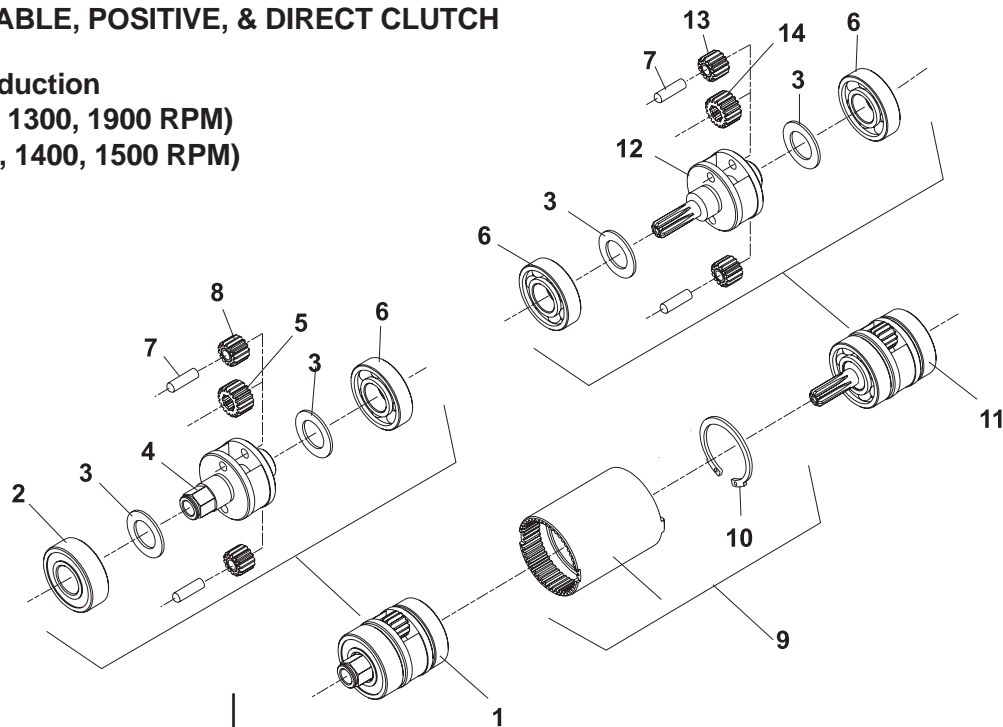


Fig. Part

- | No. | No. | Description |
|-----|-------|--|
| 1. | 43298 | Ass'y—Planetary (725, 950 RPM) |
| | 43301 | Ass'y—Planetary (1000, 1300 RPM) |
| | 66089 | Ass'y—Planetary (1400, 1500, 1900 RPM) |
| 2. | 10246 | Bearing—Ball |
| 3. | 25680 | Washer (4)* |
| 4. | 44455 | Carrier—Gear (725, 950 RPM) |
| | 44456 | Carrier—Gear (1000, 1300 RPM) |
| | 66081 | Carrier—Gear (1400, 1500, 1900 RPM) |
| 5. | 66077 | Gear—Pinion (1400, 1500, 1900 RPM) |
| 6. | 10241 | Bearing—Ball (3)* |
| 7. | 30453 | Pin (4)* |
| 8. | 19195 | Gear—Idler (725, 950 RPM)(2)* |
| | 19191 | Gear—Idler (1000, 1300 RPM)(2)* |

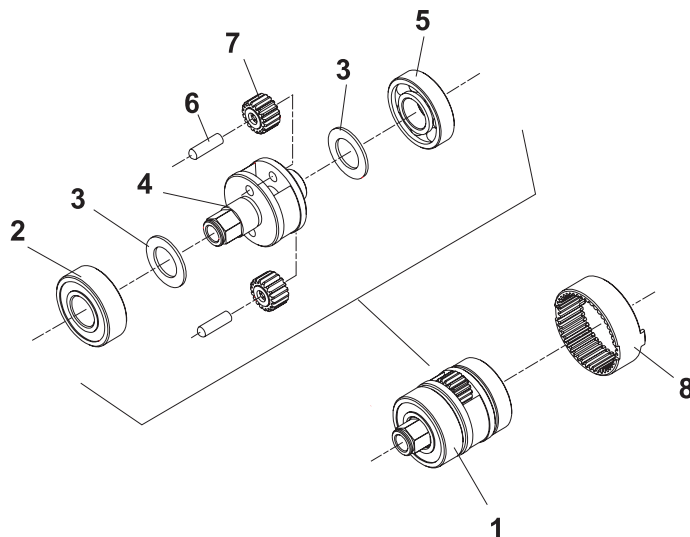
Fig. Part

- | No. | No. | Description |
|-----|-------|---|
| | 66078 | Gear—Idler (1400, 1500, 1900 RPM)(2)* |
| 9. | 19190 | Gear—Ring |
| 10. | 21537 | Ring—Retaining |
| 11. | 66087 | 1st Ass'y—Planetary (725, 950, 1400, 1500, 1900 RPM) |
| | 66088 | 1st Ass'y—Planetary (1000, 1300 RPM) |
| 12. | 66079 | Carrier—Gear (725, 950, 1400, 1500, 1900 RPM) |
| | 66080 | Carrier—Gear (1000, 1300 RPM) |
| 13. | 66078 | Gear—Idler (725, 950, 1000, 1300, 1400, 1500, 1900 RPM)(2)* |
| 14. | 66077 | Gear—Pinion (725, 950, 1000, 1300, 1400, 1500, 1900 RPM) |

Single Reduction
Non-Reversing (2700, 3500, 4300 RPM)
Reversing (2000, 2600, 3100 RPM)

Fig. Part

- | No. | No. | Description |
|-----|-------|----------------------------------|
| 1. | 43713 | Ass'y—Planetary (2000, 2700 RPM) |
| | 43298 | Ass'y—Planetary (2600, 3500 RPM) |
| | 66090 | Ass'y—Planetary (3100, 4300 RPM) |
| 2. | 10246 | Bearing—Ball |
| 3. | 25680 | Washer (2)* |
| 4. | 44878 | Carrier—Gear (2000, 2700 RPM) |
| | 44455 | Carrier—Gear (2600, 3500 RPM) |
| | 66083 | Carrier—Gear (3100, 4300 RPM) |
| 5. | 10241 | Bearing—Ball |
| 6. | 30453 | Pin (2)* |
| 7. | 19212 | Gear—Idler (2000, 2700 RPM)(2)* |
| | 19195 | Gear—Idler (2600, 3500 RPM)(2)* |
| | 66082 | Gear—Idler (3100, 4300 RPM)(2)* |
| 8. | 19189 | Gear—Ring |



*Order Quantity As Required

FURNISH CATALOG, SERIAL, AND MODEL NUMBER WHEN ORDERING PARTS

STALL DRIVE

Double Reduction Non-Reversing (950, 1300, 1900 RPM) Reversing (725, 1000, 1400 RPM)

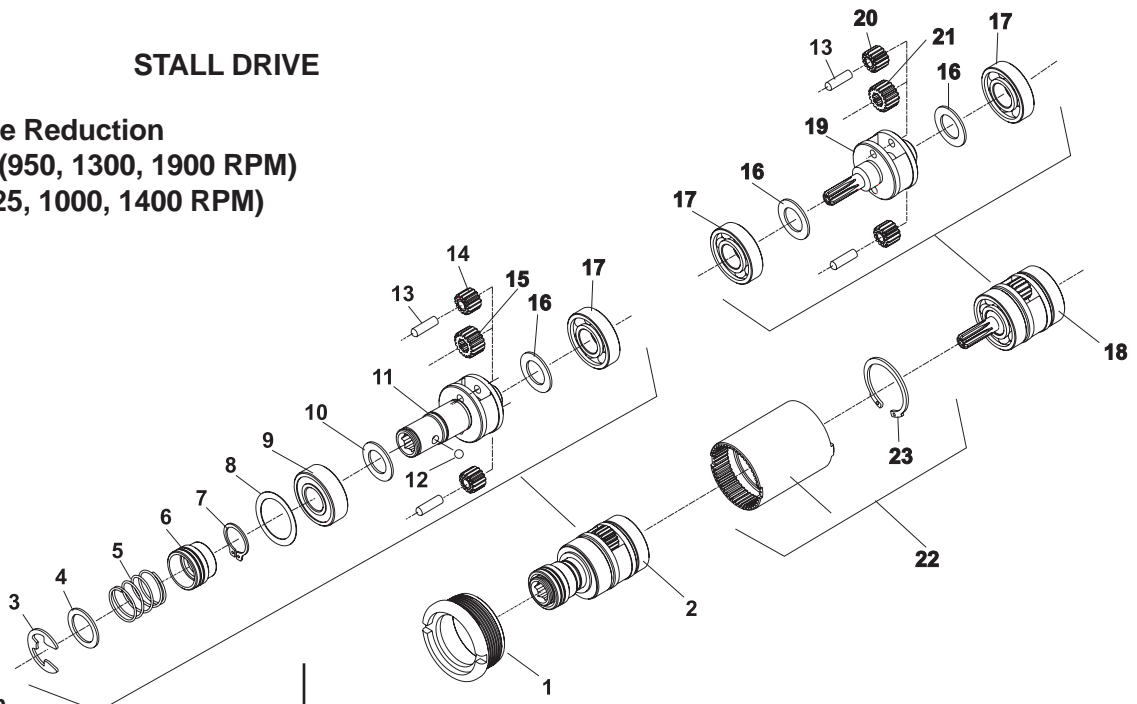


Fig. Part

No.	No.	Description
1.	67217	Retainer
2.	67547	Ass'y—Planetary (725, 950 RPM)
	67548	Ass'y—Planetary (1000, 1300 RPM)
	67549	Ass'y—Planetary (1400, 1900 RPM)
3.	21493	Ring—Retaining
4.	35228	Washer
5.	41204	Spring
6.	66060	Collar
7.	21451	Ring—Retaining
8.	67552	Washer—Wave
9.	67216	Bearing—Ball
10.	67215	Washer
11.	67543	Carrier—Gear (725, 950 RPM)
	67544	Carrier—Gear (1000, 1300 RPM)
	67545	Carrier—Gear (1400, 1900 RPM)
12.	10303	Ball—1/8" Diameter
13.	30453	Pin (4)*

Fig. Part

No.	No.	Description
14.	19195	Gear—Idler (725, 950 RPM)(2)*
	19191	Gear—Idler (1000, 1300 RPM)(2)*
	66078	Gear—Idler (1400, 1900 RPM)(2)*
15.	66077	Gear—Pinion (1400, 1900 RPM)
16.	25680	Washer (3)*
17.	10241	Bearing—Ball (3)*
18.	66087	1st Ass'y—Planetary (725, 950, 1400, 1900 RPM)
	66088	1st Ass'y—Planetary (1000, 1300 RPM)
19.	66079	Carrier—Gear (725, 950, 1400, 1900 RPM)
	66080	Carrier—Gear (1000, 1300 RPM)
20.	66078	Gear—Idler (725, 950, 1000, 1300, 1400, 1900 RPM)(2)*
21.	66077	Gear—Pinion (725, 950, 1000, 1300, 1400, 1900 RPM)
22.	19190	Gear—Ring
23.	21537	Ring—Retaining

Single Reduction Non-Reversing (2700, 3500, 4300 RPM) Reversing (2000, 2600, 3100 RPM)

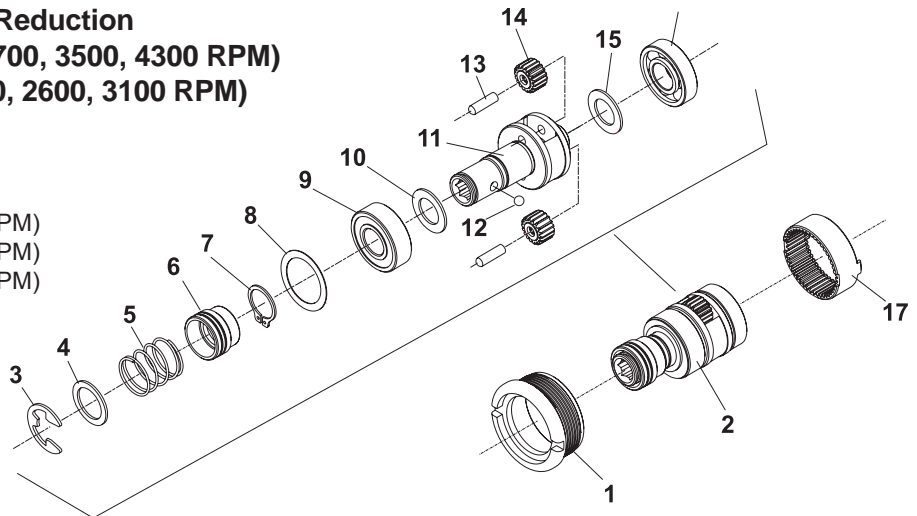


Fig. Part

No.	No.	Description
1.	67217	Retainer
2.	67550	Ass'y—Planetary (2000, 2700 RPM)
	67547	Ass'y—Planetary (2600, 3500 RPM)
	67551	Ass'y—Planetary (3100, 4300 RPM)
3.	21493	Ring—Retaining
4.	35228	Washer
5.	41204	Spring
6.	66060	Collar
7.	21451	Ring—Retaining
8.	67552	Washer—Wave
9.	67216	Bearing—Ball
10.	67215	Washer
11.	67218	Carrier—Gear (2000, 2700 RPM)
	67543	Carrier—Gear (2600, 3500 RPM)
	67546	Carrier—Gear (3100, 4300 RPM)
12.	10303	Ball—1/8" Diameter
13.	30453	Pin (2)*
14.	19212	Gear—Idler (2000, 2700 RPM)(2)*
	19195	Gear—Idler (2600, 3500 RPM)(2)*
	66082	Gear—Idler (3100, 4300 RPM)(2)*

Fig. Part

No.	No.	Description
15.	25680	Washer
16.	10241	Bearing—Ball
17.	19189	Gear—Ring

*Order Quantity As Required

**FURNISH CATALOG, SERIAL, AND
MODEL NUMBER WHEN ORDERING
PARTS**

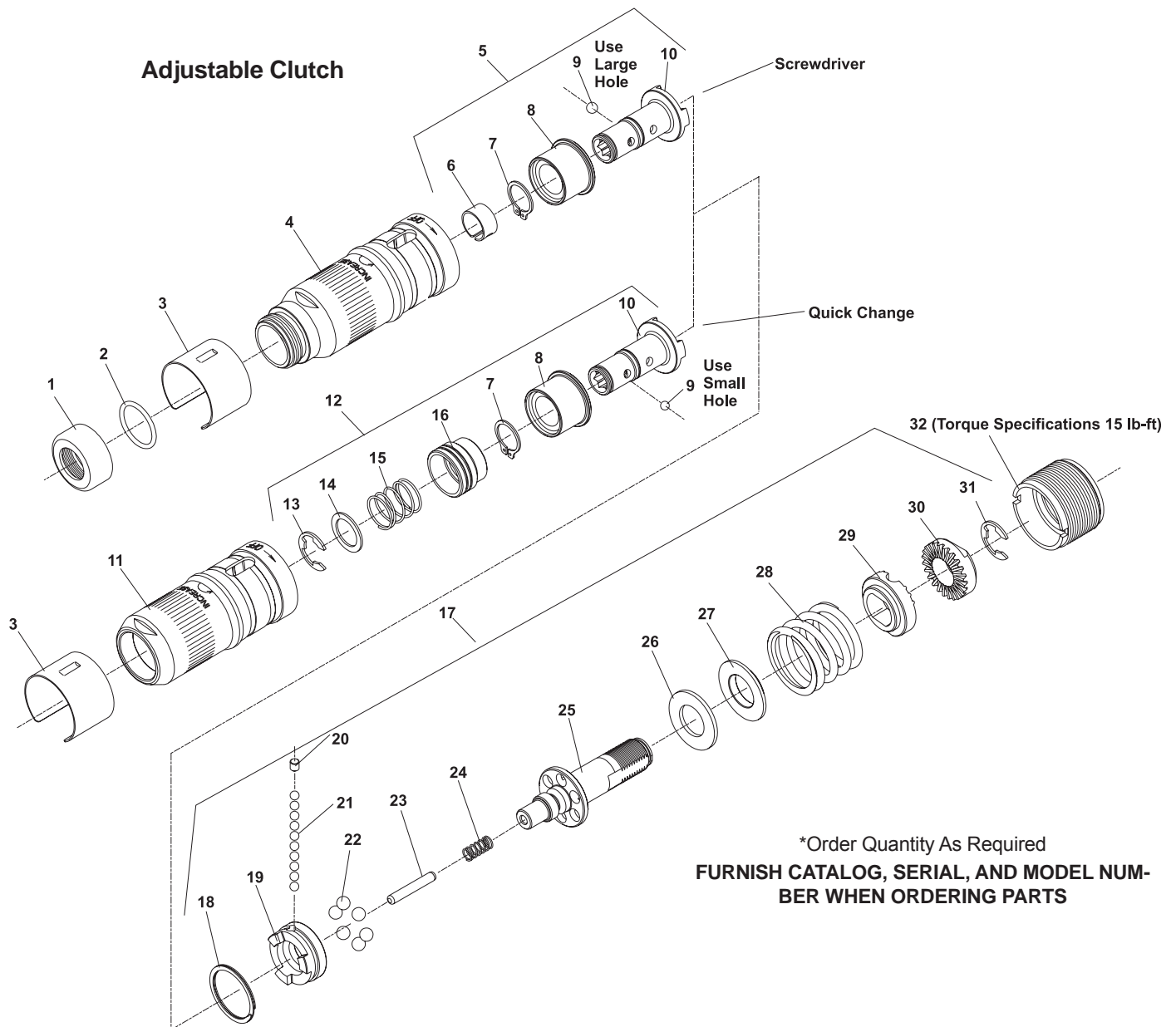


Fig. Part

- | No. | Part No. | Description |
|-----|----------|---------------------------------------|
| 1. | 54076 | Protector—Thread |
| 2. | 14281 | Ring—"O" |
| 3. | 66058 | Cover |
| 4. | 67153 | Case—Clutch (Screwdriver) |
| 5. | 67982 | Ass'y—Bit Holder (Screwdriver) |
| 6. | 25854 | Ring—Ball Retainer |
| 7. | 21451 | Ring—Retaining |
| 8. | 67148 | Bushing—Spindle |
| 9. | 10902 | Ball—5/32" Dia. (Screwdriver) |
| | 10303 | Ball—1/8" Dia. (Quick Change) |
| 10. | 67151 | Holder—Bit |
| 11. | 67152 | Case—Clutch (Quick Change) |
| 12. | 67975 | Ass'y—Bit Holder (Quick Change) |
| 13. | 21493 | Ring—Retaining |
| 14. | 35228 | Washer |
| 15. | 41204 | Spring |
| 16. | 66060 | Collar |
| 17. | 67985 | Ass'y—Adjustable Clutch (Lever Start) |
| 18. | 66063 | Ring—Retaining |
| 19. | 67150 | Jaw—Clutch |

Fig. Part

- | No. | Part No. | Description |
|-----|----------|--|
| 20. | 66055 | Plug |
| 21. | 10303 | Ball—1/8" Dia. (10)* |
| 22. | 10306 | Ball—3/16" Dia. (6)* |
| 23. | 30626 | Pin—Dowel |
| 24. | 67989 | Spring—Compression |
| 25. | 67149 | Spindle—Clutch |
| 26. | 68014 | Washer—Thrust |
| 27. | 66053 | Washer—Thrust |
| 28. | 66048 | Spring (Silver)(725, 950, 1000, 1300 RPM)(30-50 in-lb) |
| | 66049 | Spring (Blue)(1400, 1900 RPM)(15-35 in-lb) |
| | 66050 | Spring (Green)(2000, 2600, 2700, 3100, 3500 RPM)(2-20 in-lb) |
| 29. | 66047 | Washer—Adjustment |
| 30. | 66046 | Nut—Adjustment |
| 31. | 21493 | Ring—Retaining |
| 32. | 66043 | Adapter |

Items Not Shown:

- 2366 Wrench—Clutch Adjustment

Positive and Direct Clutch

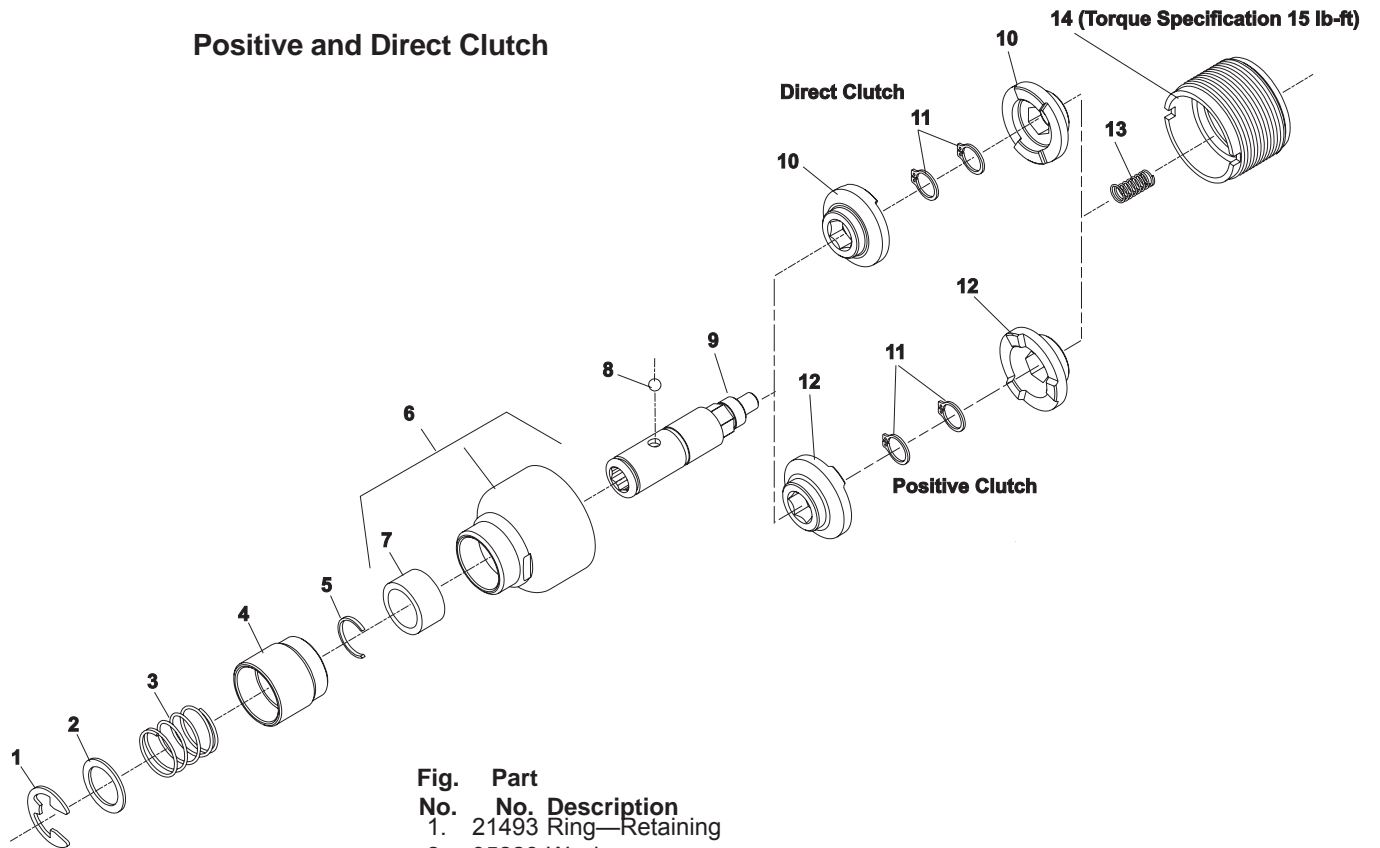


Fig. Part

No.	No.	Description
1.	21493	Ring—Retaining
2.	35228	Washer
3.	41204	Spring—Valve
4.	44876	Collar
5.	21548	Ring—Retaining
6.	66210	Case—Clutch
7.	10426	Bearing
8.	10303	Ball—1/8"
9.	66209	Spindle
10.	67553	Clutch—Direct (2)*(Direct Clutch)
11.	21470	Ring—Retaining (2)*
12.	66185	Clutch—Positive (2)*(Positive Clutch)
	68294	Clutch—Positive High Torque(2)*(Positive Clutch)
13.	21439	Spring
14.	66043	Adapter

*Order Quantity As Required

FURNISH CATALOG, SERIAL, AND MODEL NUMBER WHEN ORDERING PARTS



 **WARNING**



Some dust created by power sanding, sawing, grinding, drilling, and other construction activities contains chemicals known to cause cancer, birth defects or other reproductive harm.

 **WARNUNG**



Der durch Elektrosanden, -sägen, -schleifen und -bohren sowie durch andere Bauarbeiten anfallende Staub enthält Chemikalien, die nachweislich Krebs sowie Geburts- bzw. andere Fortpflanzungsschäden hervorrufen.

 **ADVERTENCIA**



El polvo generado al lijar, aserrar, afilar, taladrar y realizar otras tareas de construcción contiene compuestos químicos que podrían provocar cáncer, malformaciones congénitas y otras alteraciones del aparato reproductor.

 **ATTENZIONE**



La polvere generata da carteggiatura, segatura, smerigliatura, trapanatura con attrezzi elettrici e simili attività può contenere sostanze chimiche che causano cancro, difetti congeniti o altri danni all'apparato riproduttivo.

 **AVERTISSEMENT**



Les poussières produites par les travaux de ponçage, sciage, meulage, perçage et autres activités du bâtiment contiennent des substances chimiques aux propriétés réputées pour provoquer le cancer, des malformations de naissance et d'autres nuisances à l'égard des fonctions de la reproduction.

 **OPGEPAST**



Tijdens het zandstralen, zagen, slijpen, boren en bij andere bouwactiviteiten komen er scheikundige stoffen vrij die kankerverwekkend zijn en die bij pasgeborenen misvormingen veroorzaken of die andere vruchtbaarheidsstoornissen kunnen veroorzaken.

 **VARNING**



Somligt damm som skapas vid användning av verktyg för sandning, sågning, slipning, borring samt andra aktiviteter innehåller kemikalier som är kända för att orsaka cancer, fosterskador och andra skador vid fortplantning.

**SIoux
TOOLS INC.**

250 SNAP-ON DRIVE ■ PO BOX 1596 ■ MURPHY, NC 28906 ■ USA ■ Phone: 800-722-7290 ■ www.siouxtools.com

Printed In U.S.A.

ZCE429A_revH used on	
1OM2103	1 OFFSET, TRIGGER START, REV
1OM2105Q	SCREWDRIVER
1OM2107	OFF SET TRIGGER
1OM2203	1 OFFSET TRIGGER START,REV,1
1OM2205Q	SCREWDRIVER
1OM2207	1 OFFSET TRIGGER START
1OM2303	1 OFFSET,TRIGGER START,REV,1
1OM2305Q	1 OFFSET TRIGGER START, REV,
1OM2307	1 OFFSET, TRIGGER START, REV
1OM2403	SCREWDRIVER
1OM2405Q	AIR SCREWDRIVER
1OM2407	SCREWDRIVER
1OM2507	1 OFFSET TRIGGER START, REVE
1SM2103	1 STRAIGHT LEV START,REV,800
1SM2105Q	SCREWDRIVER
1SM2107	SCREWDRIVER INLINE
1SM2205Q	1 ST LEV START,REV,1100RPM,A
1SM2305Q	1 ST LEV START REV 1500RPM,
1SM2405	1 ST LEV START,REV,2200RPM,A
1SM2405Q	1 STRAIGHT LEVER START, REV,
1SM2407	1 ST LEV START,REV,2200RPM,S