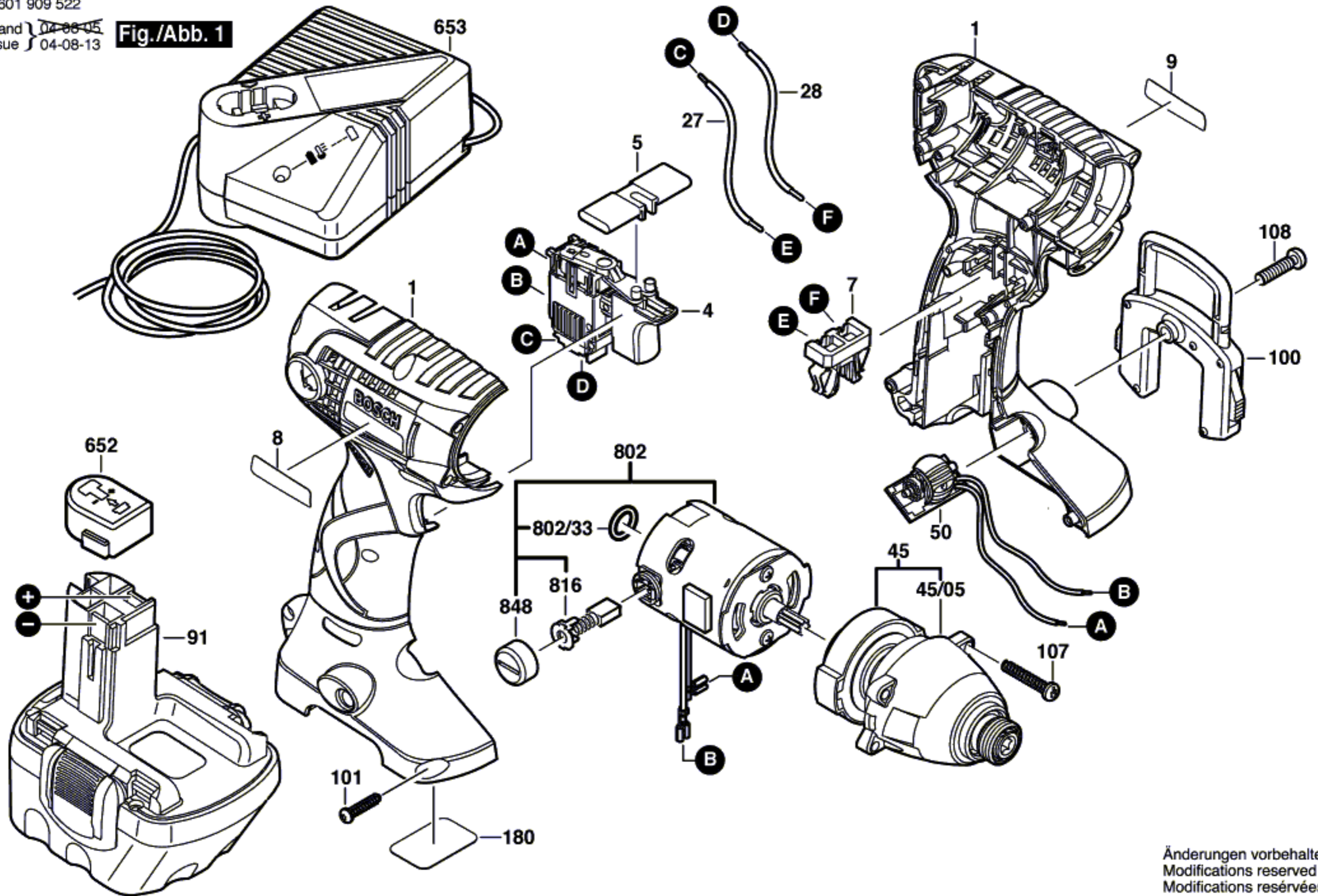


0 601 909 522

Stand ~~04-08-05~~  
Issue 04-08-13

**Fig./Abb. 1**



Änderungen vorbehalten  
Modifications reserved  
Modifications réservées  
Salvo modificaciones