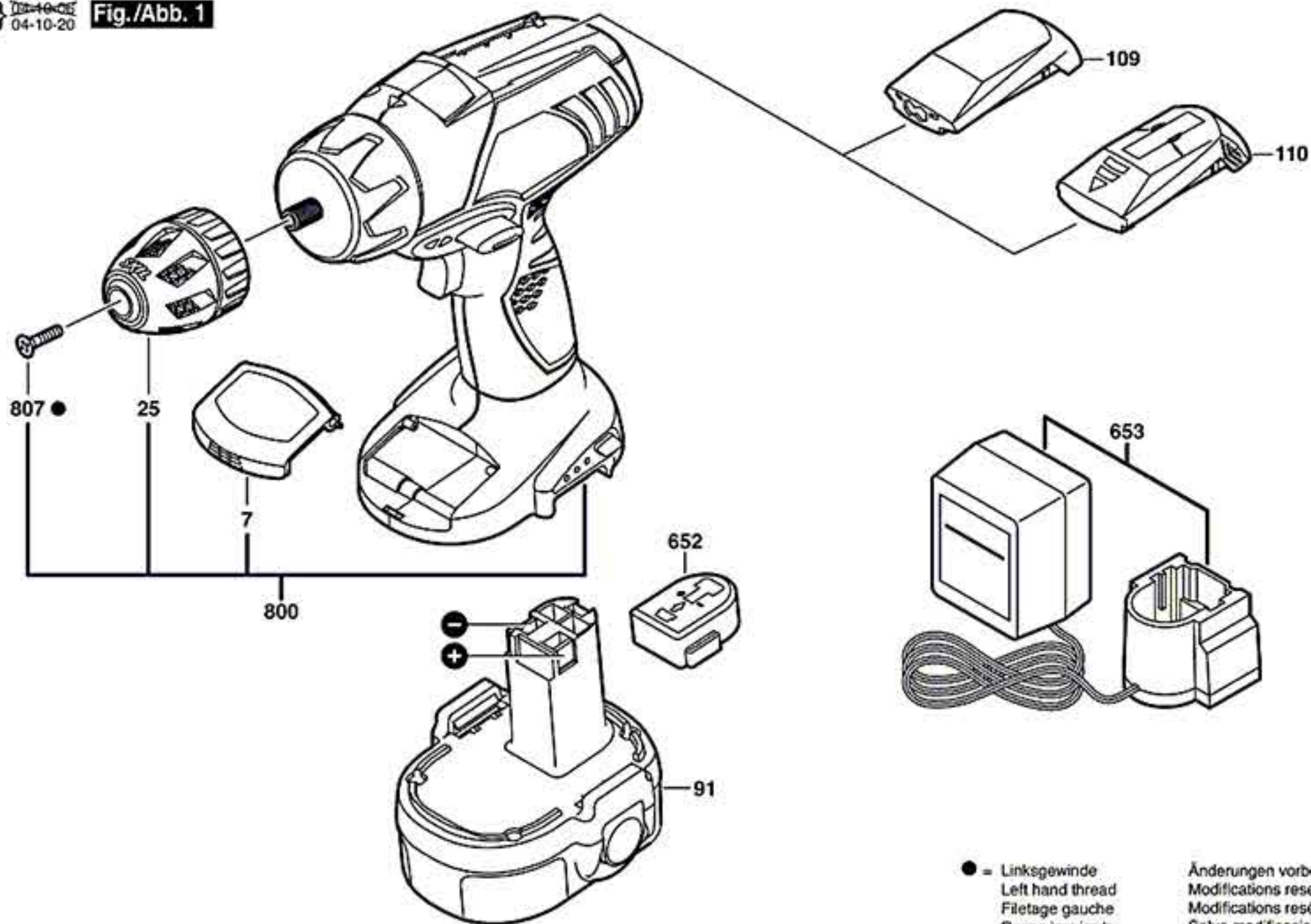


F 012 256 600

Stand } 04-10-20  
Issue } 04-10-20

Fig./Abb. 1



● = Linksgewinde  
Left hand thread  
Filetage gauche  
Rosca izquierda

Änderungen vorbehalten  
Modifications reserved  
Modifications réservées  
Salvo modificaciones