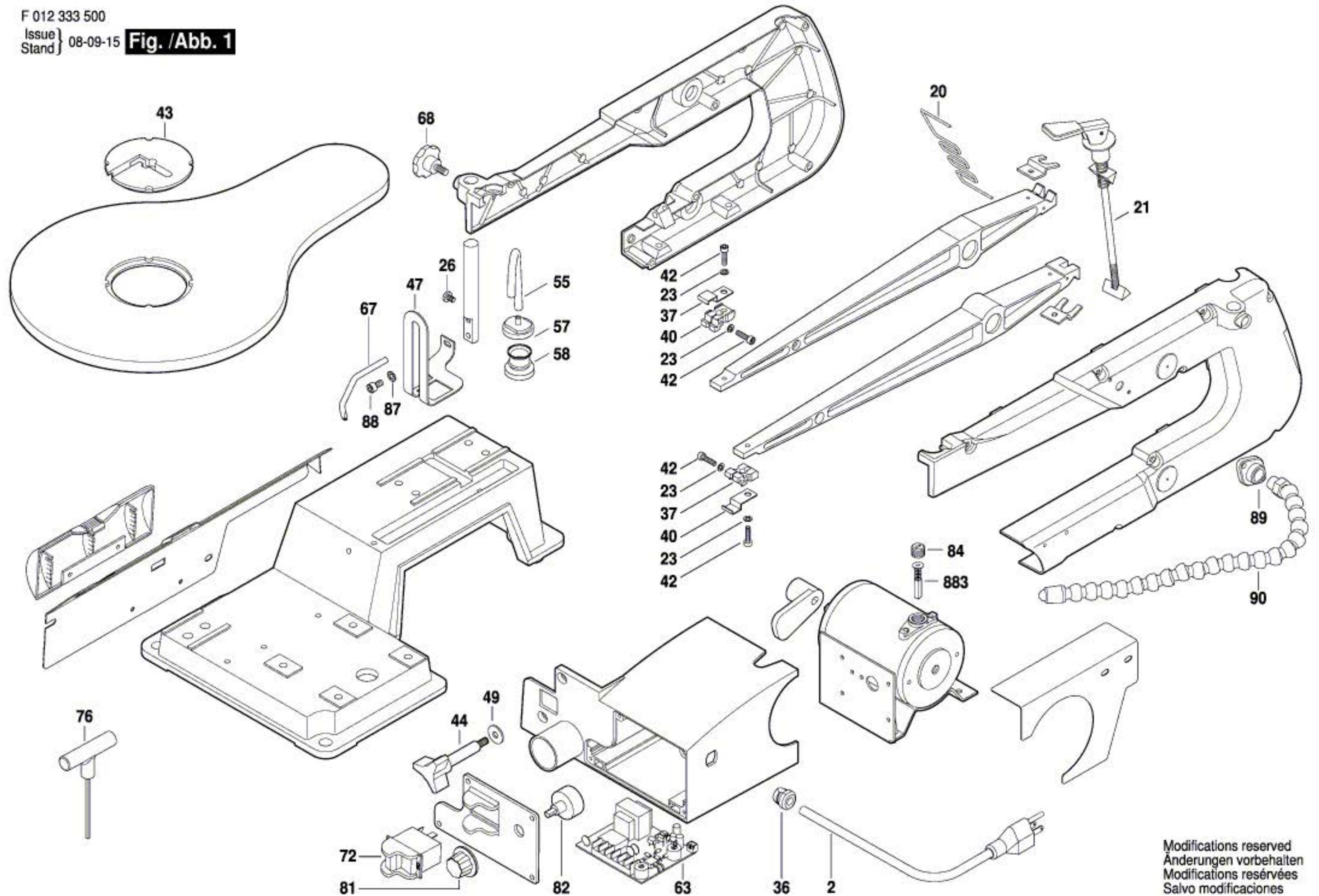


F 012 333 500

Issue } 08-09-15 **Fig. /Abb. 1**
Stand }



Modifications reserved
Änderungen vorbehalten
Modifications réservées
Salvo modificaciones