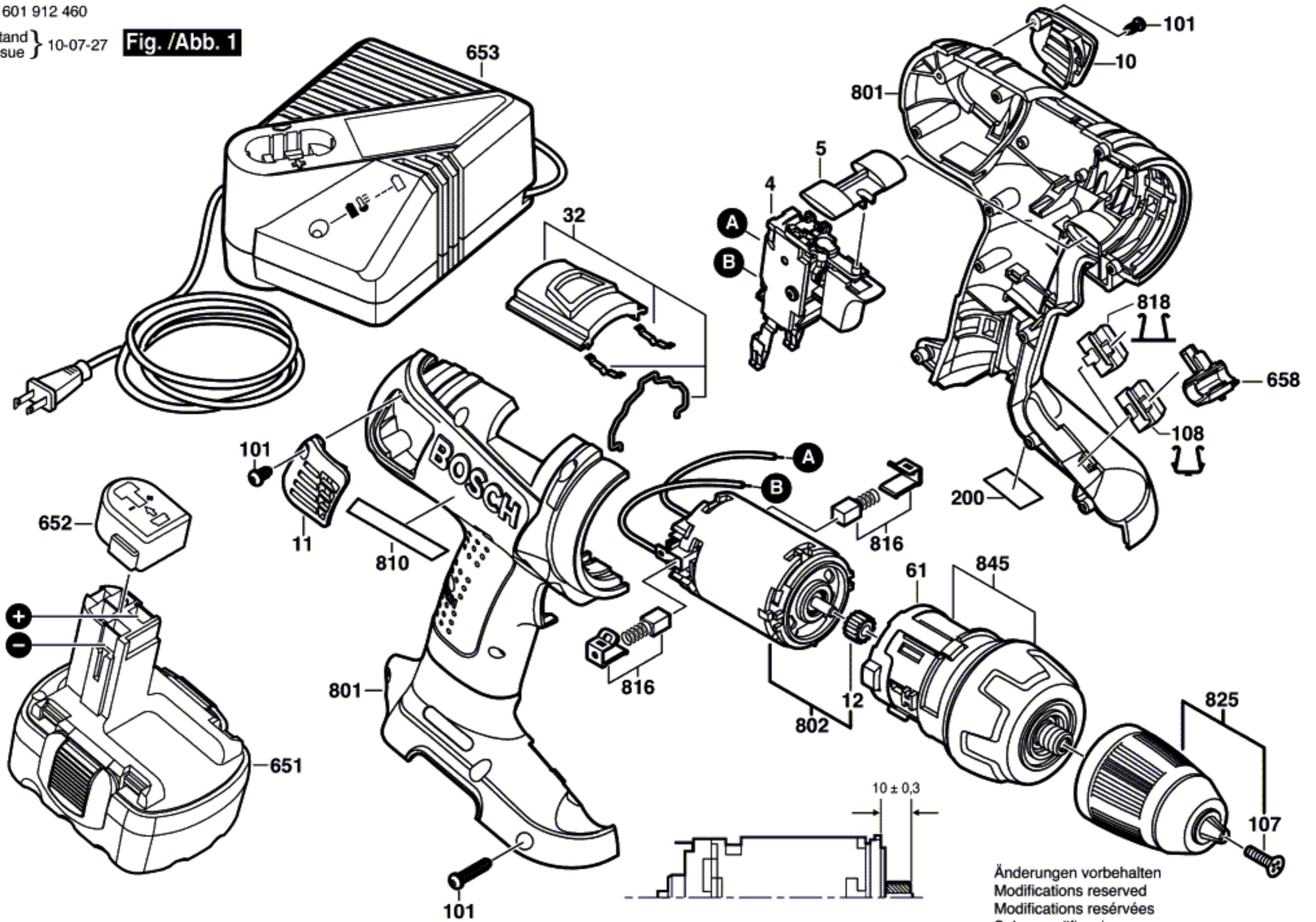


0 601 912 460

Stand }
Issue } 10-07-27

Fig. /Abb. 1



Änderungen vorbehalten
Modifications reserved
Modifications réservées
Salvo modificaciones