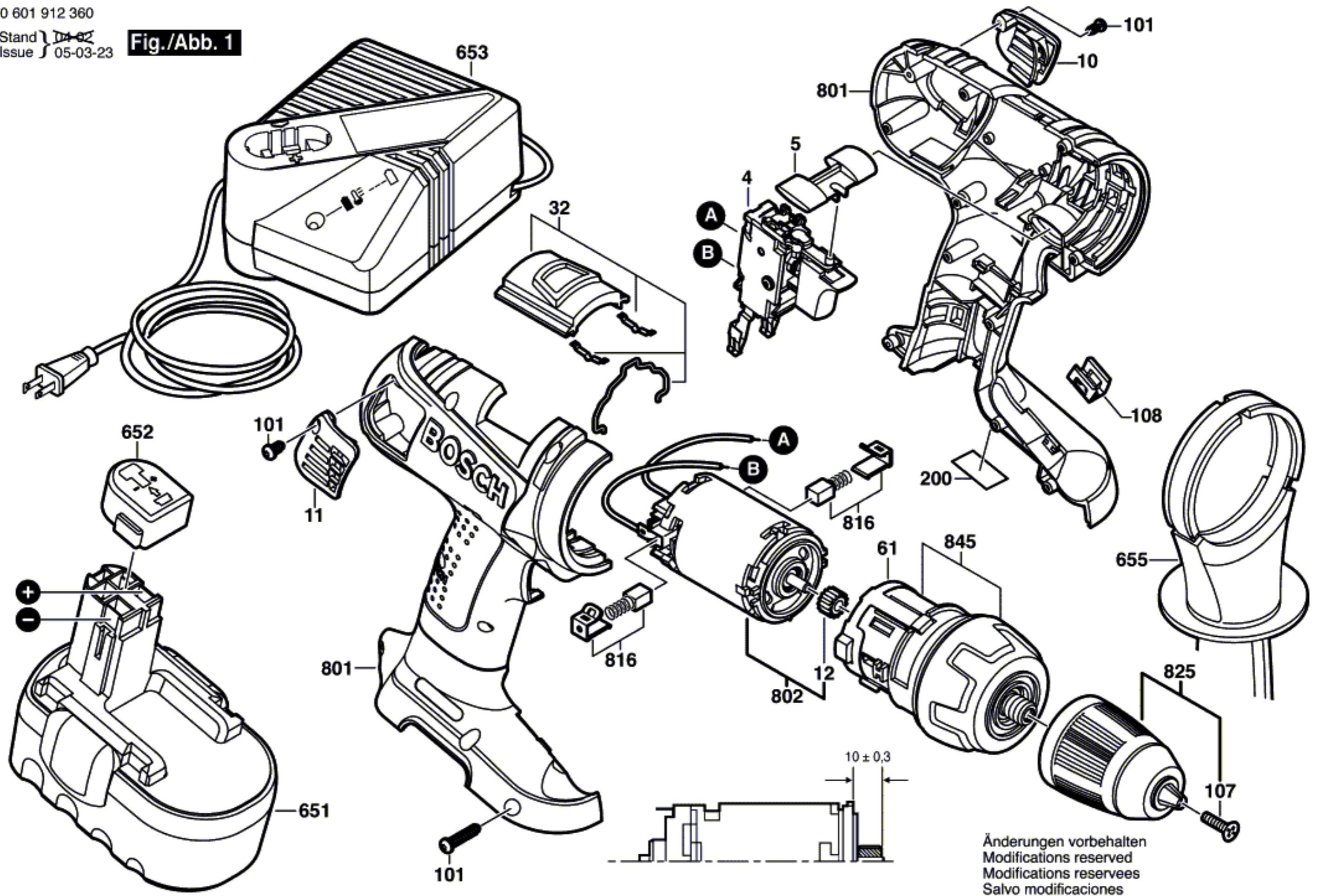


0 601 912 360

Stand ~~04-02~~
Issue 05-03-23

Fig./Abb. 1



Änderungen vorbehalten
Modifications reserved
Modificaciones reservées
Salvo modificaciones