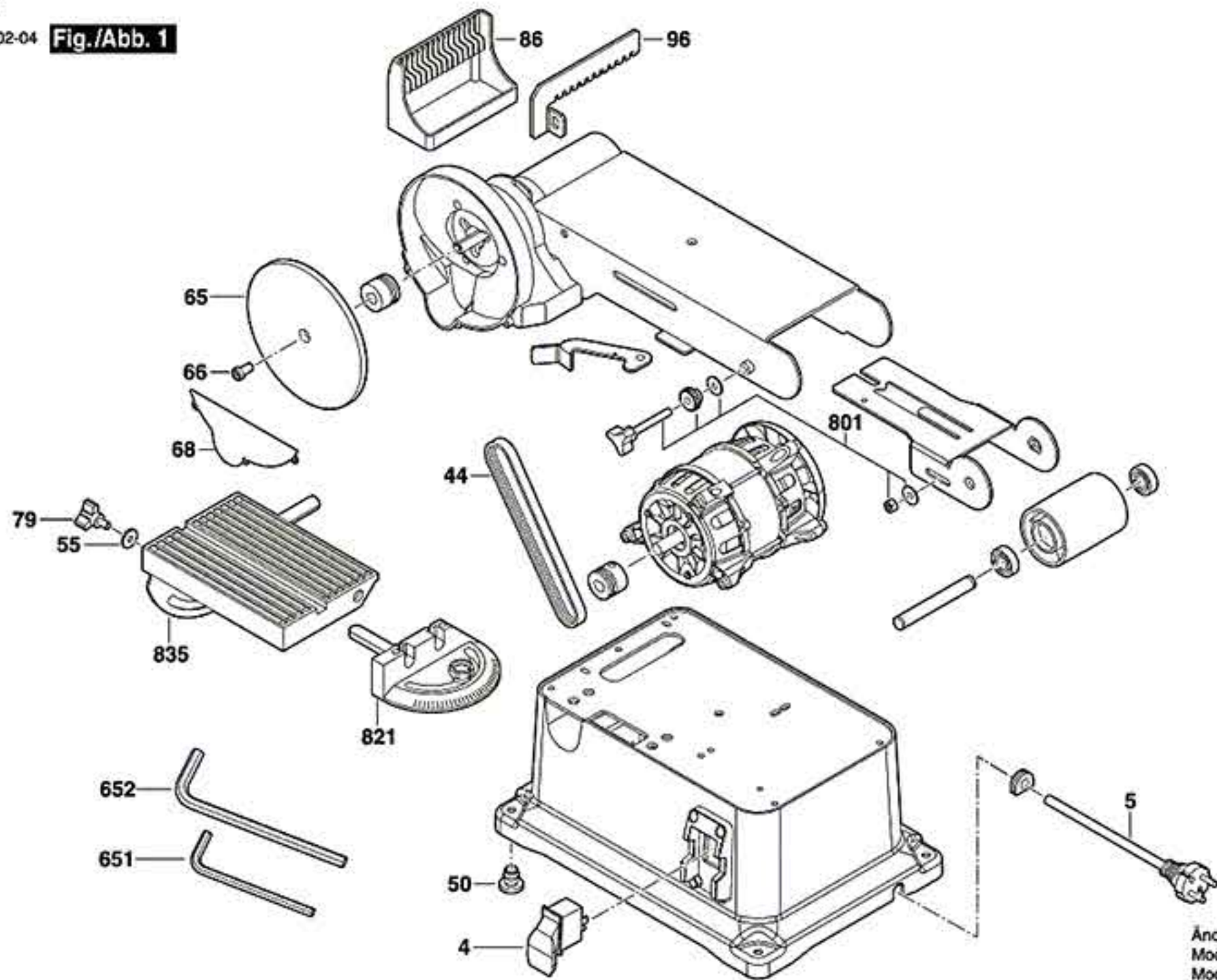


F012337600

Stand } 13-02-04 **Fig./Abb. 1**  
Issue }



Änderungen vorbehalten  
Modifications reserved  
Modifications reserves  
Salvo modificaciones