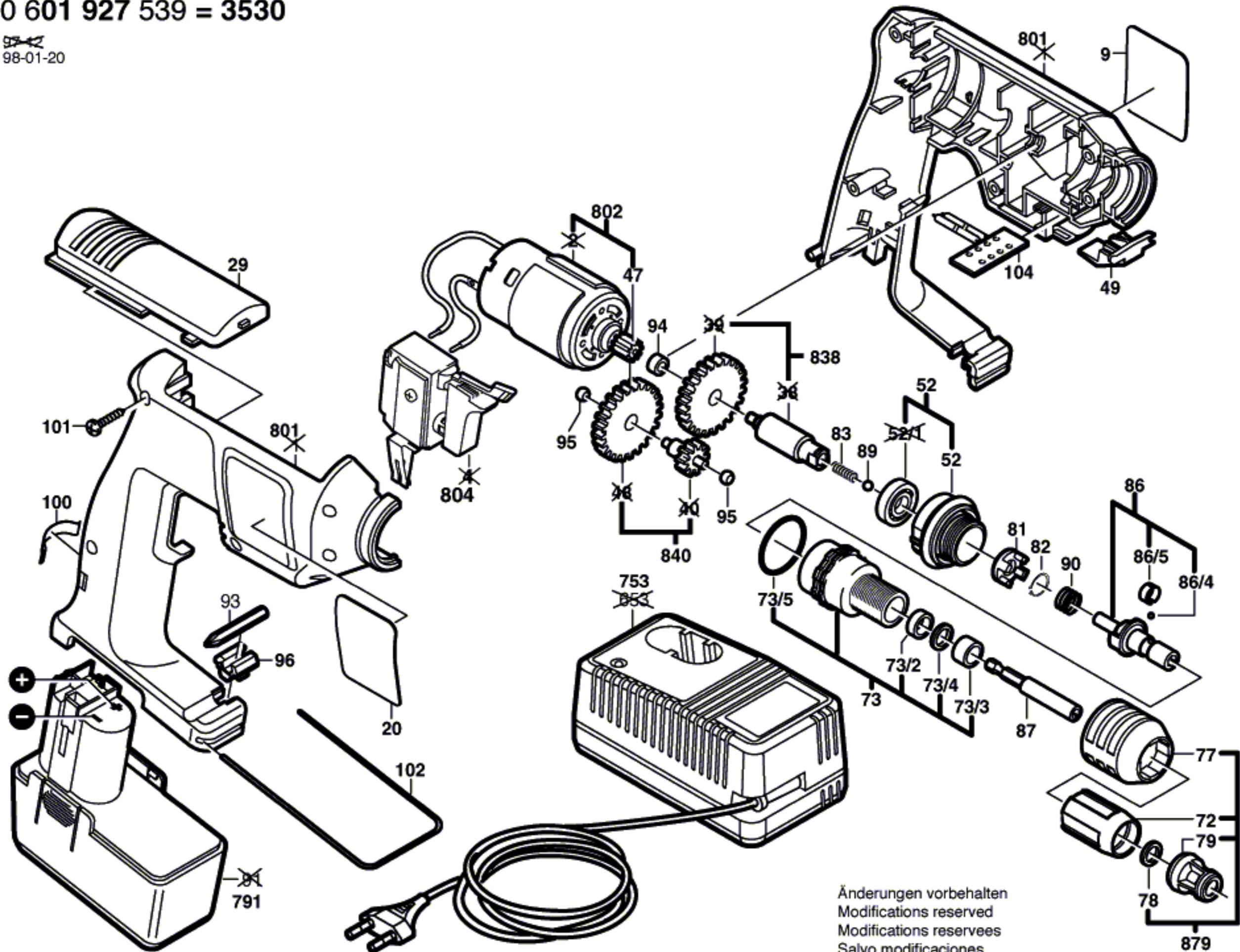


Typ 0 601 927 539 = 3530

Stand } 97-42
Issue } 98-01-20



Änderungen vorbehalten
Modifications reserved
Modificacions reserves
Salvo modificaciones