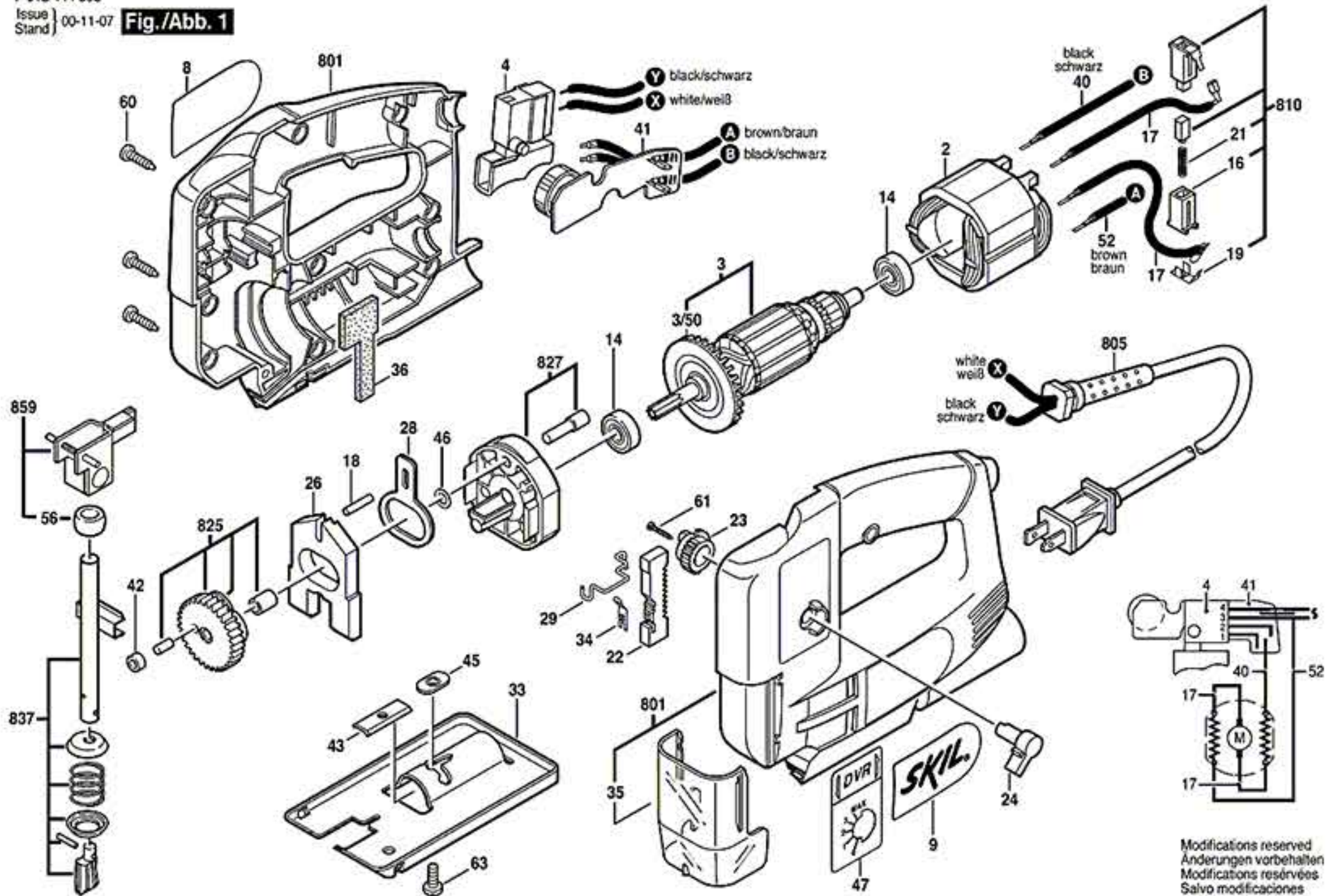


F 012 444 503

Issue  
Stand 00-11-07

Fig./Abb. 1



Modifications reserved  
Änderungen vorbehalten  
Modifications réservées  
Salvo modificaciones