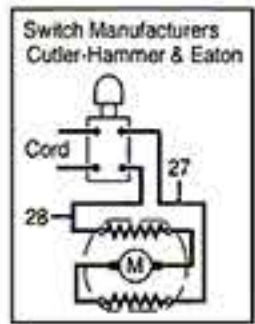
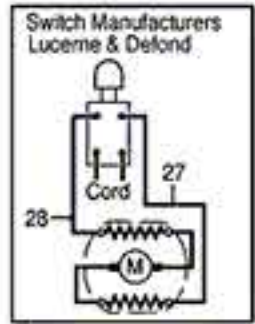
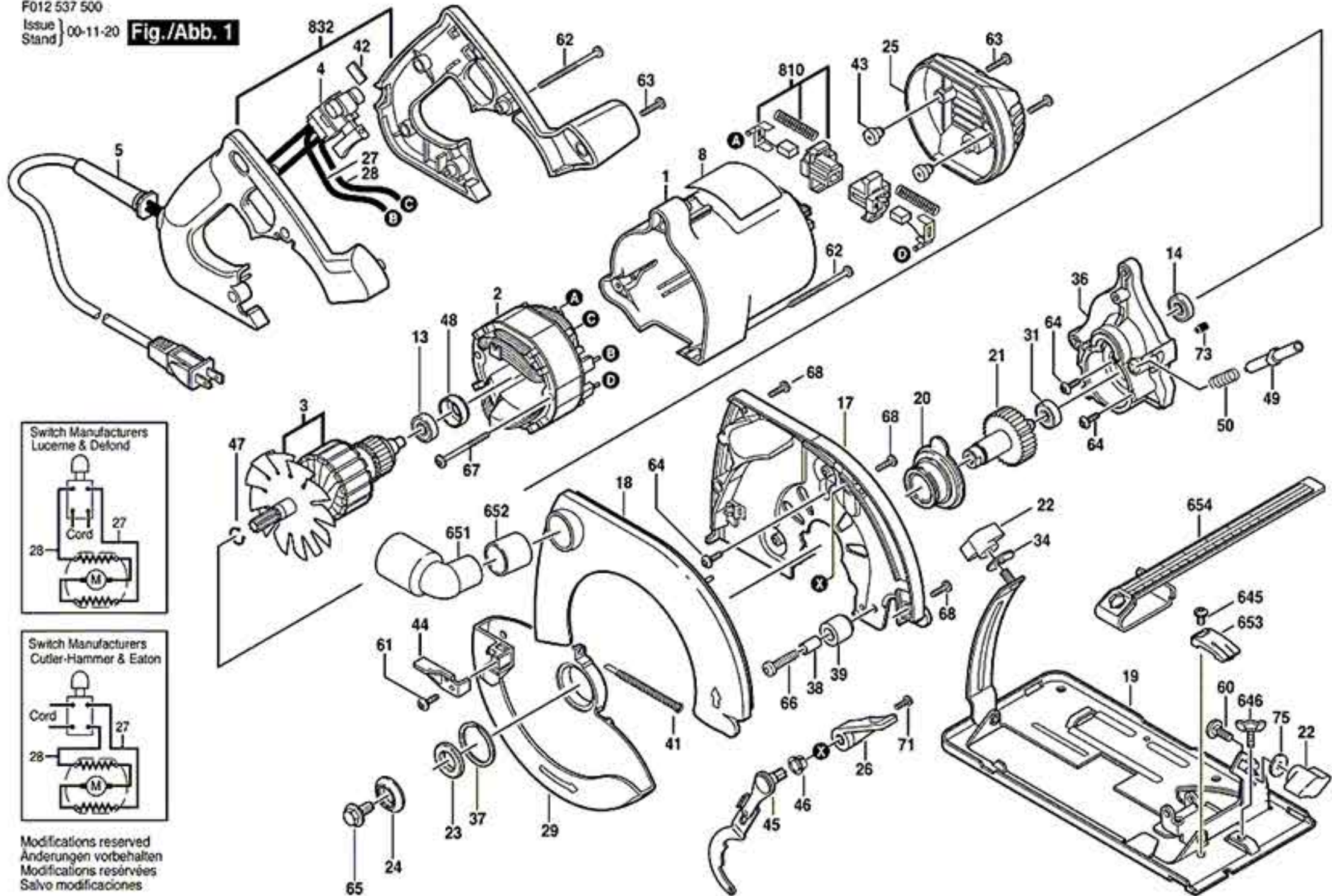


F012 537 500

Issue } 00-11-20
Stand }

Fig./Abb. 1



Modifications reserved
Anderungen vorbehalten
Modifications réservées
Salvo modificaciones