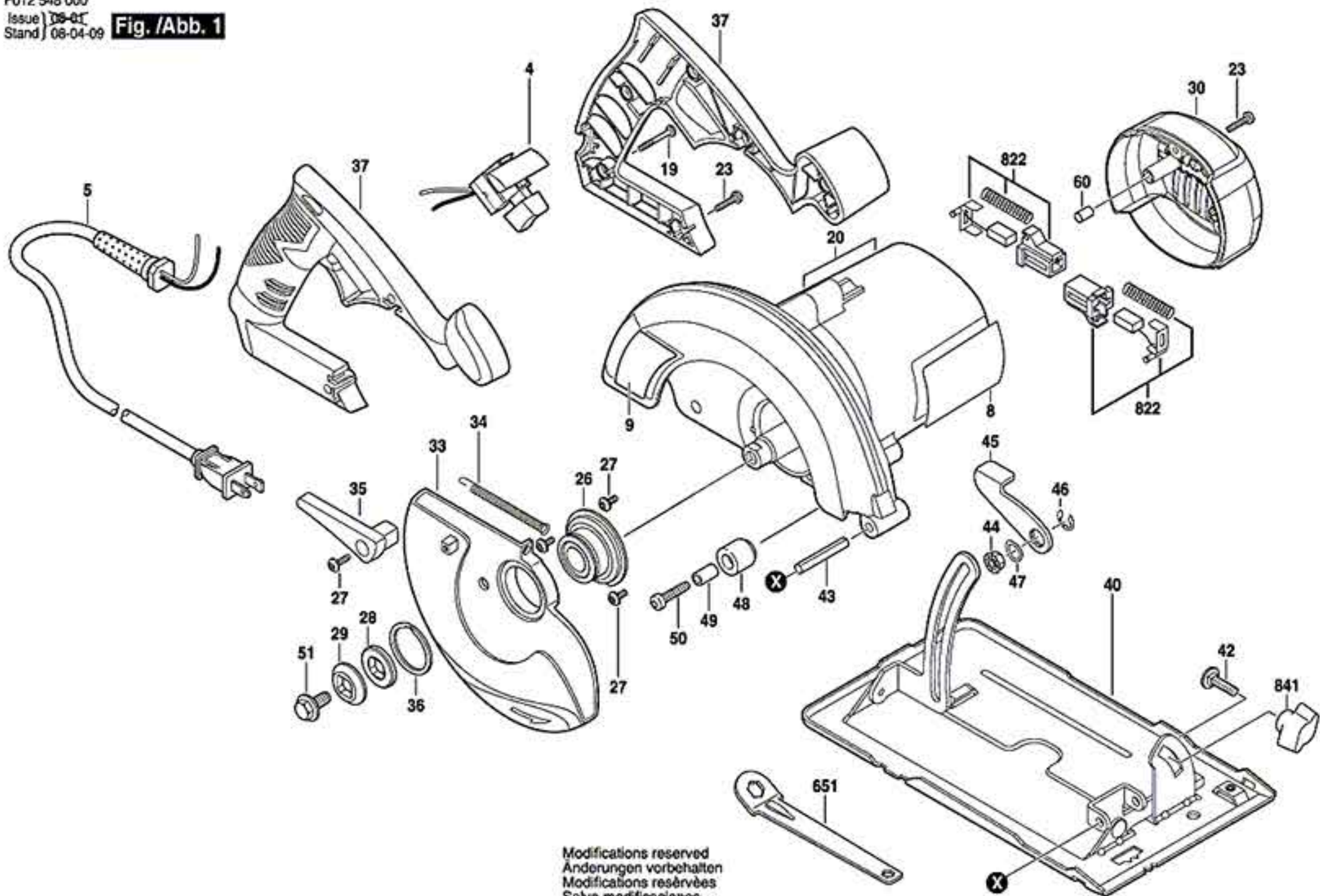


F012 548 000

Issue 09-01
Stand 08-04-09

Fig. /Abb. 1



Modifications reserved
Änderungen vorbehalten
Modifications réservées
Salvo modificaciones