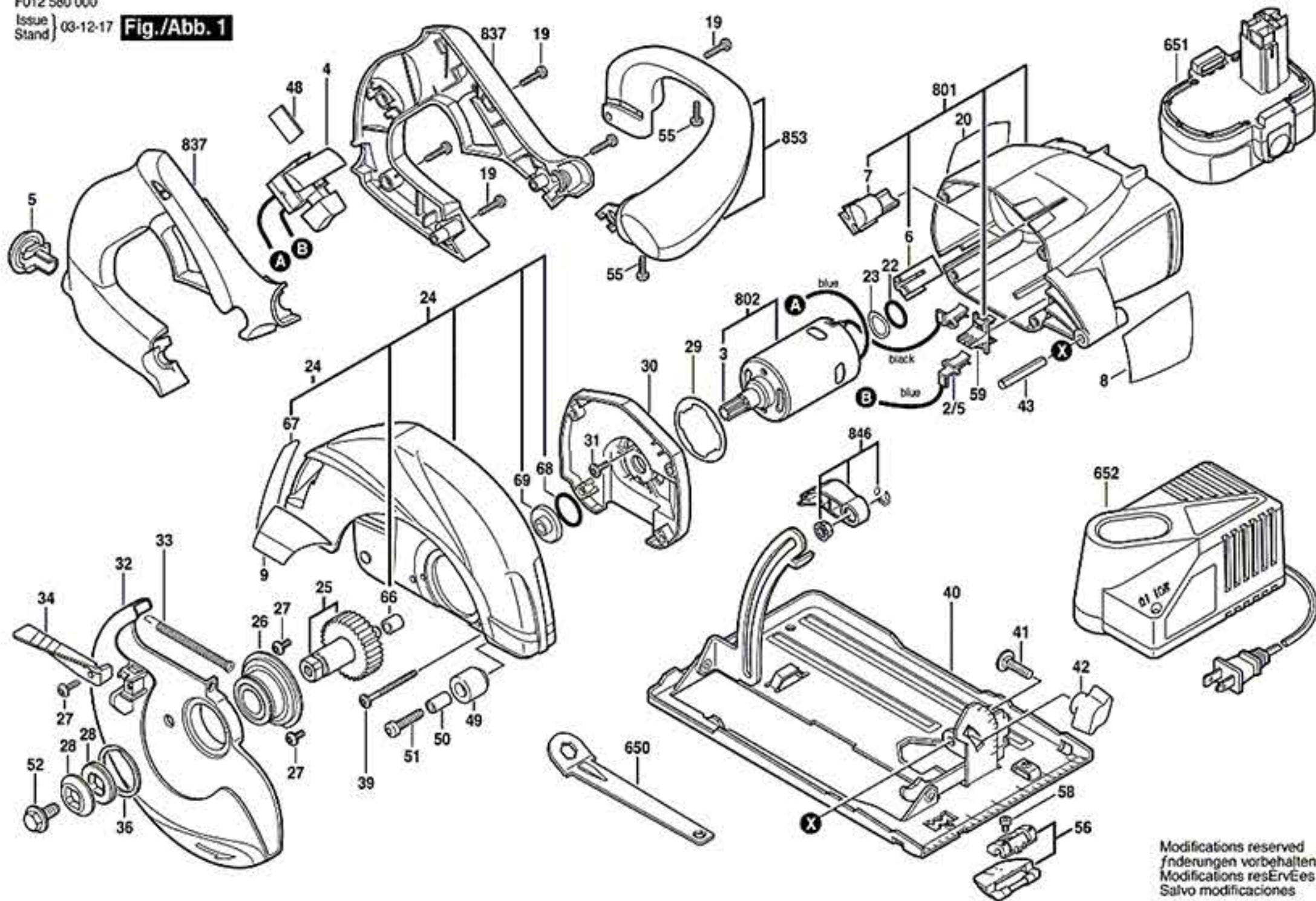


F012 580 000

Issue  
Stand 03-12-17

**Fig./Abb. 1**



Modifications reserved  
änderungen vorbehalten  
Modifications réservés  
Salvo modificaciones