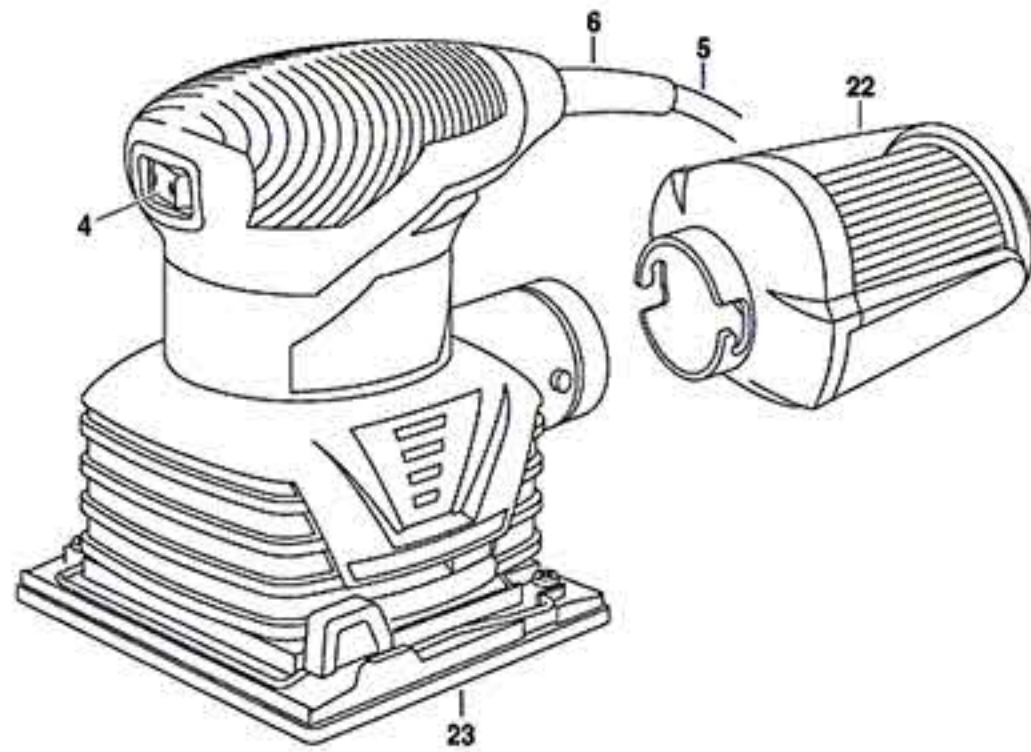


F012 729 200

Issue | 08-07  
Stand | 09-05-25

**Fig. /Abb. 1**



Modifications reserved  
Änderungen vorbehalten  
Modifications réservées  
Salvo modificaciones