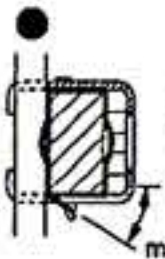
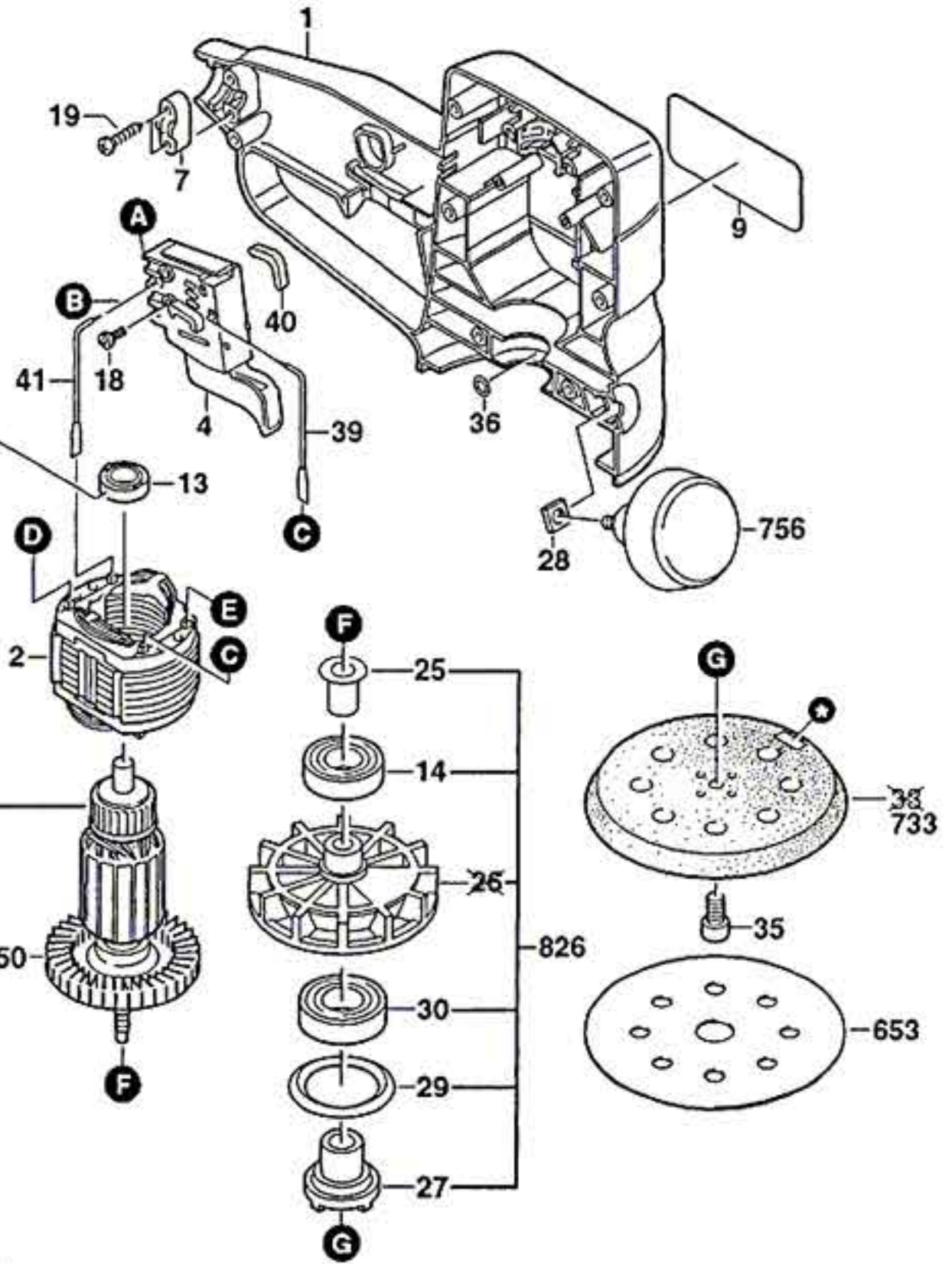
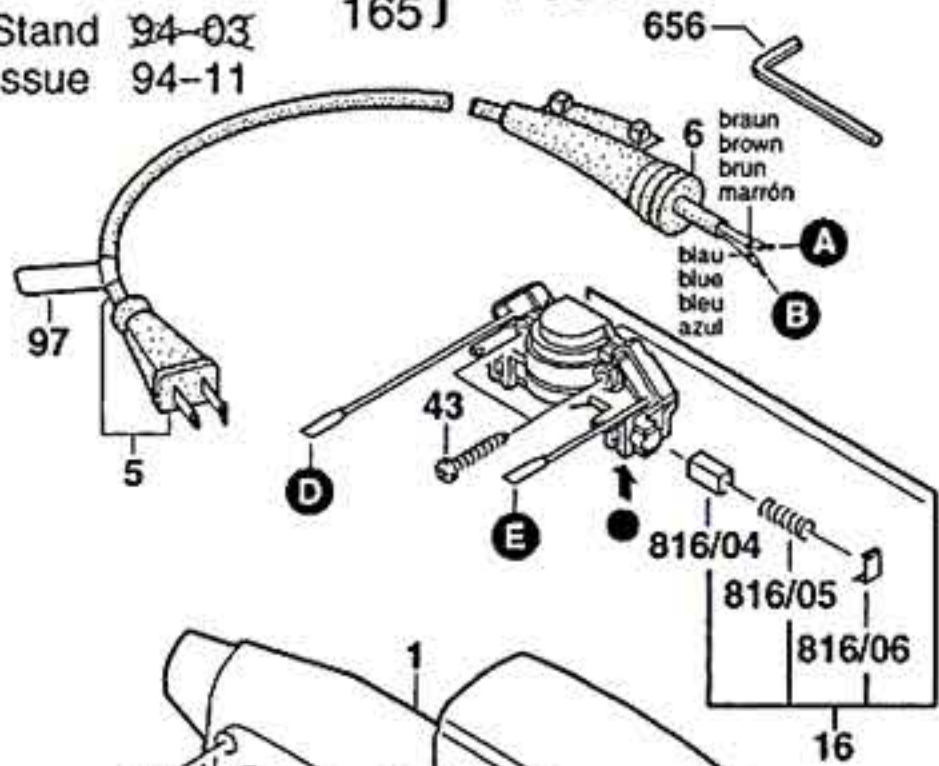


Typ 0 603 282 157 } = 7384  
 Stand 94-03 165 }

Issue 94-11



Hinweis:  
 Mit kleinem Schraubendreher aufbiegen  
 Note:  
 Bend open with Small Screwdriver

max. 40°

Änderungen vorbehalten  
 Modifications reserved  
 Modifications réservés  
 Salvo modificaciones

⊛ H = hart(hard)  
 M = mittel(middle)  
 S = weich(soft)