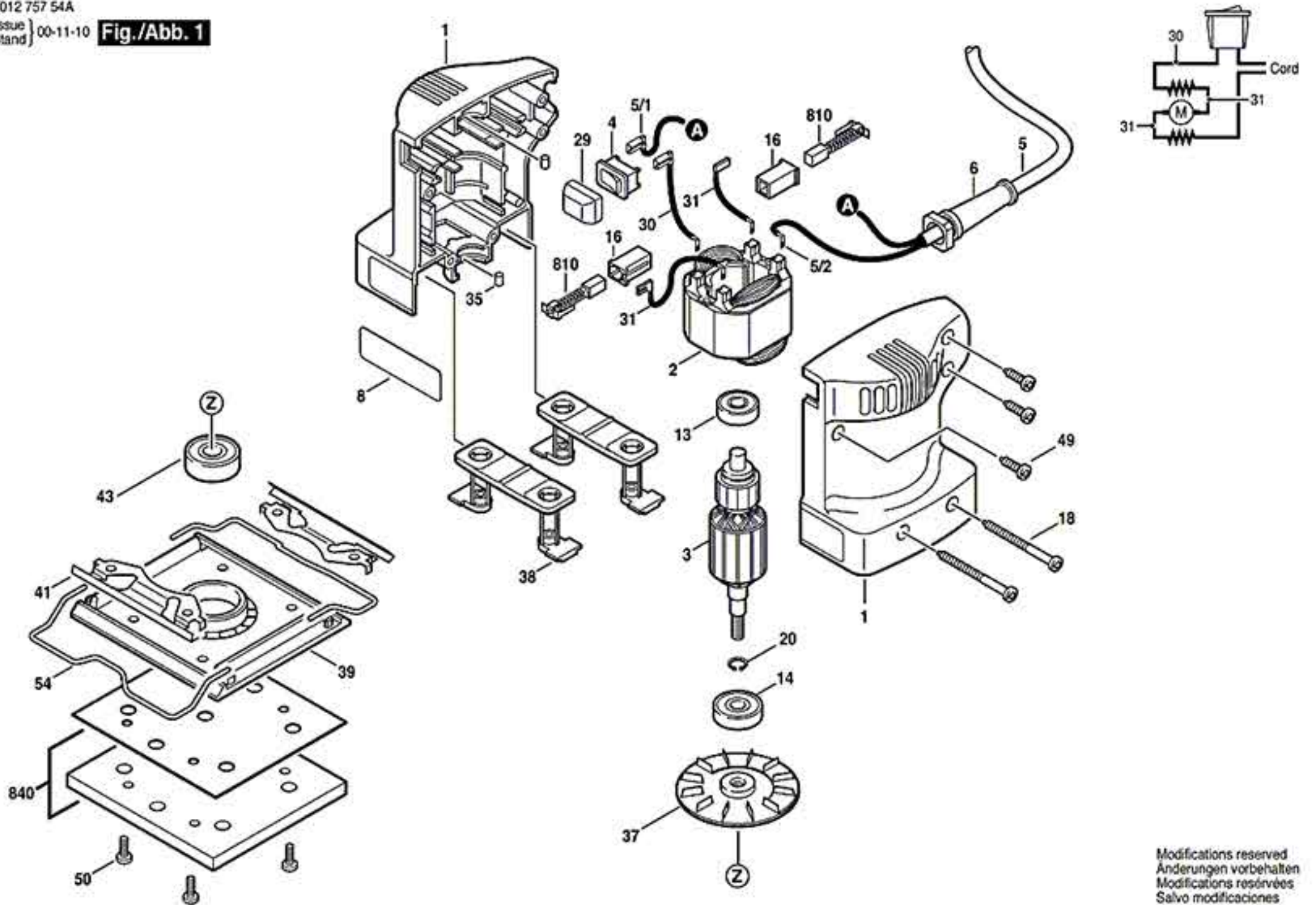


F012 757 54A

Issue } 00-11-10
Stand }

Fig./Abb. 1



Modifications reserved
Änderungen vorbehalten
Modifications réservées
Salvo modificaciones