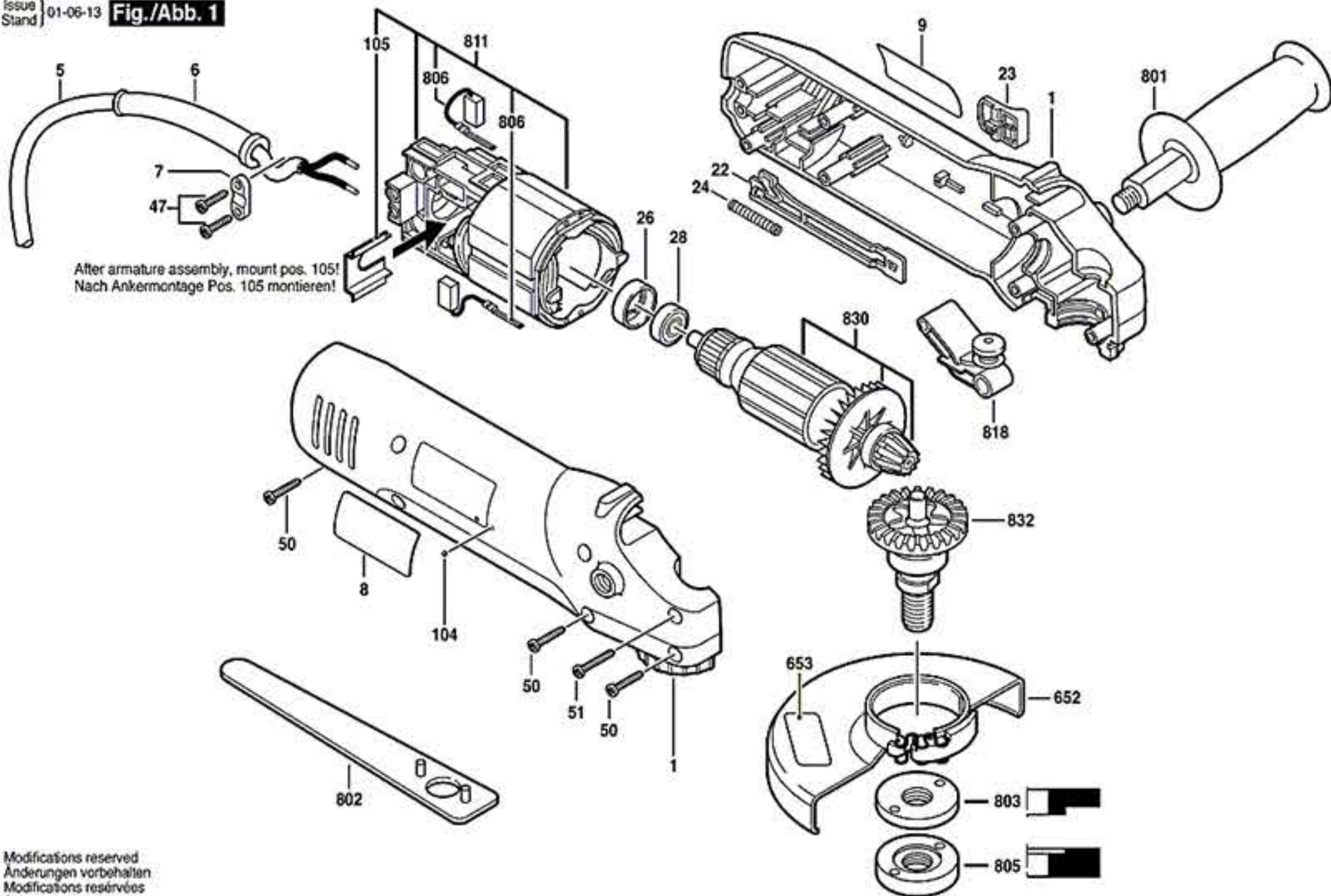


F012 932 0AA

Issue  
Stand 01-06-13

**Fig./Abb. 1**



Modifications reserved  
Änderungen vorbehalten  
Modifications réservées  
Salvo modificaciones