

5 1/8" Coil Nailer

Parts Reference Guide

**Guía de referencia
de piezas**

**Pièces Guide
de référence**

Schematic Drawings Inside
Plano esquemático en el interior
Schéma intérieur

**Repair Kit
YK0808**

SENCO®

Senco Brands, Inc.
4270 Ivy Pointe Blvd.
Cincinnati, OH 45245
1-800-543-4596
www.senco.com

NFG05L Dec. 16, 2013, Replaces Mar. 2, 2011

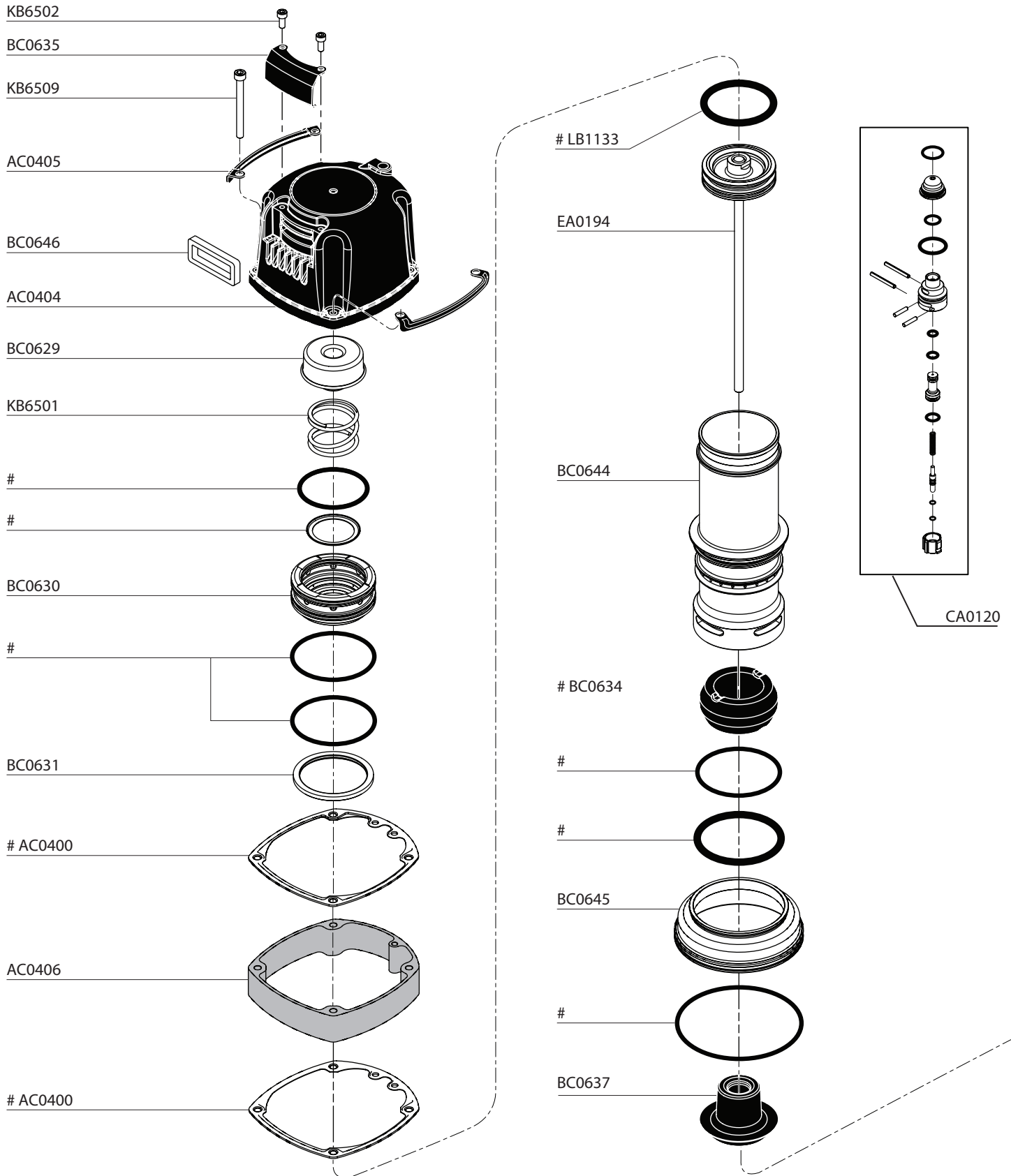
Questions? Comments? call SENCO's toll-free Action-Line: 1800-543-4596
(North and South America Only) or email: toolprof@senco.com

¿Tiene preguntas? ¿Comentarios? Llame a la línea gratuita de acción de Senco: 1800-543-4596
(sólo para América del Norte y del Sur) o envíe un correo electrónico: toolprof@senco.com

Des questions? Des commentaires? Communiquez avec le service d'assistance sans frais de Senco :
1800-543-4596 (Amérique du Nord et Amérique du Sud seulement) ou envoyer un courriel : toolprof@senco.com

Contents of YK0808 Kit
 # Contenido del juego YK0808
 # Contenu de la trousse YK0808

Tool #	Model
# de la herramienta	Modelo
No de l'outil	Modèle
5M0001N	RESTRICTIVE
5M2001N	RESTRICTIVE



REPLACEMENT PARTS LIST • LISTA DE PARTES DE REPUESTO • ERSATSTEILE-LISTE • LISTE DE PIÈCES DE RECHANGE

PART NO.	DESCRIPTION	DESCRIPCIÓN	DÉSIGNATION
AA0163	CAP	TAPA	BOUCHON
AC0400	SEAL, CYLINDER CAP	SELLO	JOINT
AC0402	MAIN BODY	CARCASA	CORPS
AC0404	CAP	TAPA	BOUCHON
AC0405	COVER	PLACA	BOUCLIER ANTIABRASIF
AC0406	SPACER	SEPARADOR	ENRETOISE
BC0629	SEAL	SELLO	JOINT
BC0630	VALVE	VÁLVULA	VALVE
BC0631	CYLINDER COLLAR	CILINDRO	CYLINDRE
BC0634	STOP, PISTON	TOPPE	ARRÊT
BC0635	DEFLECTOR	DESVIADOR	DÉFLECTEUR
BC0637	STOP, PISTON	TOPPE	ARRÊT
BC0638	SEAL	SELLO	JOINT
BC0644	CYLINDER	CILINDRO	CYLINDRE
BC0645	SPACER, CYLINDER	SEPARADOR	ENRETOISE
BC0646	MUFFLER	SILENCIADOR	SILENCIEUX
CA0120	VALVE ASSEMBLY	ASAMBLE DE VALVULA	VALVE D'ASSEMBLÉE
EA0194	DRIVER ASSY	PERCUSOR	COUTEAU
FA0253	DOOR	PUERTA	PORTE
FC0550	RETAINER	JUNTA TÓRICA	RETENUE
FC0567	PISTON, FEED	PISTON	PISTON
FC0568	STOP	TOPPE	ARRÊT
FC0569	CAP	TAPA	BOUCHON
FC0571	PISTON, FEED	PISTON	PISTON
FC0608	RETAINER	JUNTA TÓRICA	RETENUE
FC0624	PIN	PASADOR	GOUPILLE
FC0637	PIN	PASADOR	GOUPILLE
FC0639	PLATE	PLACA	PLAQUE
FC0640	HANDLE	MANIJA	POIGNÉE
FC0649	GUIDE BODY	PLACA DE NARIZ	FRONT
FC0650	PIN	PASADOR	GOUPILLE
FC0651	FEED PAWL	ALIMENTADOR	POUSSOIR
GA0534	MAGAZINE ASY	CARGADOR	MAGASIN
GC1153	PIN	PASADOR	GOUPILLE
GC1154	COVER	CUBIERTA	COUVERCLE
HA0218	COVER	CUBIERTA	COUVERCLE
HC0482	RING	ANILLO	ANNEAU
HC0543	SAFETY ELEMENT	SEGURO	PALPEUR DE SÉCURITÉ
HC0546	TRIGGER	GATILLO	GÂCHETTE
HC0547	SAFETY ELEMENT	SEGURO	PALPEUR DE SÉCURITÉ
KB6342	SCREW	TORNILLO	VIS
KB6348	SCREW	TORNILLO	VIS
KB6351	SPRING	RESORTE	RESSORT
KB6354	PIN	PASADOR	GOUPILLE
KB6356	SCREW	TORNILLO	VIS
KB6357	NUT	TUERCA	ÉCROU
KB6374	WASHER	ARANDELA	RONDELLE
KB6378	PIN	PASADOR	GOUPILLE
KB6380	SCREW	TORNILLO	VIS
KB6382	RING	ANILLO	ANNEAU
KB6385	SPRING	RESORTE	RESSORT
KB6473	SPRING	RESORTE	RESSORT
KB6501	SPRING	RESORTE	RESSORT
KB6502	SCREW	TORNILLO	VIS
KB6503	SCREW	TORNILLO	VIS
KB6504	SPRING	RESORTE	RESSORT
KB6505	SPRING	RESORTE	RESSORT
KB6509	SCREW	TORNILLO	VIS
LB1133	SEAL	SELLO	JOINT