



INSTRUCTIONS & PARTS LIST FOR SDR10S AIR DRILLS SERIAL "B"

Read and understand these instructions before operating this tool.
SAVE THESE INSTRUCTIONS!

⚠ WARNING



When used improperly power tools can create hazardous situations.
Everyone using, maintaining, changing accessories or working near this tool must read, understand and follow these Safety Instructions!
Improperly used power tools can cause injury or death.

DRILL SAFETY



Drills can cause flying particles.

Proper eye protection must be worn at all times by tool user and bystanders.

Flying particles can cause eye injury.



Power tools generate noise.

Ear protection must be worn when tool noise level exceeds 85 dBA. We also recommend that ear protection be worn when the tool noise level is below 85 dBA. See the tool's information sheet for the noise level.

Prolonged exposure to noise can cause hearing loss.



Power tools vibrate.

Excessive vibration can cause injury. If numbness, tingling, pain or whitening of the skin occurs, stop using tool and consult a physician. See the tool's information sheet for the vibration level.

Prolonged exposure to vibration can cause injury.



Drills present a risk of entanglement.

Keep loose hair away from power tools and accessories. Keep hands away from moving parts of the tool and accessories. Do not wear jewelry, loose clothing, or neckwear around power tools. Keep work area clear of cleaning rags and all items that could become entangled with the tool.

Entanglements can cause injuries.



Drilling operations creates dust.

Do not breathe drilling dust. Use approved mask.

Breathing drilling dust can cause injury.



This tool is not insulated for contact with electric power sources.

Do not use near live electric circuits. When drilling into walls, be aware that they may have hidden electric wires.

Electric shock can cause injury.



This tool is not intended for use in a flammable or explosive atmosphere.

Do not use this tool in a flammable or explosive atmosphere.

Explosions and fire can cause injury.



When using a drill, sudden and unexpected tool movement can occur:

- When the drill bit breaks through the material being drilled.
- If the tool stalls because of being pushed too hard.
- If the bit snags on the material being drilled.

Be sure your body position allows you to have control of the tool at all times. Make sure your footing is secure.

Sudden and unexpected tool movement can cause injury.



Using excessive force on a tool makes it hard to control.

Do not force tool.

Hard to control tool can cause injury.



Taping or wiring the throttle valve in the "ON" position will prevent the tool from shutting off if the tool should jam or malfunction or if anything unexpected happens.

Do not wire or tape down the "On-Off" valve of any power tool.

Tools that are prevented from shutting off can cause injury.



Poorly maintained and lubricated tools can fail unexpectedly.

Keep tool properly lubricated and in good repair at all times. Use only Sioux Air Motor Oil No. 288. See the tool's information sheet to find out what other greases and oils to use. Do not drop the end of the hose on the floor where it will pick up dirt and transport it into the tool. See information sheet for any additional maintenance requirements.

Unexpected tool failures can cause injury.



Air hoses can come loose from power tools and whip.

Inspect and do not use tools with loose or damaged air hoses or fittings.

Whipping air hoses can cause injury.



Air hoses that are not oil resistant or are not rated for the working pressure can burst.

Make sure that all air hoses are oil resistant and rated for the working pressure.

Air hoses that burst can cause injury.



Snap-on Power Tools, Inc.



Tools not operated at proper air pressure can operate erratically.

Do not exceed a maximum air pressure of 90 psig/6.2 bar or as stated on the tool's nameplate or operating instructions. Use an air regulator to maintain proper air pressure.

Erratic operation in power tools can cause injury.



Improperly repaired tools perform unpredictably.

Repair tools at an Authorized Sioux Service Center.

Tools that perform unpredictably can cause injury.



Tools left connected to the air supply can start unexpectedly.

Always remove tool from air supply and activate trigger to bleed air line before making any adjustments, changing accessories, or doing any maintenance or service on tool. Make it a habit to check to see that all adjusting keys and wrenches have been removed from tool before turning it on.

Tools starting unexpectedly and flying keys and wrenches can cause injury.



Working in poorly lit areas makes it hard to see hazards.

Keep work area well lit.

Poorly lit work areas can cause injury.



Children are attracted to work areas.

Keep children away. All visitors must keep a safe distance away from work area.

Children in work areas can be injured.



Unauthorized or untrained personnel can misuse unattended tools.

Store idle tools in a dry, high or locked-up place, out of the reach of children.

Misused tools can cause injury.



Tools with the actuator left in the "ON" position when an unexpected air pressure loss occurs can start unexpectedly when the air pressure is restored.

Release the actuator if an unexpected loss of air pressure occurs.

Unexpected tool starts can cause injury.



Tools with the actuator left in the "on" position can cause unexpected starts when the tool is connected to the air supply.

Be sure actuator is off before hooking up air.

Unexpected starts can cause injury.



The use of any accessory with this tool not provided or specified by Sioux Tools can perform unpredictably.

Use only accessories provided or specified by Sioux Tools.

Tools that perform unpredictably can cause injury.



When disposing of a tool, do it in a way that does not harm personnel or the environment.

INTENDED USE

This tool is intended to be used with drill bits for drilling holes in wood, metal and other materials.

AIR SUPPLY

The efficiency and life of this tool depend on the proper supply of clean, dry air at a maximum of 90 PSI. The use of an air line filter, pressure regulator, and lubricator is recommended.

Before connecting to tools, blow out the air line to remove water and dirt that may have accumulated.

HOSE AND HOSE CONNECTIONS

The air supply hose recommended is 3/8" (10mm) I.D. If an extension hose is necessary, use 1/2" (13mm) ID hose with couplings not less than 3/8" (10mm) I.D.

LUBRICATION

For maximum performance and tool life, an air line lubricator, set to deliver 3 drops per minute, is recommended. SIOUX No. 288 Air Motor Oil is recommended.

If an airline lubrication is not used, it is recommended that the tool be oiled daily before use to improve performance. Add 2-4 drops of air motor oil and run the tool for 10-20 seconds to distribute oil through the tool.

Lubricate the gears through the grease fitting with Sioux 1232A grease after 100 hours of operation.

MAINTENANCE

Water, dust and other airline contaminants can cause rust and vane sticking. For long periods between tool use, flush the tool with a few drops of oil and run for 10 seconds. This will help remove contaminants and reduce the formation of rust.

⚠ WARNING



Disconnect tool from air supply before installing or removing wheel or making any adjustments

SOUND AND VIBRATION READINGS

Catalog No.	*Sound Pressure dBA	*Sound Power dBA	*Vibration m/s ²
SDR10S Series	77.7	89.3	Less than 2.5
	*per PN8NTC1	*per PN8NTC1	*per ISO 8662

DECLARATION OF CONFORMITY

We, Sioux Tools Inc., 250 Snap-on Drive, P.O. Box 1596, Murphy, NC, 28906, USA, declare under our sole responsibility that the products

SDR10S SERIES

to which this declaration relates are in conformity with the following standard or standards or other normative document or documents:

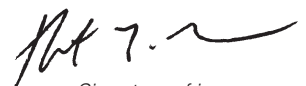
EN 792, ISO 12100-1, ISO 12100-2, ISO 8662, Pneurop PN8NTC1

following the provisions of

98/37/EC Directive.

October 1, 2009
Murphy, North Carolina, USA
Date and place of issues

Robert Hartman
Vice President and General Manager-Power Tools
Name and position of issuer


Signature of issuer



BEDIENUNGSANLEITUNG UND TEILELISTE FÜR SDR10S DRUCKLUFTBOHRER SERIE "B"

Lesen Sie diese Bedienungsanleitung, bevor Sie dieses Werkzeug in Betrieb nehmen.

BEWAHREN SIE DIESE ANLEITUNG AUF!

⚠️ WARNUNG



Unsachgemäßer Gebrauch von Werkzeugen kann zu gefährlichen Situationen führen.
Jede Person, die dieses Werkzeug gebraucht, wartet, Zubehör auswechselt oder in der Nähe dieses Werkzeugs arbeitet, muss diese Sicherheitshinweise lesen, verstanden haben und befolgen!

Unsachgemäßer Gebrauch von Werkzeugen kann zu Verletzungen oder zum Tod führen.

SICHERHEITSHINWEISE FÜR DAS BOHREN



Bohrer können wegspritzende Partikel verursachen.

Der Benutzer des Werkzeugs und umstehende Personen müssen jederzeit ordnungsgemäßen Augenschutz tragen.

Herumfliegende Teilchen können Augenverletzungen verursachen.



Elektrowerkzeuge erzeugen Lärm.

Wenn der Lärmpegel 85dBA überschreitet, muß Gehörschutz getragen werden. Wir empfehlen, Ohrenschutz auch bei einem Lärmpegel von weniger als 85dBA zu tragen. Mehr Informationen bzgl. des Lärmpegels finden Sie auf dem Informationsdatenblatt für das Werkzeug.

Lange Lärmaussetzung kann zu Hörschäden führen.



Elektrowerkzeuge erzeugen Vibrationen.

Übermäßige Vibrationen können zu Verletzungen führen. Wenn Sie folgende Symptome verspüren, stellen Sie den Gebrauch des Werkzeugs ein und konsultieren Sie einen Arzt: Taubheit, Kribbeln, Schmerzen oder Hautblässe. Weitere Informationen bzgl. des Vibrationslevels finden Sie auf dem Informationsblatt für das Werkzeug.

Lange Vibrationsaussetzung kann zu Verletzungen führen.



Bohrer bergen die Gefahr des Verfangens.

Bringen Sie Ihre Hände nicht in sich bewegende Teile des Werkzeugs bzw. der Antriebselemente. Tragen Sie keinen Schmuck, lose Kleidung oder Halsketten, wenn Sie mit Elektrowerkzeugen arbeiten. Halten Sie den Arbeitsbereich frei von Reinigungslappen und anderen Dingen, die in das Werkzeug eingewickelt werden könnten.

Verwicklungen können zu Verletzungen führen.



Bei Bohrarbeiten wird Staub erzeugt.

Atmen Sie den Staub nicht ein. Tragen Sie eine zugelassene Staubmaske.

Das Einatmen des beim Bohren erzeugten Staubs kann zu Verletzungen führen.



Dieses Werkzeug ist nicht gegen Kontakt mit elektrischen Stromquellen isoliert.

Nicht in der Nähe von elektrischen Stromkreisen unter Spannung benutzen. Beachten Sie beim Bohren in Wänden, daß sich dort elektrische Kabel befinden können.

Elektrische Schläge können zu Verletzungen führen.



Dieses Werkzeug ist nicht für die Verwendung in einer feuergefährlichen oder explosionsgefährdeten Umgebung vorgesehen.

Benutzen Sie dieses Werkzeug nicht in flammbarer oder explosiver Umgebung.

Explosionen und Brand können zu Verletzungen führen.



Beim Bohren kann das Werkzeug plötzliche und unerwartete Bewegungen vollführen:

- Wenn der Bohrer durch das gebohrte Material stößt.
- Wenn das Werkzeug durch zu starkes Drücken abgewürgt bzw. zum Stillstand gebracht wird.
- Wenn der Bohrer in dem gebohrten Material festklemmt.

Sie müssen stets eine Körperhaltung einnehmen, bei der das Werkzeug ordnungsgemäß betrieben werden kann. Achten Sie darauf, daß Sie sicher stehen.

Eine plötzliche und unerwartete Bewegung des Werkzeugs kann zu Verletzungen führen.



Bei Anwendung übermäßiger Gewalt ist das Werkzeug nur schwer zu kontrollieren.

Wenden Sie beim Gebrauch des Werkzeugs keine Gewalt an.

Schwer zu kontrollierende Werkzeuge können zu Verletzungen führen.



Durch Befestigung des Drosselventils in der Stellung "ON" mithilfe von Draht oder Klebeband wird im Falle einer Blockierung oder Fehlfunktion des Werkzeugs oder sonstiger unerwarteter Ereignisse verhindert, dass sich das Werkzeug ausschalten kann.

Verdrahten Sie das "Ein-Aus"-Ventil eines Elektrowerkzeugs nicht bzw. befestigen Sie es nicht mit Klebeband.

Werkzeuge, die man nicht abstellen kann, können Verletzungen hervorrufen.



Schlecht gewartete und geschmierte Werkzeuge können plötzlich versagen.

Schmieren Sie das Werkzeug regelmäßig und reparieren Sie es, wenn notwendig. Benutzen Sie ausschließlich Sioux Motoröl Nr. 288. Auf dem Informationsblatt für das Werkzeug finden Sie weitere Informationen über zu verwendende Schmiermittel und Öle. Lassen Sie das Ende des Schlauchs nicht auf den Boden fallen, da er dort Schmutz aufnimmt und in das Werkzeug einbringt.

Weitere Wartungsinformationen finden Sie auf dem Informationsblatt.

Unerwartetes Werkzeugversagen kann zu Verletzungen führen.



Luftschläuche können sich von Elektrowerkzeugen lösen und schlagen.

Inspizieren Sie die Werkzeuge und benutzen Sie diese nicht, wenn sie lose oder beschädigte Luftschläuche oder Anschlußstücke aufweisen.

Peitschende Luftschläuche können Verletzungen verursachen



Luftschläuche, die nicht ölbeständig bzw. nicht für den Betriebsdruck zugelassen sind, können platzen.

Vergewissern Sie sich, daß alle Luftschläuche ölbeständig und für den Betriebsdruck zugelassen sind.

Luftschläuche, die platzen, können Verletzungen hervorrufen.



Werkzeuge, die nicht mit dem richtigen Luftdruck betrieben werden, können unberechenbar und unregelmäßig arbeiten.
Der Luftdruck darf 90 psig/6,2 bar (oder den auf dem Werkzeuetikett oder in der Betriebsanweisung angegebenen Wert) nicht überschreiten. Mit Hilfe einer Luftregulierung angemessenen Luftdruck beibehalten.
Unberechenbarer Betrieb von Elektrowerkzeugen kann zu Verletzungen führen.



Unsachgemäß reparierte Werkzeuge verhalten sich unvorhersehbar.
Lassen Sie Werkzeuge in einem autorisierten Sioux Service Center reparieren.
Unvorhersehbar reagierende Werkzeuge können zu Verletzungen führen.



Werkzeuge, die am Luftanschluß angeschlossen bleiben, können unerwartet starten.
Das Werkzeug ist immer vom Luftanschluß zu entfernen, und der Auslöser ist zu aktivieren, bevor Justierungen vorgenommen werden, Zubehör ausgewechselt wird oder das Werkzeug gewartet wird. Machen Sie es zur Gewohnheit, nachzuprüfen, ob alle Justierschlüssel vom Werkzeug entfernt worden sind, bevor es angeschaltet wird.
Plötzlich startende Werkzeuge und herumfliegende Schlüssel können Verletzungen verursachen.



Das Arbeiten in schlecht beleuchteten Räumen erschwert das Erkennen von Gefahren.
Beleuchten Sie den Arbeitsbereich gut.
Das Arbeiten in schlecht beleuchteten Arbeitsbereichen kann zu Verletzungen führen.



Kinder werden von Arbeitsbereichen angezogen.
Halten Sie Kinder fern. Alle Besucher müssen sich in sicherer Entfernung zum Arbeitsbereich befinden.
Kinder können in Arbeitsbereichen verletzt werden.



Nicht berechtigtes oder nicht geschultes Personal kann unbeaufsichtigte Werkzeuge falsch anwenden.
Bewahren Sie nicht benutzte Werkzeuge an einem trockenen und hoch gelegenen oder verschlossenen Ort außerhalb der Reichweite von Kindern auf.
Falsch angewendete Werkzeuge können Verletzungen verursachen.



Werkzeuge können unerwartet starten, wenn der Schalter auf "EIN" steht und ein plötzlicher Druckverlust auftritt.
Lösen Sie den Schalter bei plötzlichem Druckverlust.
Plötzlich startende Werkzeuge können zu Verletzungen führen.



Ein Werkzeug, bei dem der Fingerstarter eingeschaltet bzw. in der Stellung "on" belassen wurde, kann beim Anschluss des Werkzeugs an die Druckluftversorgung unerwartet starten.
Sorgen Sie dafür, daß der Einschalter auf "Aus" steht, bevor Sie die Druckluft anschließen.
Unerwartete Starts können zu Verletzungen führen



Der Gebrauch von Zubehör, das nicht von Sioux Tools geliefert oder spezifiziert wurde, kann zu unvorhersehbaren Zwischenfällen führen.
Verwenden Sie ausschließlich von Sioux Tools geliefertes oder empfohlenes Zubehör.
Unvorhersehbar reagierende Werkzeuge können zu Verletzungen führen.



Wenn Sie ein Werkzeug entsorgen, entsorgen Sie es so, daß weder die Umwelt noch Personen Schaden nehmen.

BESTIMMUNGSGEMÄSSER GEBRAUCH

Dieses Werkzeug kann mit Holz- und Metallbohrern und Bohrern für andere Materialien verwendet werden.

DRUCKLUFTVERSORGUNG

Die Leistung und Lebensdauer dieses Werkzeugs hängt von der ordnungsgemäßen Versorgung mit sauberer, trockener Druckluft mit maximal 6,2 Bar (90 PSI) ab. Empfohlen wird der Einsatz eines Druckluftleitungsfilters, Druckminderers und Ölers.

Vor dem Anschluss des Werkzeugs blasen Sie die Druckluftleitung aus, um Wasser und Schmutz aus der Leitung zu entfernen.

SCHLAUCH UND SCHLAUCHANSCHLÜSSE

Empfohlen wird ein Druckluft-Versorgungsschlauch mit einem Innendurchmesser von 3/8" (10 mm). Wenn ein Verlängerungsschlauch erforderlich ist, muss dieser einen Innendurchmesser von 1/2" (13 mm) aufweisen. Der Innendurchmesser von Kupplungen muss mindestens 3/8" (10 mm) betragen.

SCHMIERUNG

Um eine maximale Leistung und Lebensdauer des Werkzeugs zu erzielen, wird ein Druckluftleitungs-Öler empfohlen, der so eingestellt ist, dass 3 Tropfen pro Minute geliefert werden. Empfohlen wird das SIOUX-Motoröl Nr. 288.

Wenn keine Druckluftleitungsschmierung erfolgt, wird zur Steigerung der Leistung eine tägliche Schmierung des Werkzeugs vor der Benutzung empfohlen. Träufeln Sie 2 bis 4 Tropfen Druckluftmotoröl ein und lassen Sie das Werkzeug für 10 bis 20 Sekunden laufen, um das Öl im Werkzeug zu verteilen.

Schmieren Sie den Antrieb über die Schmiernippel mit dem Sioux-Fett 1232A nach jeweils 100 Betriebsstunden.

WARTUNG

Wasser, Staub und andere Fremdstoffe können Rost und das Verkleben des Flügels verursachen. Wenn das Werkzeug für einen längeren Zeitraum nicht genutzt wird, träufeln Sie ein paar Tropfen Öl in das Werkzeug und lassen Sie es für 10 Sekunden laufen. Hierdurch werden Fremdstoffe entfernt und die Rostbildung vermindert.

! WARNUNG



Trennen Sie das Werkzeug von der Druckluftversorgung, bevor Sie die Schleifscheibe anbringen oder demontieren oder Einstellungen vornehmen.

SCHALL- UND VIBRATIONSWERTE

Katalog Nr.	*Schalldruck dBA	*Schallstärke dBA	*Vibration m/s ²
SDR10S Serie	77,7	89,3	Weniger als 2,5
	*per PN8NTC1	*per PN8NTC1	*per ISO 8662

KONFORMITÄTSERKLÄRUNG

Wir, Sioux Tools, Inc., 250 Snap-on Drive, P.O. Box 1596, Murphy, NC, 28906, USA, erklären hiermit alleinverantwortlich, daß die Produkte **SDR10S SERIE**

auf die sich diese Erklärung bezieht, mit den Anforderungen der folgenden Standards oder Normen oder Dokumenten übereinstimmen:

EN 792, ISO 12100-1, ISO 12100-2, ISO 8662, Pneurop PN8NTC1

gemäß der Regelungen in

98/37/EC Direktive.

Robert Hartman

1. Oktober 2009

Murphy, North Carolina, USA

Datum und Ort der Ausgabe

Vice President und General Manager für motorgetriebene Werkzeuge

Name und Titel des Herausgebers

Unterschrift des Herausgebers



INSTRUCCIONES Y LISTA DE PIEZAS PARA PERFORADORAS NEUMATICAS SDR10S

SERIE "B"

Lea y entienda estas instrucciones antes de usar esta herramienta.

¡NO PIERDA ESTAS INSTRUCCIONES!

⚠ ADVERTENCIA



Una herramienta motorizada puede ser peligrosa si no se usa correctamente.
¡Las personas que vayan a usar la herramienta, darle mantenimiento, quitar o poner accesorios o trabajar cerca de la herramienta deben leer, entender y respetar estas instrucciones de seguridad!
Una herramienta motorizada que no se use correctamente puede provocar lesiones o fatalidades.

PRECAUCIONES DE SEGURIDAD PARA TALADROS



Las operaciones de taladrado pueden producir partículas suspendidas en el aire.

Los usuarios y personas que se encuentren cerca de la herramienta deben utilizar, en todo momento, una adecuada protección para los ojos.

Las partículas que flotan en el aire puede producir daños a los ojos.



Las herramientas motorizadas producen ruido.

Se debe utilizar protección para los oídos cuando el nivel de ruido exceda los 85 dBA. Se recomienda, además, utilizar protección para los oídos cuando el nivel de ruido de la herramienta sea menor que 85 dBA. Ver la hoja de información de la herramienta sobre su nivel de ruido.

La exposición prolongada al ruido puede producir la pérdida de la audición.



Las herramientas con motor vibran.

La vibración excesiva puede producir lesiones. Si siente un cosquilleo o dolor en el piel, o si la piel se está entumecida o blanca, deje de utilizar la herramienta y póngase en contacto con un médico. Ver la hoja de información de la herramienta sobre los niveles de vibración.

La exposición prolongada a vibraciones puede producir lesiones.



Siempre existe el riesgo de que un objeto se enrede en el taladro.

Mantenga el cabello suelto alejado de las herramientas motorizadas y accesorios. Evite tocar las partes móviles de las herramientas o accesorios. No use joyas, ropa suelta, o pañuelos al cuello cerca de las herramientas motorizadas. Mantenga el área de trabajo sin pisapies y todos los ítemes que se puedan enredar en la herramienta.

Si algo se enreda puede producir lesiones.



El uso de taladros genera polvo.

No respire el polvo generado por operaciones de taladrado. Utilice una máscara aprobada.

Respirar polvo generado por operaciones de taladrado puede producir lesiones.



Esta herramienta no está aislada para contacto con fuentes de energía eléctrica.

No la utilice cerca de circuitos eléctricos con corriente. Cuando perforar en paredes, tenga en cuenta que puedan haber cables eléctricos que no se pueden ver.

Un choque eléctrico puede producir lesiones.



Esta herramienta no debe usarse en un ambiente potencialmente inflamable o explosivo.

No utilice esta herramienta en un ambiente inflamable o explosivo.

Explosiones e incendios pueden producir lesiones.



El uso de taladros puede provocar movimientos repentinos e inesperados:

- Cuando la broca sale por el material taladrado.
- Si el taladro se detiene al forzarlo excesivamente.
- Si la broca se atasca en el material que se está taladrando.

Asegúrese que la posición de su cuerpo le permita mantener el control de la herramienta en todo momento. Mantenga una posición bien equilibrada.

El movimiento repentino e inesperado de la herramienta puede producir lesiones.



La utilización de fuerza excesiva en una herramienta hace difícil controlarla.

No fuerce la herramienta.

Las herramientas difíciles de controlar pueden producir lesiones.



Si se bloquea la válvula reguladora con cinta adhesiva o alambres de forma que permanezca en la posición de encendido, la herramienta no podrá apagarse si se produce un atasco o falla o si ocurre algo inesperado.

No fije con cable o cinta adhesiva la válvula «On-Off» (encendido/apagado) de ninguna herramienta.

Las herramientas que acondicione para que no se apaguen pueden causar lesiones.



Las herramientas a las que no se les ha realizado el servicio de mantenimiento adecuado o que no han sido lubricadas correctamente pueden fallar en forma imprevista.

Siempre mantenga la herramienta lubricada correctamente y en buen estado. Utilice solamente aceite para motores neumáticos de Sioux No. 288. Ver la hoja de información de la herramienta para saber tener información sobre otros aceites o grasas que puede utilizar. No deje caer el extremo de la manguera en el suelo donde puede ensuciarse y transportar la suciedad a la herramienta. Ver la hoja de información para cualquier requisito de mantenimiento adicional.

Los fallos inesperados de la herramienta puede resultar en lesiones.



Las mangueras de aire pueden desprenderse de las herramientas eléctricas y de la conexión flexible.

Revise y no utilice las herramientas con mangueras de aire o fittings sueltos o dañados.

Fustigar las mangueras de aire puede producir lesiones



Las mangueras de aire que no son resistentes al aceite o que no están calibradas para la presión que implica el trabajo, pueden romperse violentamente.

Asegúrese de que todas las mangueras sean resistentes al aceite y que estén calibradas para soportar la presión que implica el trabajo.

Las mangueras de aire, al romperse violentamente, pueden causar lesiones.



Es posible que las herramientas que operen a una presión de aire inadecuada funcionen de manera irregular.
No exceda una presión de aire de más de 90 psig/6,2 bar, o la presión especificada en la placa de especificaciones o instrucciones de operación de la herramienta. Use un regulador de aire para mantener la presión de aire adecuada.
La operación irregular de las herramientas con motor puede producir lesiones.



Las herramientas reparadas en forma inadecuada tienen un rendimiento impredecible.
Repare las herramientas en un centro de servicio Sioux autorizado.
Las herramientas que tienen un rendimiento impredecible pueden producir lesiones.



Las herramientas que se dejan conectadas a la fuente de aire pueden empezar a funcionar inesperadamente.
Saque siempre la herramienta de la fuente de aire y active el gatillo para purgar la línea de aire antes de hacer cualquier ajuste, cambiar accesorios, o realizar el servicio de mantenimiento a la herramienta. Verifique habitualmente que las cuñas y llaves para tuercas han sido sacadas de la herramienta antes de encenderla.
Las herramientas se encienden inesperadamente y las llaves y cuñas volantes pueden producir daños.



Trabajar en áreas con un mala iluminación dificulta la posibilidad de ver los riesgos.
Mantenga el área de trabajo bien iluminada.
Las áreas de trabajo mal iluminadas pueden ser causante de lesiones.



Los niños se sienten atraídos a las áreas de trabajo.
Mantenga a los niños alejados. Todos los visitantes deben permanecer a una distancia segura fuera del área de trabajo.
Los niños en las áreas de trabajo pueden resultar lesionados.



Una herramienta desatendida podría ser usada por personal no capacitado o no autorizado.
Almacene las herramientas en un lugar seco, a una altura razonable o bajo llave, donde no las puedan alcanzar los niños.
El uso incorrecto de una herramienta puede resultar en un accidente físico.



Las herramientas con el accionador en la posición "ON" (encendido) cuando ocurre una pérdida de presión inesperada pueden comenzar a funcionar inesperadamente cuando se restablece la presión de aire.
Suelte el accionador si ocurre una pérdida de presión de aire ocurre.
Las herramientas que comienzan a funcionar inesperadamente pueden producir lesiones.



Las herramientas que se han dejado con el accionador en la posición de encendido pueden comenzar a funcionar inesperadamente si están conectadas al suministro de aire.
Asegúrese que el accionador está en "off" (apagado) antes de conectar el aire.
Los arranques inesperados pueden producir lesiones.



El uso de cualquier accesorio con esta herramienta que no sea proporcionado o especificado por Sioux Tools puede tener un rendimiento impredecible.



Utilice sólo accesorios proporcionados o especificados por Sioux Tools.
Las herramientas con un rendimiento impredecible puede producir lesiones.

Cuando de deshaga de una herramienta, hágalo de manera que no dañe al personal ni al medio ambiente.

USO RECOMENDADO

Esta herramienta está diseñada para usarse con brocas para taladrar orificios en madera, metal y otros materiales.

FUENTE DE AIRE

La eficiencia y vida útil de esta herramienta depende del suministro adecuado de aire limpio y seco a una presión máxima de 90 PSI. Se recomienda el uso de un filtro de aire, un regulador de presión y un lubricador.

Antes de conectar las herramientas, purgue la línea de aire para que no haya agua o suciedades acumuladas.

MANGUERAS Y CONEXIONES

La manguera de suministro de aire recomendada tiene un diámetro interno (DI) de 3/8 de pulgada (10mm). Si se necesita usar una extensión, se puede usar una manguera con un DI de 1/2 pulgada (13mm) con uniones que tengan un DI de no menos de 3/8 de pulgada (10mm).

LUBRICACIÓN

Se recomienda un lubricador de línea de aire que dispense 3 gotas/minuto para un rendimiento y vida útil máximos. Se recomienda el aceite para motores neumáticos SIOUX No. 288.

Si no se usa lubricación en la línea de aire, se recomienda que todos los días se aplique aceite a la herramienta antes de usarla para mejorar su rendimiento. Aplique entre 2 y 4 gotas de aceite para motores neumáticos y deje funcionar la herramienta durante 10-20 segundos para que el aceite se distribuya por toda la máquina.

Lubrique los engranajes con grasa Sioux 1232A, usando la conexión de engrase, después de 100 horas de operación.

MANTENIMIENTO

Las paletas pueden oxidarse o pegarse si se acumula agua, polvo y otros contaminantes en la línea de aire. Aplique unas cuantas gotas de aceite y deje funcionar la herramienta durante 10 segundos en los períodos de inactividad prolongados. De esta forma se eliminan contaminantes y se reduce la formación de óxido.

⚠ ADVERTENCIA



Desconecte la herramienta de la fuente de aire antes de instalar o desmontar la muela o de hacer algún ajuste

Nº de Catalogo	LECTURA DE VIBRACIONES Y SONIDOS		
	*Presión de sonido dBA	*Potencia de sonido dBA	*Vibración m/s ²
SDR10S Series	77,7	89,3	Menos de 2,5
	*según PN8NTC1	*según PN8NTC1	*según ISO 8662

DECLARACION DE CONFORMIDAD

Nosotros, Sioux Tools, Inc., 250 Snap-on Drive, P.O. Box 1596, Murphy, NC, 28906, USA, declaramos bajo nuestra única responsabilidad que los productos **SDR10S SERIES**

con los cuales se relaciona esta declaración están en conformidad con las siguiente(s) norma(s) u otro(s) documento(s) normativo(s):

EN 792, ISO 12100-1, ISO 12100-2, ISO 8662, Pneurop PN8NTC1

siguiendo las disposiciones

98/37/EC Directriz.

Robert Hartman

Vicepresidente y Gerente General – Herramientas Motorizadas

Nombre y puesto del editor

1 de octubre de 2009
 Murphy, North Carolina, USA
 Fecha y lugar de edición

Firma del editor



ISTRUZIONI E LISTINO PARTI PER I TRAPANI PNEUMATICI MODELLO SDR10S SERIALE "B"

Leggere attentamente queste istruzioni prima di usare l'attrezzo.
CONSERVARE QUESTE ISTRUZIONI!

⚠ AVVERTIMENTO



Utensili a motore non usati correttamente possono creare condizioni di rischio..
Chiunque usi, mantenga, sostituisca accessori o lavori vicino a quest'utensile deve leggere attentamente e seguire queste istruzioni di sicurezza!

L'uso diverso dal previsto di questi utensili a motore può causare infortuni o decesso.

NOTE CAUTELARI PER L'USO DEL TRAPANO



I trapani possono lanciare in aria particelle.

È necessario che gli utenti dello strumento e i presenti utilizzino sempre adeguate protezioni per gli occhi.

Le particelle volanti possono provocare lesioni agli occhi.



Gli utensili a motore generano rumore.

È necessario utilizzare protezioni per le orecchie quando il livello di rumore dell'utensile supera gli 85 dBA. Si consiglia di utilizzare protezioni per le orecchie anche quando il livello di rumore è inferiore a 85 dBA. Consultare il foglio informativo dell'utensile per il livello di rumore.

L'esposizione prolungata al rumore può provocare la perdita dell'udito.



Gli utensili a motore vibrano.

La vibrazione eccessiva può provocare lesioni. In caso di intorpidimento, formicolio, dolore o impallidimento della cute, interrompere l'utilizzo dell'utensile e consultare un medico. Consultare il foglio informativo dell'utensile per il livello di vibrazione.

L'esposizione prolungata alle vibrazioni può provocare lesioni.



Esiste il rischio di rimanere impigliati.

Mantenere i capelli sciolti lontano dagli utensili a motore e dai loro accessori. Tenere le mani lontane dalle parti mobili dell'attrezzo e degli accessori. Non indossare gioielli, abiti abbondanti, cravatte o sciarpe in prossimità di utensili a motore. Mantenere l'area di lavoro libera da stracci per la pulizia e da tutto quanto potrebbe rimanere impigliato nello strumento.

Gli oggetti impigliati possono provocare lesioni.



La trapanatura genera polvere.

Non inspirare la polvere generata dalla trapanatura. Usare una maschera di tipo approvato.

L'inhalazione di polvere generata dalla trapanatura è dannosa alla salute.



Questo strumento non è isolato dal contatto con sorgenti di alimentazione elettrica.

Non utilizzare in prossimità di circuiti elettrici attraversati da corrente. Quando si trapano una parete, prestare attenzione all'eventuale presenza di cavi elettrici nascosti.

Le scosse elettriche possono provocare lesioni.



Questo strumento non è previsto per l'uso in un'atmosfera infiammabile o esplosiva.

Non utilizzare questo strumento in presenza di prodotti infiammabili o esplosivi.

Le esplosioni e gli incendi possono causare lesioni.



Quando si usa un trapano, vi possono essere movimenti improvvisi e imprevisti:

- Se la punta del trapano si rompe attraverso il materiale trapanato.
- Se l'utensile si blocca perché spinto con troppa forza.
- Se la punta si trascina sul materiale trapanato.

Mantenere una posizione del corpo che consenta di avere sempre il controllo dell'utensile. Mantenere i piedi ben saldi a terra.

Il movimento improvviso e imprevisto dell'utensile può causare lesioni.



L'applicazione di una forza eccessiva ad uno strumento ne rende difficile il controllo.

Non forzare gli strumenti.

Uno strumento difficile da controllare può provocare lesioni.



Se si fissa con adesivo o filo la valvola a farfalla in posizione ON, lo strumento non si spegnerà se si blocca o in caso di eventi imprevisti.

Non fissare con filo o adesivo la valvola "On-Off" di qualsiasi attrezzo elettrico.

Gli attrezzi che non possono spegnersi possono causare infortuni.



L'insufficiente manutenzione e lubrificazione degli strumenti può provocare guasti improvvisi.

Mantenere sempre lo strumento adeguatamente lubrificato ed in buono stato. Utilizzare solo olio motore Sioux Air n. 288.

Consultare il foglio informativo dell'utensile per determinare quali altri grassi ed oli utilizzare. Non lasciar cadere l'estremità del tubo sul pavimento, in quanto raccoglierebbe lo sporco e lo trasporterebbe all'interno dello strumento. Consultare il foglio informativo per qualsiasi altro requisito di manutenzione.

Gli improvvisi guasti dello strumento possono provocare lesioni.



I tubi dell'aria possono staccarsi dagli attrezzi elettrici e sferrzare.

Controllare e non utilizzare strumenti con tubi o accessori per l'aria allentati o danneggiati.

Tubi per l'aria in vibrazione possono provocare lesioni.



I tubi dell'aria non resistenti all'olio o non approvati per la pressione di servizio possono scoppiare.

Assicurarsi che tutti i tubi dell'aria siano resistenti all'olio e approvati per la pressione di servizio.

Tubi dell'aria che scoppiano possono causare infortuni.



Il mancato utilizzo degli strumenti alla corretta pressione dell'aria può provocarne il funzionamento anomalo.

Non superare la pressione massima dell'aria di 6,2 bar o quella indicata sugli strumenti o nelle istruzioni per l'uso. Per mantenere la corretta pressione dell'aria usare un regolatore pneumatico.

Il funzionamento anomalo degli utensili a motore può provocare lesioni.

Gli strumenti riparati in maniera impropria si comportano in maniera imprevedibile.

Riparare gli strumenti presso un Centro di assistenza autorizzato Sioux.



Gli strumenti dalle prestazioni imprevedibili possono provocare lesioni.

Gli strumenti lasciati connessi all'alimentazione dell'aria possono avviarsi in maniera imprevista.

Rimuovere sempre lo strumento dall'alimentazione dell'aria ed attivare la levetta di comando per spurgare la linea dell'aria prima di effettuare qualsiasi regolazione, di cambiare gli accessori o di eseguire qualsiasi operazione di manutenzione o assistenza sullo strumento. Controllare regolarmente che tutte le chiavi di regolazione siano state rimosse dallo strumento prima di attivarlo.
L'improvviso avvio dello strumento e le chiavi così scagliate possono provocare lesioni.

Lavorare in aree scarsamente illuminate rende difficile vedere i pericoli.

Mantenere ben illuminata l'area di lavoro.

Aree di lavoro scarsamente illuminate possono provocare lesioni.

I bambini sono attratti dalle aree di lavoro.

Mantenere i bambini a debita distanza. Tutti i visitatori devono mantenersi a distanza di sicurezza dall'area di lavoro.

I bambini nelle aree di lavoro possono subire lesioni.

Personale non autorizzato o non addestrato può usare strumenti in modo diverso dal previsto senza sorveglianza.

Conservare strumenti non in uso in un luogo asciutto, in alto o chiusi a chiave, fuori della portata dei bambini.

Strumenti utilizzati in modo diverso dal previsto possono causare lesioni.

Gli strumenti con il dispositivo di azionamento lasciato nella posizione di attivato quando si verifica una perdita imprevista di pressione dell'aria possono avviarsi improvvisamente al ripristino della pressione.

Rilasciare il dispositivo di azionamento se si verifica un'imprevista perdita di pressione dell'aria.

Un imprevisto avvio dello strumento può provocare lesioni.

Utensili con l'azionatore in posizione di accensione possono avviarsi all'improvviso se l'utensile è collegato all'aria.

Accertarsi che il dispositivo di azionamento sia disattivato prima di collegare l'aria.

Un avvio imprevisto può provocare lesioni.

L'utilizzo, con questo strumento, di accessori non forniti o specificati da Sioux Tools può portare a risultati imprevedibili.

Utilizzare solo accessori forniti o specificati da Sioux Tools.

Strumenti funzionanti in maniera imprevedibile possono provocare lesioni.

Quando ormai obsoleto, smaltire adeguatamente lo strumento onde evitare danni all'ambiente o alle persone.

USO PREVISTO

Quest'utensile è previsto per l'uso con punte di trapano per praticare fori nel legno, metallo e altro materiale.

ARIA

L'efficienza e la vita utile di questo strumento dipendono dall'adeguata disponibilità d'aria pulita, asciutta a una pressione massima di 90 PSI. Si raccomanda l'uso di un filtro della linea dell'aria, di un regolatore di pressione e lubrificante.

Prima del collegamento agli strumenti, soffiare nella linea dell'aria per eliminare eventuale acqua e detriti.

TUBO E COLLEGAMENTI DEL TUBO

Si raccomanda un tubo d'aria del diametro interno di 10 mm. Se è necessario usare una prolunga, utilizzare un tubo del diametro interno di 13 mm con raccordi di un diametro interno minimo di 10 mm.

LUBRIFICAZIONE

Per migliorare al massimo il rendimento e la vita dello strumento, si raccomanda l'uso di un lubrificante della linea dell'aria, impostato su 3 gocce al minuto. Si raccomanda l'olio per motori ad aria SIOUX No. 288.

Se non si usa una lubrificazione della linea dell'aria, si raccomanda di lubrificare lo strumento ogni giorno prima dell'uso per migliorare il rendimento.

Aggiungere 2-4 gocce di olio per motori ad aria e mettere in moto lo strumento per 10-20 secondi per distribuire l'olio nello strumento.

Lubrificare gli ingranaggi attraverso il raccordo degli ingranaggi con olio Sioux 1232A dopo 100 ore di utilizzo.

MANUTENZIONE

Acqua, polvere e altri contaminanti della linea dell'aria possono causare ruggine e il bloccaggio della paletta fissa. Per lunghi intervalli fra utilizzi, lavare lo strumento con alcune gocce di olio e metterlo in moto per 10 secondi. In questo modo si facilita la rimozione dei contaminanti e riduce la formazione di ruggine.

⚠ AVVERTIMENTO



Scollegare lo strumento dall'aria prima di installare o rimuovere la mola o effettuare qualsiasi regolazione.

VALORI DI RUMOROSITA' E VIBRAZIONI

Catalogo n.	*Pressione sonora dBA	*Potenza sonora dBA	*Vibrazioni m/s ²
SDR10S Serie	77,7	89,3	Inferiore a 2,5
	*secondo PN8NTC1	*secondo PN8NTC1	*secondo ISO 8662

CERTIFICAZIONE DI CONFORMITA

La Sioux Tools, Inc, con sede al 250 Snap-on Drive, P.O. Box 1596, Murphy, NC, 28906, USA, solennemente dichiara sotto la propria e sola responsabilità che i prodotti

SDR10S SERIE

sono conformi alle seguenti normative, standard o certificazioni:
EN 792, ISO 12100-1, ISO 12100-2, ISO 8662, Pneuop PN8NTC1
secondo la direttiva

98/37/EC Indirizzamenti.

Robert Hartman

Vicepresidente e General Manager-Power Tools

Nome e posizione del dichiarante

1 ottobre 2009

Murphy, North Carolina, USA

Data e luogo del rilascio

Firma del dichiarante



INSTRUCTIONS & LISTE DE PIÈCES POUR PERCEUSES PNEUMATIQUES SDR10S SÉRIE "B"

Veuillez lire et comprendre ces instructions avant d'utiliser cet outil.

CONSERVEZ CES INSTRUCTIONS !

⚠ AVERTISSEMENT



Une utilisation incorrecte d'outils électriques risque d'engendrer des situations dangereuses.
Toute personne susceptible d'utiliser, d'entretenir, de remplacer des accessoires ou de travailler à proximité de cet outil doit avoir lu et compris les instructions de sécurité ci-après et s'y conformer !

Une utilisation incorrecte d'outils électriques risque de provoquer des dommages corporels, voire même la mort.

CONSIGNES DE SÉCURITÉ POUR LES PERCEUSES



Les perceuses peuvent causer la projection de particules.

L'utilisateur et les personnes à proximité doivent toujours porter des lunettes de protection.

Les projectiles peuvent entraîner des blessures oculaires.



Les outils pneumatiques sont très bruyants.

Porter un protecteur anti-bruit lorsque le niveau de bruit dépasse 85dBA. Le port d'un protecteur anti-bruit est recommandé même lorsque le niveau est inférieur à 85dBA. Consulter la fiche technique pour en savoir plus sur le niveau de bruit.

L'exposition prolongée au bruit peut entraîner des problèmes d'ouïe.



Les outils pneumatiques sont susceptibles de vibrations.

Les vibrations excessives peuvent entraîner des blessures. En cas d'engourdissement, fourmillement, douleur ou blêmissement, arrêter d'utiliser l'outil et consulter un médecin. Vous référer à la fiche technique de l'outil pour des renseignements concernant l'intensité des vibrations.

L'exposition prolongée aux vibrations peut entraîner des blessures.



Les perceuses présentent un risque d'enchevêtrement.

Faire attention de ne pas s'emmeler les cheveux dans l'outil ou l'accessoire. Garder les mains éloignées des pièces rotatives de l'outil et de ses accessoires. Ne pas porter bijoux, vêtements vagues, cravate ou cache-col à proximité des outils. Garder le lieu de travail exempt de chiffons et de tout autre objet pouvant s'introduire dans les rouages de l'outil.

L'embrouillement d'objets dans l'outil peut entraîner des blessures.



Les travaux de perçage produisent de la poussière.

Ne pas respirer la poussière produite par le perçage. Revêtir un masque agréé.

La respiration de poussières de perçage peut causer des blessures.



Cet outil n'est pas isolé contre le contact avec les circuits électriques.

Ne pas utiliser à proximité de circuits électriques sous tension. Lors du perçage de murs, ne pas oublier que ceux-ci peuvent cacher des fils électriques.

L'électrochoc peut entraîner des blessures.



Cet outil n'est pas prévu pour être utilisé dans une atmosphère inflammable ou explosive.

Ne pas utiliser dans une atmosphère inflammable ou explosive.

Les explosions et le feu peuvent provoquer des blessures.



Lors de l'utilisation d'une perceuse, des mouvements soudains et imprévus peuvent se produire :

- lorsque la perceuse pénètre au travers du matériau à percer.
- si l'outil cale par la demande d'un effort exagéré.
- si le foret s'accroche dans le matériau à percer.

Veiller à adopter une position corporelle permettant un bon contrôle de l'outil à tout moment. Veiller à avoir un bon appui au sol.

Des mouvements soudains et imprévus peuvent causer des blessures.



Ne pas trop forcer sur l'outil sous peine d'en perdre le contrôle.

Ne pas forcer sur l'outil.

Un outil peut entraîner des blessures s'il n'est pas convenablement contrôlé.



Apposer un ruban adhésif ou une ligature pour coincer l'obturateur en position «MARCHE» empêchera l'outil de s'arrêter automatiquement si celui-ci gripe ou mal fonctionne, ou en cas d'incident inattendu.

Ne pas lier ou scotcher la valve de marche-arrêt "On - Off" sur les outils à air.

Les outils bloqués en position de marche ne pouvant s'éteindre représentent un risque de blessures.



Un outil mal entretenu ou non lubrifié est susceptible de pannes inopinées.

Vous assurer de lubrifier l'outil comme il se doit et le maintenir en bon état de fonctionnement. Utiliser seulement l'huile de moteur pneumatique Sioux Air Motor Oil No. 288. Consulter la fiche technique de l'outil pour connaître les autres huiles et lubrifiants recommandés. Ne pas laisser traîner l'extrémité du tuyau par terre car il risque de ramasser et introduire de la saleté et dans l'outil. Vous référer à la fiche technique pour en savoir plus sur les recommandations relatives à l'entretien.

Une panne inopinée de l'outil peut entraîner des blessures.



Les tuyaux à air peuvent se détacher des outils à airs et faire effet de fouet.

Bien vérifier les outils et ne pas les utiliser si les tuyaux à air ou les accessoires ont du jeu ou s'ils sont endommagés.

Le fouettement des tuyaux à air peut entraîner des blessures.



Les tuyaux à air non résistants à l'huile ou non prévus pour la pression d'utilisation peuvent exploser.

S'assurer que tous les tuyaux à air sont résistants à l'huile et sont de résistance prévue pour la pression d'utilisation.

L'explosion d'un tuyau représente un risque de blessures.



Une pression pneumatique inadéquate est susceptible d'entraîner un fonctionnement irrégulier.

Ne pas dépasser la pression pneumatique maximum de 90 psig/6,2 bar ou celle inscrite sur la plaque de nom de l'outil ou dans le guide d'utilisation. Utiliser un régulateur pneumatique pour maintenir une pression d'air stable.

Un fonctionnement irrégulier d'un outil est susceptible d'entraîner des blessures.



Les outils mal entretenus ont une performance erratique.
Les réparations doivent être effectuées dans un centre Sioux Tools agréé.
Le fonctionnement irrégulier d'un outil peut entraîner des blessures.



Un outil peut démarrer accidentellement s'il est connecté à l'alimentation pneumatique.
Déconnecter toujours l'alimentation pneumatique et appuyer sur la gâchette pour expulser l'air de la conduite d'air avant tout réglage, changement d'accessoire ou maintenance de l'outil. Veiller à vérifier qu'il n'y a pas de clés de réglage et à vis oubliées dans les rouages de l'outil avant de faire fonctionner ce dernier.
Le démarrage accidentel de l'outil et la projection de clés peuvent entraîner des blessures.



Il est difficile de voir les dangers en travaillant dans un endroit mal éclairé.
Travailler dans un endroit bien éclairé.
Un lieu de travail mal éclairé favorise les accidents.



Les enfants sont attirés vers les lieux de travail.
Interdire l'accès aux enfants. Les visiteurs doivent être éloignés de la zone de travail.
 Les enfants risquent de se blesser s'ils ont accès à la zone de travail.



Tout personnel non autorisé ou non formé est susceptible d'utiliser ces outils de manière non conforme lorsque ces derniers sont sans surveillance.
Remiser les outils non utilisés dans un endroit sec, en hauteur ou sous clef et hors de portée des enfants.
Des outils utilisés de manière non conforme peuvent causer des blessures.



Si la commande est sur "MARCHÉ" et qu'il se produit une perte de pression inopinée, l'outil peut démarrer lorsque pression est rétablie.
Relâcher la commande en cas de perte de pression inopinée.
Le démarrage accidentel d'un outil peut entraîner des blessures.



Un outil dont l'actionneur est resté en position de "marche" peut démarrer de façon imprévue lorsque l'outil est branché à l'alimentation d'air.
S'assurer que le dispositif de commande est sur "Arrêt" avant d'activer l'alimentation pneumatique.
Un démarrage accidentel peut entraîner des blessures.



L'utilisation d'accessoires non fournis ou recommandés par Sioux Tools peut entraîner un fonctionnement irrégulier.
N'utiliser que les accessoires fournis ou recommandés par Sioux Tools.
Le fonctionnement irrégulier d'un outil peut entraîner des blessures.



Mettre les outils au rebut en prenant soin d'éviter tout danger aux personnes et à l'environnement.

USAGE PRÉVU

Cet outil est prévu pour être utilisé avec des forets pour le perçage de trous dans le bois, le métal et d'autres matériaux.

APPORT D'AIR

L'efficacité de cet outil et sa durée de vie dépendront en grande partie d'un apport correct d'air sec et propre à une pression de 90 psi au maximum. L'usage d'un filtre à air, d'un régulateur de pression et d'un lubrificateur est conseillé. Avant d'y brancher l'outil, purgez l'air de la ligne pour en éliminer l'eau et les saletés ayant pu s'y accumuler.

LE TUYAU ET SON BRANCHEMENT

Le tuyau d'apport d'air conseillé est de 10 mm de DI. Si une rallonge est nécessaire, utiliser une rallonge de 13 mm avec des raccords d'au moins 10 mm de DI.

LUBRIFICATION

Pour une durée de vie prolongée et une performance maximale de l'outil, il est conseillé d'utiliser un lubrificateur d'air, réglé à deux gouttes par minute. Utilisez de l'huile pour moteur pneumatique SIOUX N°288. En l'absence de lubrificateur, il est conseillé de lubrifier l'outil quotidiennement avant son utilisation pour améliorer sa performance. Ajouter 3 à 4 gouttes d'huile pour moteur pneumatique et faire tourner l'outil pendant 10 à 20 secondes pour diffuser l'huile dans l'outil. Lubrifier les pignons par le bouchon de graissage avec de la graisse Sioux 1232A après 100 heures de fonctionnement.

MAINTENANCE

L'eau, la poussière et d'autres impuretés dans la ligne d'air peuvent causer de la corrosion et gripper les palettes. Lorsque l'outil n'a pas été utilisé pendant une longue période, purger l'outil avec quelques gouttes d'huile en le faisant tourner pendant 10 secondes. Cela permettra d'éliminer les impuretés et réduira la formation de corrosion.

⚠ AVERTISSEMENT



Débrancher l'outil de la ligne d'apport d'air avant d'installer ou de démonter une meule ou d'effectuer tout réglage.

NIVEAUX ACOUSTIQUES ET VIBRATOIRES

Catalog No.	*Pression acoustique dBA	*Puissance acoustique dBA	*Vibration m/s ²
SDR10S Serie	77,7	89,3	Moins de 2,5
	*selon la norme PN8NTC1	*selon la norme PN8NTC1	*selon la norme ISO 8662

DÉCLARATION DE CONFORMITÉ

La société Sioux Tools, Inc., située à : 250 Snap-on Drive, P.O. Box 1596, Murphy, NC, 28906, USA, affirme que les produits
SDR10S SERIE

dont cette fiche fait l'objet, sont conformes aux normes, documents normatifs et autres références :

EN 792, ISO 12100-1, ISO 12100-2, ISO 8662, Pneurop PN8NTC1

suite aux dispositions de la

Directive 98/37/EC.

Robert Hartman

Vice-président et directeur général - Outils mécaniques

Nom et poste occupé par le responsable

1^{er} octobre 2009
 Murphy, North Carolina, USA
 Date et lieu de publication


 Signature du responsable



INSTRUCTIES EN ONDERDELENLIJST VOOR SDR10S betreffende PNEUMATISCHE BOREN SERIE "B"

Zorg dat u deze instructies hebt gelezen en begrepen voordat u dit gereedschap gebruikt.

BEWAAR DEZE INSTRUCTIES!

⚠ WAARSCHUWING



Bij verkeerd gebruik kunnen elektrische werktuigen gevaarlijke situaties teweegbrengen.
Iedereen die accessoires gebruikt, onderhoudt of vervangt of nabij dit werktuig werkt, moet deze veiligheidsinstructies hebben gelezen, begrepen en volgen!

Verkeerd gebruikte elektrische werktuigen kunnen letsel of de dood veroorzaken.

VEILIGHEID BIJ GEBRUIK VAN BOREN



Boren kunnen rondvliegende deeltjes veroorzaken.

Zowel de gebruiker als de omstanders dienen een stofbril te dragen.

Rondvliegende deeltjes kunnen oogletsel veroorzaken.



Pneumatische boren maken lawaai.

Oorbescherming moet worden gedragen als het geluidsniveau de 85 dB overschrijdt. Wij raden aan de oorbescherming ook te dragen bij geluidsniveaus onder de 85 dB. Zie specificaties voor meer informatie over het geluidsniveau.

Langdurige blootstelling aan lawaai kan leiden tot gehoorverlies.



Pneumatische boren trillen.

Overmatige trilling kan letsel veroorzaken. Als er verschijnselen optreden van ongevoeligheid, tinteling, pijn of bleek worden, houd dan direct op met werken met dit gereedschap en raadpleeg uw arts. Zie specificaties voor meer informatie over het trillingsniveau.

Langdurige blootstelling aan trilling kan letsel veroorzaken.



Boren vormen een gevaar voor verstrikking.

Kom niet in de buurt van pneumatische boren en accessoires met loshangend lang haar. Houd uw handen uit de buurt van het gereedschap en bijbehorende accessoires. Draag geen sieraden, open kleding of kettingen in de buurt van pneumatische boren. Zorg dat er op de plek waar de boor wordt gebruikt, geen schoonmaakdoeken rondslingeren of andere voorwerpen die met het gereedschap verstrikt kunnen raken.

Verstrikt geraakte voorwerpen kunnen letsel veroorzaken.



Booractiviteiten creëren stof.

Adem geen door boren veroorzaakt stof in. Gebruik een goedgekeurd masker.

Het inademen van door boren veroorzaakt stof kan letsel veroorzaken.



Dit gereedschap is niet beveiligd tegen aanraking met stroombronnen.

Niet gebruiken in de buurt van open elektrische circuits. Denk er bij het boren in muren om dat er in de muur elektrische bedrading kan lopen.

Elektrische schokken kunnen letsel veroorzaken.



Dit gereedschap is niet bestemd voor gebruik in een ontvlambare of explosieve omgeving.

Gebruik dit gereedschap niet in de buurt van ontvlambare of explosieve stoffen.

Explosies en vuur kunnen letsel veroorzaken.



Tijdens het gebruik van een boor kan het werktuig zich plotseling en onverwacht verplaatsen:

- wanneer het boortje breekt door het materiaal waarin wordt geboord.
- als het werktuig blijft steken omdat te hard wordt geduwd.
- als het boortje vastraakt in het materiaal waarin wordt geboord.

Zorg ervoor dat uw lichaamshouding u toelaat om altijd controle over het werktuig te behouden. Zorg ervoor dat u stevig met de voeten op de grond staat.

Een plotse en onverwachte beweging van het werktuig kan letsel veroorzaken.



Door te veel kracht te zetten op een boor wordt deze moeilijk hanteerbaar.

Gebruik niet te veel kracht.

Moeilijk te hanteren gereedschap kan letsel veroorzaken.



Indien men de regelklep vastzet met tape of draad in de "ON"-stand, kan het gereedschap niet worden uitgeschakeld als het knel geraakt of slecht werkt of als iets onverwachts gebeurt.

Plak de "ON-OFF" hendel van pneumatisch gereedschap nooit vast en knoei nooit met de bedrading.

Gereedschap dat zichzelf niet kan uitschakelen, kan lichamelijk letsel veroorzaken.



Slecht onderhouden en slecht geïlied gereedschap kan leiden tot plotselinge storingen.

Zorg steeds dat de boor goed geïlied en in goede conditie is. Gebruik alleen Sioux Air Motor Oil No. 288. Zie specificaties over het gebruik van andere oliën en vetten. Laat het uiteinde van de buis niet op de grond vallen, zodat stof en verontreinigende deeltjes de boor niet kunnen bereiken. Zie specificaties over onderhoud.

Overwachte storingen kunnen letsel veroorzaken.



Luchtslangen kunnen van pneumatisch gereedschap afschieten en gaan zwiepen.

Controleer de aansluitingen en gebruik geen boren met losse of beschadigde luchtslangen of aansluitingen.

Rondzwaaiende luchtslangen kunnen letsel veroorzaken.



Luchtslangen die niet bestand zijn tegen olie of niet voor de werkdruk geklasseerd zijn, kunnen barsten.

Vergewis u ervan dat alle luchtslangen bestand zijn tegen olie en geklasseerd zijn voor de werkdruk.

Slangen die barsten kunnen lichamelijk letsel veroorzaken.



Bij onjuiste luchtdruk kunnen pneumatische boren storingen geven.

Zorg dat de luchtdruk niet hoger ligt dan 90 psig/6.2 bar of de waarde aangegeven op het serieplaatje van de boor of in de bedieningshandleiding. Gebruik een regelaar om de juiste luchtdruk te waarborgen.

Onjuiste bediening van pneumatische boren kan letsel veroorzaken.



Niet goed gerepareerde machines kunnen onvoorspelbaar werken.

Laat machines repareren door een erkende Sioux reparateur.

Machines die onvoorspelbaar werken, kunnen letsel veroorzaken.



Als de luchttoevoer niet wordt afgesloten, kan de boor onverwacht starten.

Zorg er altijd voor de luchttoevoer af te sluiten en de schakelaar voor decompressie te activeren, alvorens instellingen te wijzigen, andere accessoires te installeren of onderhoudswerk aan de boor te verrichten. Maak er een gewoonte van te controleren of er geen sleutels of ander gereedschap aan de boor zitten, alvorens deze weer aan te zetten.

Plotseling startende boren en rondvliegende sleutels kunnen letsel veroorzaken.



In een slecht verlichte omgeving werken maakt het moeilijk om op gevaren te letten.

Zorg dat de werkplek goed verlicht is.

Een slecht verlichte werkomgeving kan letsel veroorzaken.



Kinderen komen graag op werkplekken.

Houd kinderen uit de buurt. Alle bezoekers dienen een veilige afstand van de werkomgeving te bewaren.

Kinderen die zich op de werkplek bevinden, kunnen letsel oplopen.



Onbevoegd of niet opgeleid personeel kan onbewaakt gereedschap verkeerd gebruiken.

Berg niet gebruikt gereedschap op in een droge, hoge of vergrendelde locatie, buiten bereik van kinderen.

Verkeerd gebruikt gereedschap kan letsel veroorzaken.



Als bij onverwacht luchtdrukverlies de aan/uit-knop van de boor op "AAN" blijft staan, kan de boor onverwacht starten als de luchtdruk is hersteld.

Zet de aan/uit hendel op uit bij onverwacht verlies van luchtdruk.

Boren die onverwacht starten, kunnen letsel veroorzaken.



Werktuigen met de aandrijving in de "aan" positie kunnen het werktuig onverwacht doen starten wanneer het is aangesloten op de luchttoevoer.

Zorg dat de aan/uit knop uitstaat, alvorens de luchttoevoer aan te sluiten.

Onverwacht startende slijpmachines kunnen letsel veroorzaken.



Het gebruik van een niet door Sioux Tools geleverd of gespecificeerd onderdeel of accessoire kan onverwachte gevolgen hebben.

Gebruik alleen door Sioux Tools geleverde of gespecificeerde onderdelen en accessoires.

Onverwachte werking van onderdelen of accessoires kan letsel veroorzaken.



Als een stuk gereedschap of een onderdeel kan worden weggegooid, doe dit dan zo dat het geen schadelijke gevolgen heeft voor anderen of voor de omgeving.

BEOOGD GEBRUIK

Dit werktuig is bestemd voor gebruik met boortjes voor het boren van gaten in hout, metaal en ander materiaal.

LUCHTTOEVOER

De doelmatigheid en gebruiksduur van dit gereedschap hangen af van de juiste toevoer van schone, droge lucht aan maximum 90 PSI. Het gebruik van een luchtslangfilter, drukregelaar en smerinrichting is aanbevolen.

Blaas de luchtlijn uit om opgehoopt water en vuil te verwijderen alvorens het gereedschap aan te sluiten.

SLANG EN SLANGAANSLUITINGEN

De aanbevolen luchttoevoerslang heeft een binnendiameter van 10 mm. Als een verlengslang vereist is, gebruik dan een slang met binnendiameter van 13 mm met koppelingen met een binnendiameter van ten minste 10 mm.

SMERING

Voor maximale prestatie en gebruiksduur van het gereedschap is een luchtleiding met smerinrichting aanbevolen waarbij 3 druppels per minuut worden geleverd. SIOUX nr. 288 luchtmotorolie is aanbevolen.

Als de luchtleiding niet wordt gesmeerd, is het aanbevolen om het gereedschap dagelijks vóór gebruik te oliën om de prestatie te verbeteren. Voeg 2 à 4 druppels luchtmotorolie toe en laat het gereedschap 10 à 20 seconden draaien om de olie over het gereedschap te verdelen.

Smeer het drijfwerk via de smeernippel met Sioux 1232A vet na 100 uur gebruik.

ONDERHOUD

Water, stof en andere contaminanten in de luchtleiding kunnen roest en knellen van de schoep veroorzaken. Spoel voor lange periodes tussen gebruik het gereedschap met een paar druppels olie en laat gedurende 10 seconden draaien. Hierdoor worden contaminanten verwijderd en de vorming van roest verminderd.

⚠ WAARSCHUWING



Koppel het gereedschap los van de luchttoevoer voordat u de schijf installeert of verwijdert of enige wijzigingen aanbrengt.

GELUIDS- EN TRILLINGSNIVEAUS

Catalogus-nummer	*Geluidsdruk dBA	*Geluidsvermogen dBA	*Trilling m/s ²
SDR10S Serie	77,7	89,3	Minder dan 2,5
	*conform PN8NTC1	*conform PN8NTC1	*conform ISO 8662

CONFORMITEITSVERKLARING

Ondergetekende, Sioux Tools, Inc., 250 Snap-on Drive, P.O. Box 1596, Murphy, NC, 28906, USA, verklaart met inachtneming van de eigen aansprakelijkheid desbetreffend, dat de produkten

SDR10S SERIE

waarop deze verklaring van toepassing is, conform zijn met de hierna genoemde norm, normen en/of andere regels en voorschriften:

EN 792, ISO 12100-1, ISO 12100-2, ISO 8662, Pneurop PN8NTC1

met inachtneming van hetgeen voorzien is in de richtlijnen

98/37/EC Richtlijn.

1 oktober 2009
Murphy, North Carolina, USA
Datum en plaats:

Robert Hartman
Vice President en General Manager-Power Tools
Naam en functie van de verantwoordelijke


Handtekening van de verantwoordelijke



ANVISNINGAR OCH RESERVDELSLISTA FÖR TRYCKLUFTSBORRAR SDR10S SERIE "B"

Läs och förstå dessa anvisningar innan du använder detta verktyg.
SPARA DESSA ANVISNINGAR!

⚠ VARNING



Felaktig användning av motordrivna verktyg kan förorsaka risksituationer.
Alla som använder, underhåller, byter tillbehör på eller arbetar nära detta verktyg måste läsa, sätta sig in i och följa dessa säkerhetsanvisningar!

Felaktig användning av motordrivna verktyg kan förorsaka personskada eller dödsfall..

SÄKERHET MED BORRMASKINER



Borrmaskiner kan producera kringflygande partiklar.

Personer som använder verktyget och bredvidstående måste alltid vara försedda med lämpligt ögonskydd.

Flygande partiklar kan förorsaka ögonskada.



Motordrivna verktyg skapar buller.

Hörselskydd måste användas när bullernivån överskrider 85 dBA. Vi rekommenderar att hörselskydd även används när verktygets bullernivå underskrider 85 dBA. Bullernivån finns angiven i informationsbladet för verktyget.

En person som utsätts för långvarigt buller kan få nedsatt hörsel.



Motordrivna verktyg vibrerar.

För mycket vibration kan förorsaka personskada. Om du känner domning, stickningar, har ont eller huden bleknar ska du sluta att använda verktyget och se en läkare. Vibrationsnivån finns angiven i informationsbladet för verktyget.

En person som utsätts för långvarig vibration kan få kroppsskador.



Borrmaskiner skapar en risk för intrasslande.

Håll löst hår undan från motordrivna verktyg och tillbehör. Håll händerna borta från verktygets och tillbehörens rörliga delar.

Använd inte smycken, löst passande klädesplagg, halsduk eller slips runt motordrivna verktyg. Se till att arbetsytan är fri från rengöringstrasor och allt sådant som skulle kunna trasslas in i verktyget.

Intrassling kan förorsaka kroppsskada.



Borrningsarbete skapar damm.

Se till att du inte andas in borrhåldamm. Använd en godkänd skyddsmask.

Inandning av borrhåldamm kan förorsaka personskada.



Detta verktyg är inte isolerat mot kontakt med elektriska strömkällor.

Använd inte i närheten av spänningsförande strömkretsar. Var medveten om att det kan finnas dolda elektriska ledningar när du borrar in i väggar.

Elektriska stötar kan förorsaka kroppsskada.



Detta verktyg är inte avsett att användas i brandfarlig eller explosionsfarlig miljö.

Använd inte detta verktyg i brandfarlig eller explosionsfarlig miljö.

Explosioner och brand kan förorsaka kroppsskada.



Plötsliga och oförutsedda verktygsrörelser kan uppstå vid användning av borrmaskiner:

- Om borret bryts av i det material som borrar.
- Om verktyget bromsas upp på grund av för hög tryckbelastning.
- Om borret fastnar i det material som borrar.

Se till att din kroppsposition ger dig möjlighet att alltid ha full kontroll över verktyget. Se till att du har stadigt fotfäste.

Plötsliga och oförutsedda verktygsrörelser kan förorsaka personskada.



Om du anbringar onödigt stark kraft på ett verktyg blir det svårt att kontrollera det.

Forcera inte verktyget.

Verktyg som är svåra att kontrollera kan förorsaka kroppsskada.



Om till-/frånventilen tejpas eller surras fast i tillslaget läge kan verktyget inte stängas av automatiskt i händelse av låsning eller funktionsfel eller om något oväntat inträffar.

Tejpa eller surra aldrig fast "Av-På"-ventilen på något industriverktyg.

Verktyg som förhindras att stänga av sig kan orsaka skada.



Illa sköta och dåligt smorda verktyg kan oförutsett sluta att fungera.

Håll alltid verktyget väl smort och i god funktion. Använd enbart Sioux Air Motor Oil Nr. 288. Uppgifter om andra smörjämnen och oljor som ska användas finns i informationsbladet för verktyget. Släpp inte ned änden på slangen på golvet där den kan plocka upp smuts som kan komma in i verktyget. Ytterligare krav på underhåll finns angivna i informationsbladet.

Oförutsedda verktygsfel kan förorsaka kroppsskada.



Luftslangar kan lossna från industriverktygen och piska runt.

Inspektera och använd inte verktyg med lösa eller skadade luftslangar eller fattningar.

Piskande luftslangar kan förorsaka kroppsskada.



Luftslangar som inte är oljeresistenta eller som inte klassade att klara arbetstrycket kan brista.

Se till att samtliga luftslangar är oljeresistenta och klassade att klara arbetstrycket.

Luftslangar kan brista och orsaka skada.



Verktyg som drivs med felaktigt lufttryck kan fungera oberäkneligt.

Överskrid inte högsta tillåtna lufttryck på 90 psig/6,2 bar, eller det som angivs på verktygets namnplåt eller i bruksanvisningen.

Använd luftregulator för att bibehålla rätt lufttryck.

Motordrivna verktyg som fungerar oberäkneligt kan förorsaka kroppsskada.



Felaktigt reparerade verktyg kan fungera oberäkneligt.

Låt reparera verktyg hos ett av Sioux auktoriserat servicecenter.

Verktyg som fungerar oberäkneligt kan förorsaka kroppsskada.



Verktyg som har lämnats anslutna till lufttillförseln kan starta oförutsett.

Koppla alltid ifrån verktyget från lufttillförseln och aktivera utlösaren som avtappar luft från slangen innan du gör justeringar, byter ut tillbehör eller utför underhåll och service på verktyget. Gör det till en vana att du kontrollerar att alla ställkilar och nycklar har avlägsnats från verktyget innan du slår på det.

Verktyg som startar oförutsett och flygande ställkilar och nycklar kan förorsaka kroppsskada.



I dåligt upplysta utrymmen är det svårt att se riskelement.

Se till att arbetsytan är väl upplyst.

Dåligt upplysta arbetsytor kan förorsaka kroppsskada.



Barn dras till arbetsplatser.

Håll barn borta. Alla besökare måste hålla sig på säkert avstånd från arbetsplatsen.

Barn på arbetsplatser kan utsättas för kroppsskador.



Obehörig eller utbildad personal kan använda obehövade verktyg felaktigt.

Förvara oanvända verktyg på en hög eller låst plats, utom räckhåll för barn.

Felaktigt använda verktyg kan förorsaka kroppsskada.



Verktyg som har manövreringsorganet i läget "ON" (PÅ) när en oförutsedd lufttrycksminskning inträffar kan starta oförutsett när lufttrycket återställs.

Släpp upp manövreringsorganet om en oförutsedd lufttrycksminskning inträffar.

Oförutsedd verktygsstart kan förorsaka kroppsskada.



Verktyg vars avtryckare är omställd i läget "ON" (på) kan starta utan förvarning när de kopplas in i lufttillförseln.

Se till att manövreringsorganet är av innan du kopplar in luft.

Oförutsedd start kan förorsaka kroppsskada.



Om du använder tillbehör med detta verktyg som ej tillhandahålls eller specificeras av Sioux Tools kan dessa fungera oberäkneligt.

Använd endast tillbehör som tillhandahålls eller specificeras av Sioux Tools.

Verktyg som fungerar oberäkneligt kan förorsaka kroppsskada.



När du kasserar ett verktyg ska det ske på ett sätt som inte skadar personal eller miljön.

AVSETT ANVÄNDNINGSSOMRÅDE

Detta verktyg är avsett att användas med borrar för borrhål i trä, metall och andra materiel.

LUFTTILLFÖRSEL

Verktygets effektivitet och livslängd är beroende av korrekt tillförsel av ren torr luft med ett tryck på max. 6,2 bar (90 psig). Användning av ledningsfilter, tryckregulator och smörjare rekommenderas.

Blås ut luftledningen innan den kopplas in i verktyget, så att eventuellt ansamlad vatten och smuts avlägsnas.

SLANG OCH SLANGANSLUTNINGAR

Den rekommenderade storleken på luftslangar är 10mm (3/8tum) innerdiameter. Om en förlängningsslang används ska denna vara en slang med 13mm (1/2tum) innerdiameter, med kopplingar vars innerdiameter inte understiger 10mm (3/8tum).

SMÖRJNING

Maximala prestanda och maximal livslängd uppnås genom att använda en luftledningssmörjare, inställd så att den tillsätter 3 droppar i minuten. Vi rekommenderar SIOUX Air Motor Oil nr. 288.

Om smörjning av luftledningen inte används rekommenderar vi att verktyget smörjs varje dag innan det används, för att på så sätt förbättra dess prestanda. Tillsätt 2–4 droppar olja för tryckluftsmotorer och kör verktyget under 10–20 sekunder så att oljan sprids i verktyget.

Smörj kugghjulen efter 100 timmars drift, genom att spruta in Sioux 1232A-fett via smörjnippeln.

UNDERHÅLL

Vatten, damm eller andra föroreningar i luftledningen kan leda till rost eller att skovelhullet fastnar. Om verktyget används mycket sällan bör det rensas med några droppar olja och köras under 10 sekunder innan det tas i bruk. Detta hjälper till med att avlägsna föroreningar och reducera dammbildningen.

⚠ VARNING



Koppla loss verktyget från lufttillförseln före installation eller avlägsnande av slipskivan och före eventuella justeringar

LJUD- OCH VIBRATIONSÄVLÄSNINGAR

Katalog nr.	*Ljudtryck dBA	*Ljudeffek dBA	*Vibration m/s ²
SDR10S Series	77,7	89,3	Mindre än 2,5
	*enligt PN8NTC1	*enligt PN8NTC1	*enligt ISO 8662

FÖRSÄKRAN OM ÖVERENSSTÄMMELSE

Vi, Sioux Tools, Inc., 250 Snap-on Drive, P.O. Box 1596, Murphy, NC, 28906, USA, förklarar under eget ansvar att produkterna **SDR10S SERIES**

som denna försäkrans gäller uppfyller följande standard eller standarder eller andra normgivande dokument:

EN 792, ISO 12100-1, ISO 12100-2, ISO 8662, Pneurop PN8NTC1

enlighet med villkoren i

98/37/EC Direktiv.

Robert Hartman

Vice President och General Manager-Power Tools

Utfärdarens namn och titel

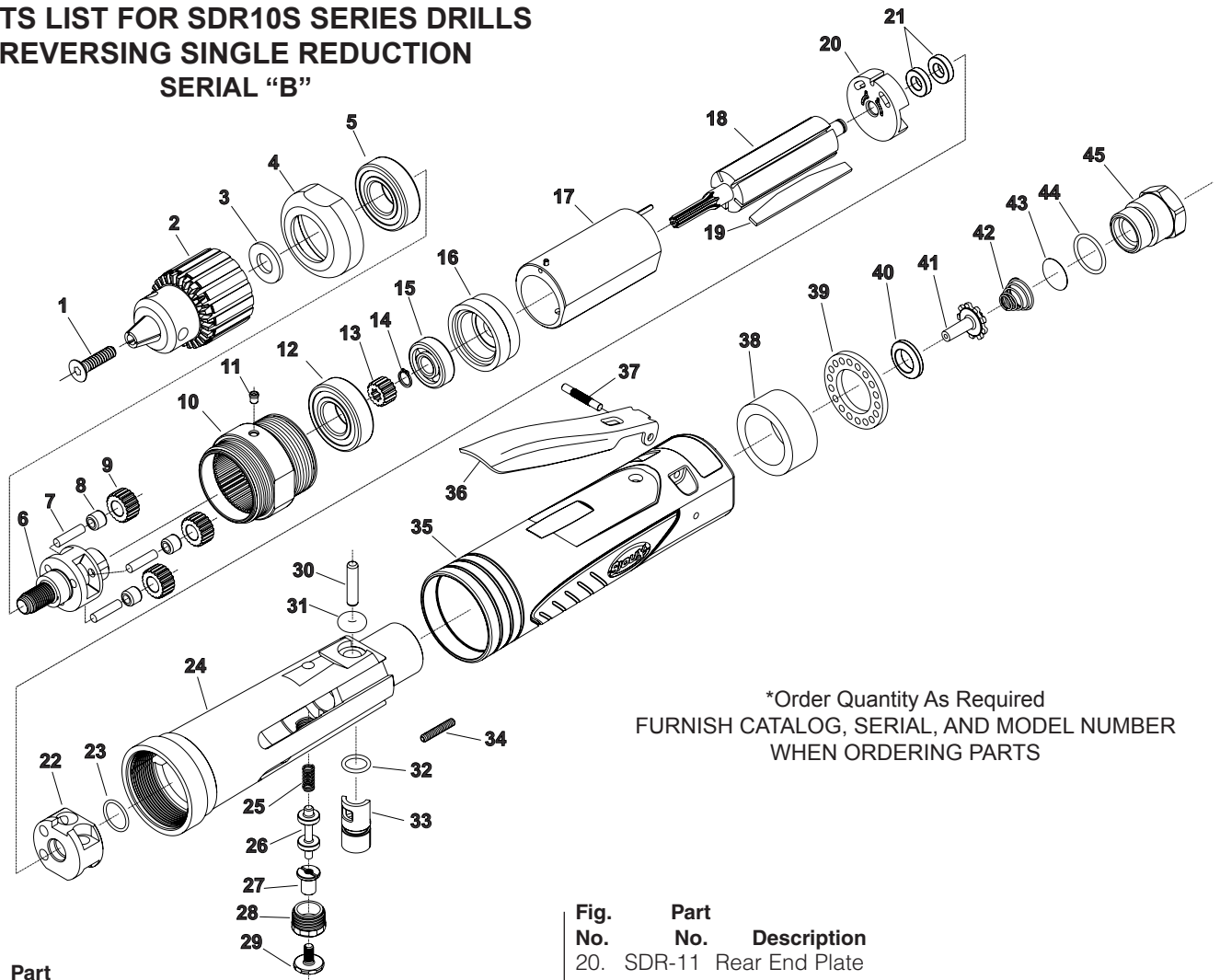
1 oktober 2009

Murphy, North Carolina, USA

Utfärdningsort och datum

Utfärdarens underskrift

**PARTS LIST FOR SDR10S SERIES DRILLS
REVERSING SINGLE REDUCTION
SERIAL "B"**



*Order Quantity As Required
FURNISH CATALOG, SERIAL, AND MODEL NUMBER
WHEN ORDERING PARTS

**Fig. Part
No. No. Description**

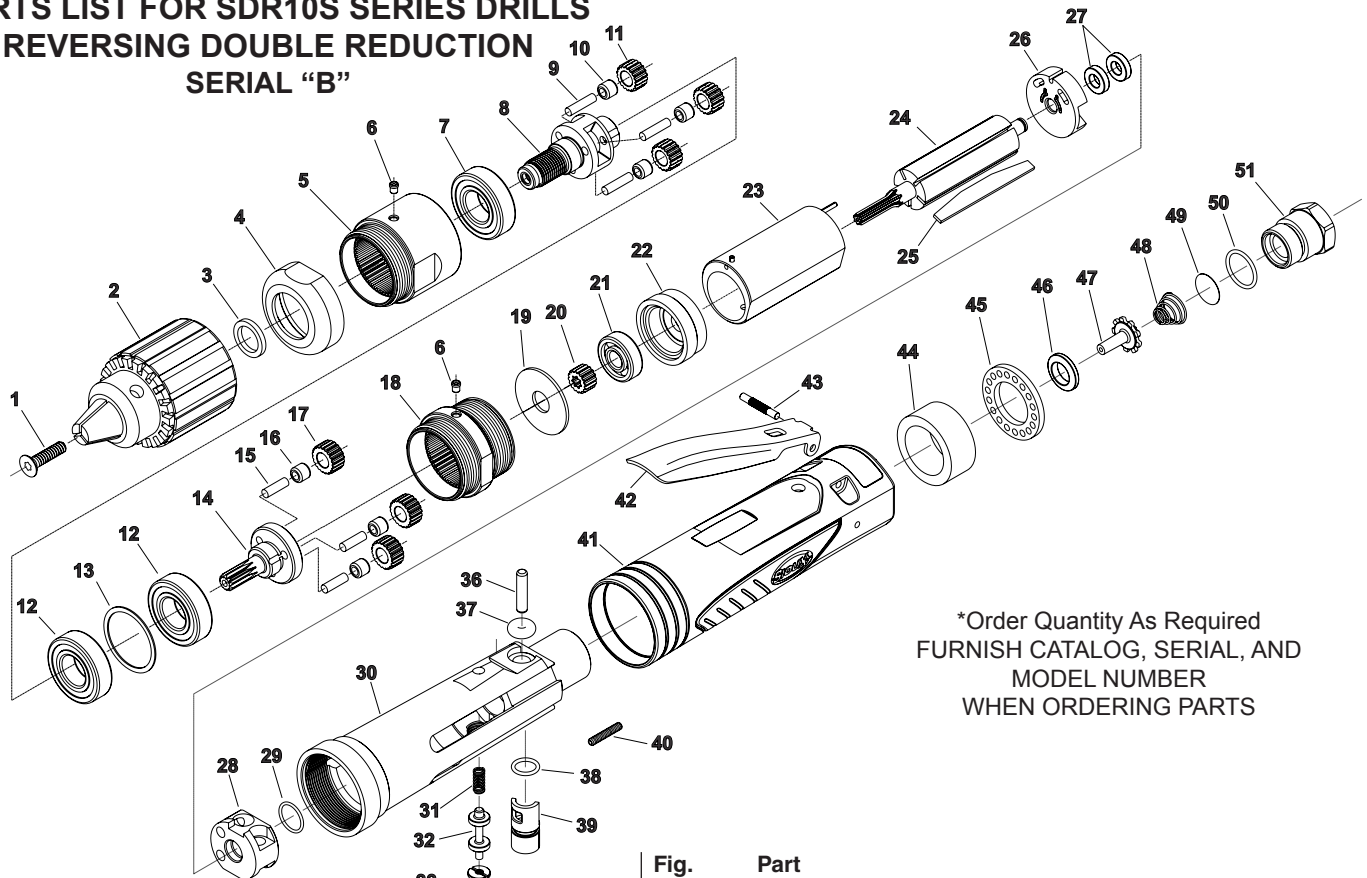
1.	57250R	Chuck Screw
2.	21019B	1/4" Chuck (for model numbers ending with 2)
	21133B	3/8" Chuck (for model numbers ending with 3)
	74222	1/2" Chuck (for model numbers ending with 4)
3.	ME5A72	Washer (for model numbers ending with 2 or 3)
	35798	Washer (for model numbers ending with 4)
4.	SDR-43	Gear Case Cap
5.	10265	Ball Bearing
6.	SDR-61	Gear Carrier (2000 RPM)(3/8" thread)
	SDR-62	Gear Carrier (2500 RPM)(3/8" thread)
	SDR-63	Gear Carrier (4000 RPM)(3/8" thread)
	SDR-64	Gear Carrier (2000 RPM)(1/2" thread)
7.	SDR-24	Pin (3)*(2000 & 2500 RPM)
	30062	Pin (3)*(4000 RPM)
8.	10028B	Needle Bearing (3)*(2000 & 2500 RPM)
	10040	Needle Bearing (3)*(4000 RPM)
9.	SDR-44	Planetary Gear (3)*(2000 RPM)
	SDR-45	Planetary Gear (3)*(2500 RPM)
	SDR-46	Planetary Gear (3)*(4000 RPM)
10.	SDR-40	Single Reduction Gear Case (Includes Fig 11)
11.	30375	Grease Fitting
12.	ME11A33A	Ball Bearing
13.	SDR-47	Sun Gear (4000 RPM only)
14.	21491	Retaining Ring (4000 RPM only)
15.	10220	Ball Bearing
16.	SDR-80	Front End Plate
17.	SP74130	Cylinder, Reversing
18.	SDR-7	Rotor (7 tooth)(2000 & 4000 RPM)
	SDR-8	Rotor (10 tooth)(2500 RPM)
19.	SP74048	Vane Set

Fig. Part	No. No.	Description
20.	SDR-11	Rear End Plate
21.	SDR-26	Ball Bearing (2)*
22.	SDR-82	Rapid Reverse Insert
23.	69007	O-ring
24.	SDR-81	Straight Reversing Housing
25.	SDR-84	Reversing Spring
26.	SDR-83	Reverse Valve Spool
27.	SDR-88	Top Reverse Button
28.	SDR-85	Top Reverse Nut
29.	SDR-86	Top Reverse Cap
30.	74018	Torr Pin, 3/16 X 7/8
31.	67793	O-ring
32.	14290	O-ring
33.	74013	Regulator
34.	06402	Screw, 6-32 X 3/4 Set Soc Hex
35.	74103	Cover
36.	SDR-5	Lever
37.	74020	Knurl Pin
38.	74016	Muffler
39.	74017	Exhaust Deflector
40.	74008	Throttle Valve Seat
41.	74009	Throttle Valve
42.	74010	Taper Spring
43.	74011	Screen
44.	14281B	O-ring, 1/16 X 5/8 X 3/4
45.	74012	Inlet Bushing

Not Shown:

SPR-15	Bail
30000	Chuck Key 1/4"
30002	Chuck Key 3/8"
30429	Chuck Key 1/2"

**PARTS LIST FOR SDR10S SERIES DRILLS
REVERSING DOUBLE REDUCTION
SERIAL "B"**



*Order Quantity As Required
FURNISH CATALOG, SERIAL, AND
MODEL NUMBER
WHEN ORDERING PARTS

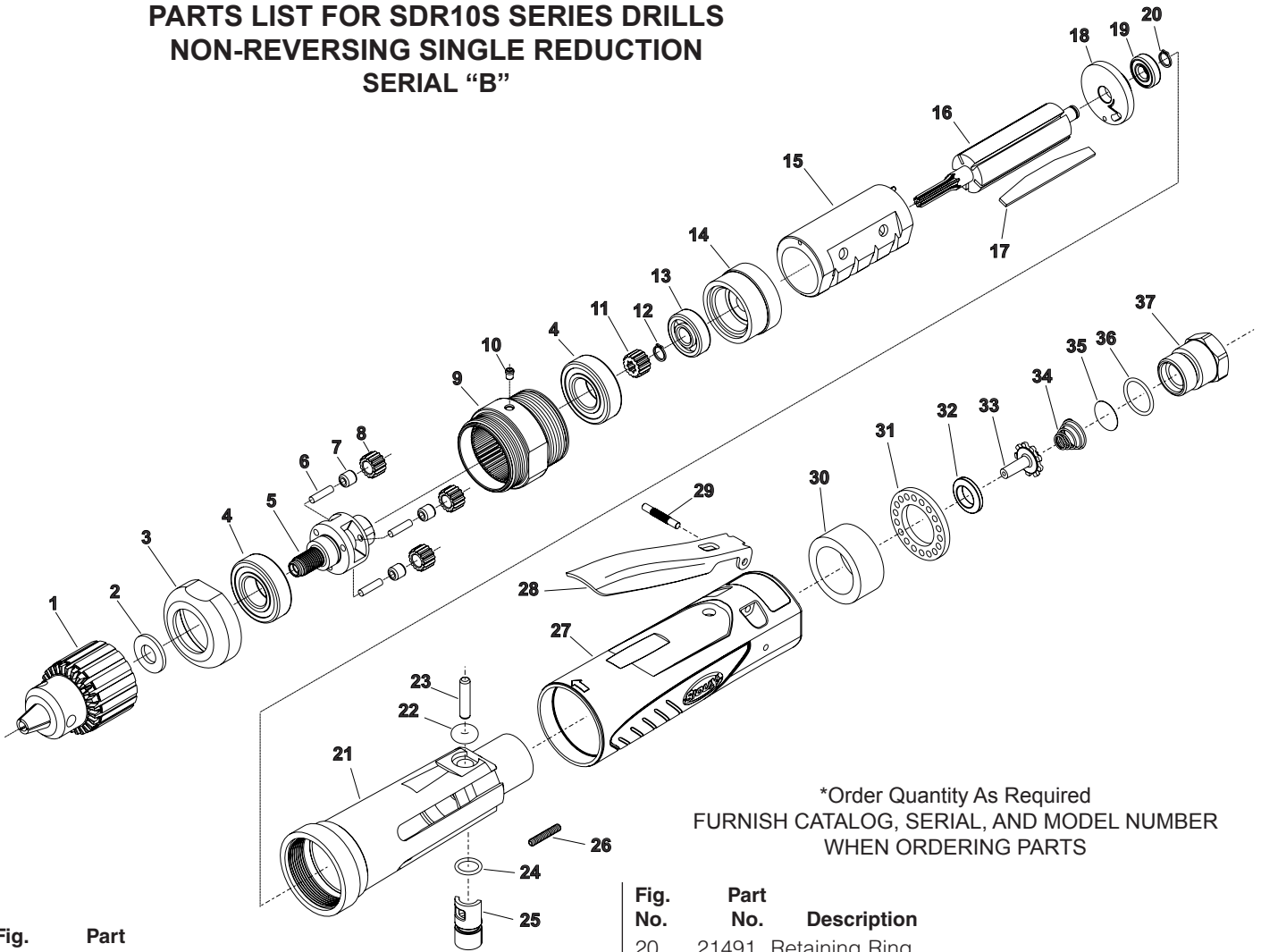
Fig. No.	Part No.	Description
1.	57250R	Chuck Screw
2.	21131	3/8" Chuck (for model numbers ending with 3)
	74222	1/2" Chuck (for model numbers ending with 4)
3.	35798	Washer
4.	SDR-43	Gear Case Cap
5.	SDR-42	Double Reduction Gear Case (Includes Figure 6)
6.	30375	Grease Fitting (2)*
7.	10265	Ball Bearing
8.	SDR-65	Gear Carrier (1/2" thread)(300, 700 & 500 RPM)
	SDR-68	Gear Carrier (1/2" thread)(1200 RPM)
9.	SDR-24	Pin (3)*(300, 700 & 500 RPM)
	30062	Pin (3)*(1200 RPM)
10.	10028FC	Needle Bearing (3)*(300, 700 & 500 RPM)
	10040	Needle Bearing (3)*(1200 RPM)
11.	SDR-45	Planetary Gear (3)*(300, 700 & 500 RPM)
	SDR-46	Planetary Gear (3)*(1200 RPM)
12.	ME11A33A	Ball Bearing (2)*
13.	SDR-27	Spacer
14.	SDR-36	Cantilevered Gear Carrier (700 RPM)
	SDR-37	Cantilevered Gear Carrier (500 RPM)
	SDR-38	Cantilevered Gear Carrier (300 RPM)
	SDR-39	Cantilevered Gear Carrier (1200 RPM)
15.	SDR-24	Pin (3)*(300 & 500 RPM)
	30062	Pin (3)*(700 & 1200 RPM)
16.	10028B	Needle Bearing (3)*(300 & 500 RPM)
	10040	Needle Bearing (3)*(700 & 1200 RPM)
17.	SDR-44	Planetary Gear (3)*(300 RPM)
	SDR-45	Planetary Gear (3)*(500 RPM)
	SDR-46	Planetary Gear (3)*(700 & 1200 RPM)
18.	SDR-41	First Reduction Gear Case (Includes Figure 6)
19.	SDR-29	Wear Plate
20.	SDR-47	Sun Gear (700 & 1200 RPM)
21.	10220	Ball Bearing
22.	SDR-80	Front End Plate
23.	SP74130	Cylinder, Reversing

Fig. No.	Part No.	Description
24.	SDR-7	Rotor (7 tooth)(300, 700 & 1200 RPM)
	SDR-8	Rotor (10 tooth)(500 RPM)
25.	SP74048	Vane Set
26.	SDR-11	Rear End Plate
27.	SDR-26	Ball Bearing (2)*
28.	SDR-82	Rapid Reverse Insert
29.	69007	O-ring
30.	SDR-81	Straight Reversing Housing
31.	SDR-84	Reversing Spring
32.	SDR-83	Reverse Valve Spool
33.	SDR-88	Top Reverse Button
34.	SDR-85	Top Reverse Nut
35.	SDR-86	Top Reverse Cap
36.	74018	Torr Pin, 3/16 X 7/8
37.	67793	O-ring
38.	14290	O-ring
39.	74013	Regulator
40.	06402	Screw, 6-32 X 3/4 Set Soc Hex
41.	74103	Cover
42.	SDR-5	Lever
43.	74020	Knurl Pin
44.	74016	Muffler
45.	74017	Exhaust Deflector
46.	74008	Throttle Valve Seat
47.	74009	Throttle Valve
48.	74010	Taper Spring
49.	74011	Screen
50.	14281B	O-ring, 1/16 X 5/8 X 3/4
51.	74012	Inlet Bushing

Not Shown:

77067A	Support Handle Assembly
SPR-15	Bail
30011B	Chuck Key 3/8"
30429	Chuck Key 1/2"

**PARTS LIST FOR SDR10S SERIES DRILLS
NON-REVERSING SINGLE REDUCTION
SERIAL "B"**



*Order Quantity As Required
FURNISH CATALOG, SERIAL, AND MODEL NUMBER
WHEN ORDERING PARTS

Fig. No.	Part No.	Description
1.	21019B 21133B 74222	1/4" Chuck (for model numbers ending with 2) 3/8" Chuck (for model numbers ending with 3) 1/2" Chuck (for model numbers ending with 4)
2.	ME5A72 35798	Washer (for model numbers ending with 2 or 3) Washer (for model numbers ending with 4)
3.	SDR-43	Gear Case Cap
4.	10265	Ball Bearing (2)*
5.	SDR-60 SDR-62 SDR-63 SDR-64	Gear Carrier (2600 RPM)(3/8" thread) Gear Carrier (4000 RPM)(3/8" thread) Gear Carrier (6000 RPM)(3/8" thread) Gear Carrier (2600 RPM)(1/2" thread)
6.	SDR-24 30062	Pin (3)*(2600 & 4000 RPM) Pin (3)*(6000 RPM)
7.	10028B 10040	Needle Bearing (3)*(2600 & 4000 RPM) Needle Bearing (3)*(6000 RPM)
8.	SDR-44 SDR-45 SDR-46	Planetary Gear (3)*(2600 RPM) Planetary Gear (3)*(4000 RPM) Planetary Gear (3)*(6000 RPM)
9.	SDR-40	Single Reduction Gear Case (Includes Fig 10)
10.	30375	Grease Fitting
11.	SDR-47	Sun Gear (6000 RPM only)
12.	SDR-49	Retaining Ring (6000 RPM only)
13.	10220	Ball Bearing
14.	SDR-50	Front End Plate
15.	74030	Cylinder, Non-Reversing
16.	SDR-7 SDR-8	Rotor (7 tooth)(2600 & 6000 RPM) Rotor (10 tooth)(4000 RPM)
17.	SP74048	Vane (Set of 5)
18.	74023	Rear End Plate
19.	10253	Ball Bearing

Fig. No.	Part No.	Description
20.	21491	Retaining Ring
21.	SDG-1	Straight Non-Reversing Housing
22.	67793	O-Ring
23.	74018	Torr Pin, 3/16 X 7/8
24.	14290	O-Ring
25.	74013	Regulator
26.	06402	Screw, 6-32 X 3/4 Set Soc Hex
27.	74004	Cover
28.	SDR-5	Lever
29.	74020	Knurl Pin
30.	74016	Muffler
31.	74017	Exhaust Deflector
32.	74008	Throttle Valve Seat
33.	74009	Throttle Valve
34.	74010	Taper Spring
35.	74011	Screen
36.	14281B	O-Ring, 1/16 X 5/8 X 3/4
37.	74012	Inlet Bushing

Complete Assemblies:

SPSDR-7SA	7 Tooth Rotor Motor Assembly (2600 & 6000 RPM) (Includes Figures 12-19)
SPSDR-8SA	10 Tooth Rotor Motor Assembly (4000 RPM) (Includes Figures 12-19)
SPSDR-18	1HP Non-Reversing Housing Assembly (Includes Figures 21-38)

Not Shown:

SDR-15	Bail
30000	Chuck Key 1/4"
30002	Chuck Key 3/8"
30429	Chuck Key 1/2"

**PARTS LIST FOR SDR10S SERIES DRILLS
NON-REVERSING DOUBLE REDUCTION
SERIAL "B"**

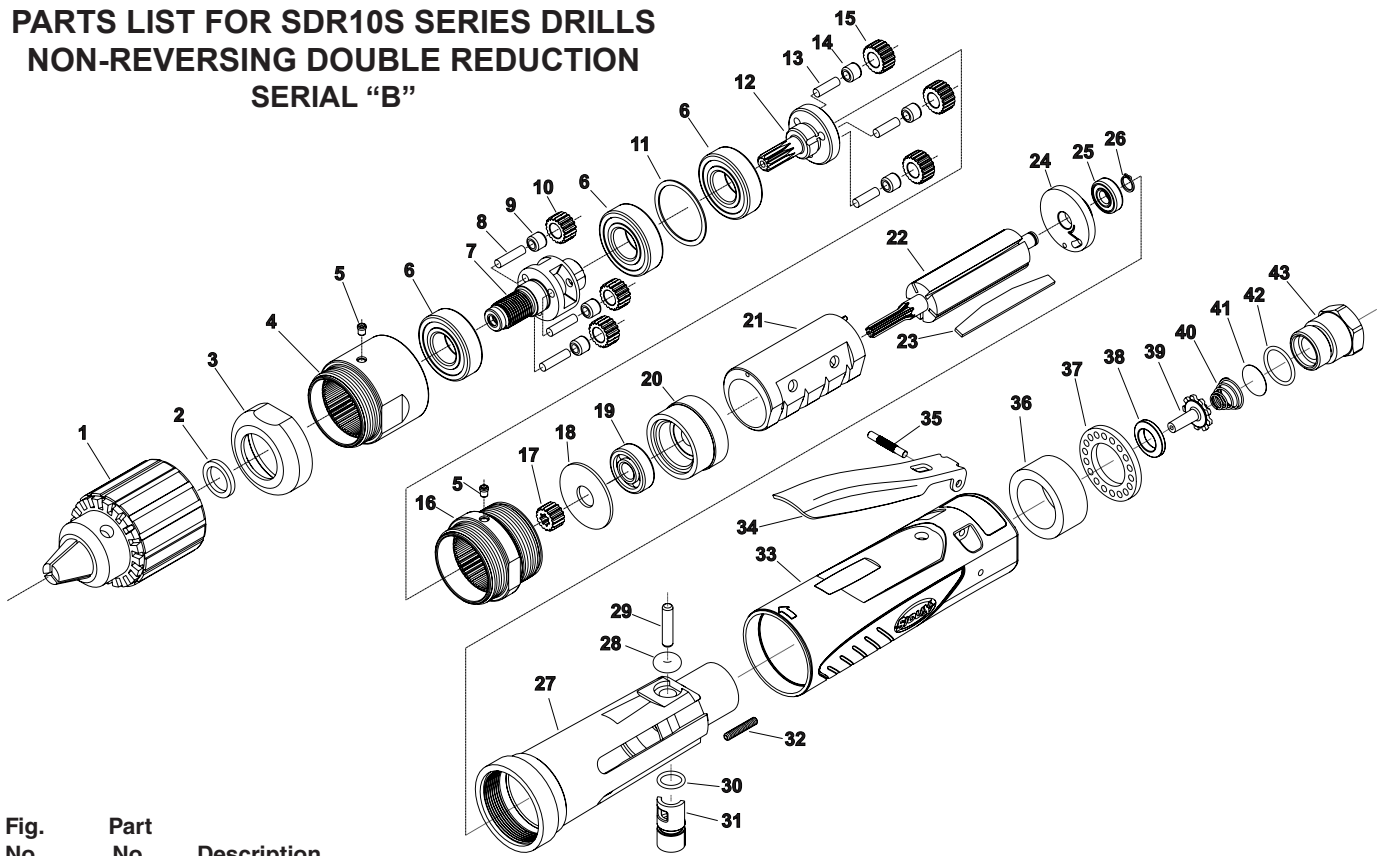


Fig. No.	Part No.	Description
1.	21133B	3/8" Chuck with 3/8" thread (1200 RPM)
	21131	3/8" Chuck with 1/2" thread (400, 700 RPM)
	74222	1/2" Chuck (for model numbers ending with 4)
2.	35798	Washer (400, 700 RPM)
	ME5A72	Washer (1200 RPM)
3.	SDR-43	Gear Case Cap
4.	SDR-42	Double Reduction Gear Case (Includes Fig. 5)
5.	30375	Grease Fitting (2)*
6.	10265	Ball Bearing (3)*
7.	SDR-65	Gear Carrier (1/2" thread)(400, 700 RPM)
	SDR-62	Gear Carrier (3/8" thread)(1200 RPM)
	SDR-68	Gear Carrier (1/2" thread)(1600 RPM)
8.	SDR-24	Pin (3)*(400, 700 RPM)
	30062	Pin (3)*(1200, 1600 RPM only)
9.	10028B	Needle Bearing (3)* (400, 700, 1200 RPM)
	10040	Needle Bearing (3)* (1600 RPM)
10.	SDR-45	Planetary Gear (3)*(400, 700, 1200 RPM)
	SDR-46	Planetary Gear (3)*(1600 RPM)
11.	SDR-27	Spacer
12.	SDR-36	Cantilevered Gear Carrier (1200 RPM)
	SDR-37	Cantilevered Gear Carrier (700 RPM)
	SDR-38	Cantilevered Gear Carrier (400 RPM)
	SDR-39	Cantilevered Gear Carrier (1600 RPM)
13.	SDR-24	Pin (3)*(400, 700 RPM)
	30062	Pin (3)*(1200, 1600 RPM only)
14.	10028B	Needle Bearing (3)* (400, 700 RPM)
	10040	Needle Bearing (3)*(1200, 1600 RPM)
15.	SDR-44	Planetary Gear (3)* (400 RPM)
	SDR-45	Planetary Gear (3)* (700 RPM)
	SDR-46	Planetary Gear (3)* (1200, 1600 RPM)
16.	SDR-41	Gear Case (Includes Fig. 5)
17.	SDR-47	Sun Gear (1200, 1600 RPM)
18.	SDR-29	Wear Plate
19.	10220	Ball Bearing
20.	SDR-50	Front End Plate
21.	74030	Cylinder, Non-Reversing
22.	SDR-7	Rotor (7 tooth)(400, 1200, 1600 RPM)
	SDR-8	Rotor (10 tooth)(700 RPM)

Fig. No.	Part No.	Description
23.	SP74048	Vane (Set of 5)
24.	74023	Rear End Plate
25.	10253	Ball Bearing
26.	21491	Retaining Ring
27.	SDG-1	Straight Non-Reversing Housing
28.	67793	O-ring
29.	74018	Torr Pin, 3/16 X 7/8
30.	14290	O-Ring
31.	74013	Regulator
32.	06402	Screw, 6-32 X 3/4 Set Soc Hex
33.	74004	Cover
34.	SDR-5	Lever
35.	74020	Knurl Pin
36.	74016	Muffler
37.	74017	Exhaust Deflector
38.	74008	Throttle Valve Seat
39.	74009	Throttle Valve
40.	74010	Taper Spring
41.	74011	Screen
42.	14281B	O-Ring, 1/16 X 5/8 X 3/4
43.	74012	Inlet Bushing

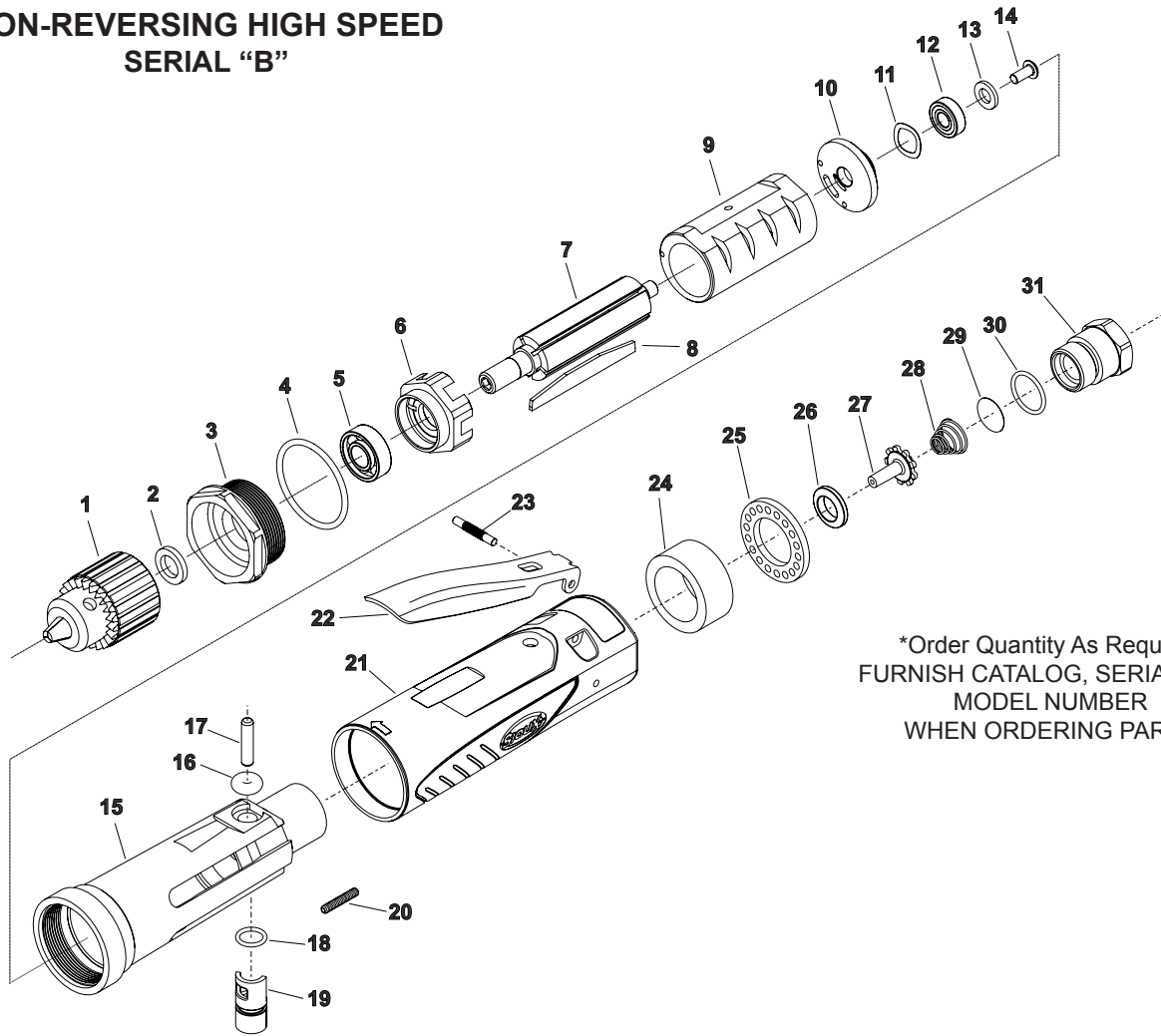
Complete Assemblies:

SPSDR-7SA	7 Tooth Rotor 1HP Motor Assembly (400, 1200, 1600 RPM)(Includes Figures 19-26)
SPSDR-8SA	10 Tooth Rotor Motor Assembly (700 RPM) (Includes Figures 19-26)
SPSDR-18	1HP Non-Reversing Housing Assembly (Includes Figures 27-44)

Not Shown:

SDR-15	Bail
30002	Chuck Key 3/8" (with 3/8" thread)
30011B	Chuck Key 3/8" (with 1/2" thread)
30429	Chuck Key 1/2"
77067A	Support Handle Assembly

**PARTS LIST FOR SDR10S SERIES DRILLS
NON-REVERSING HIGH SPEED
SERIAL "B"**



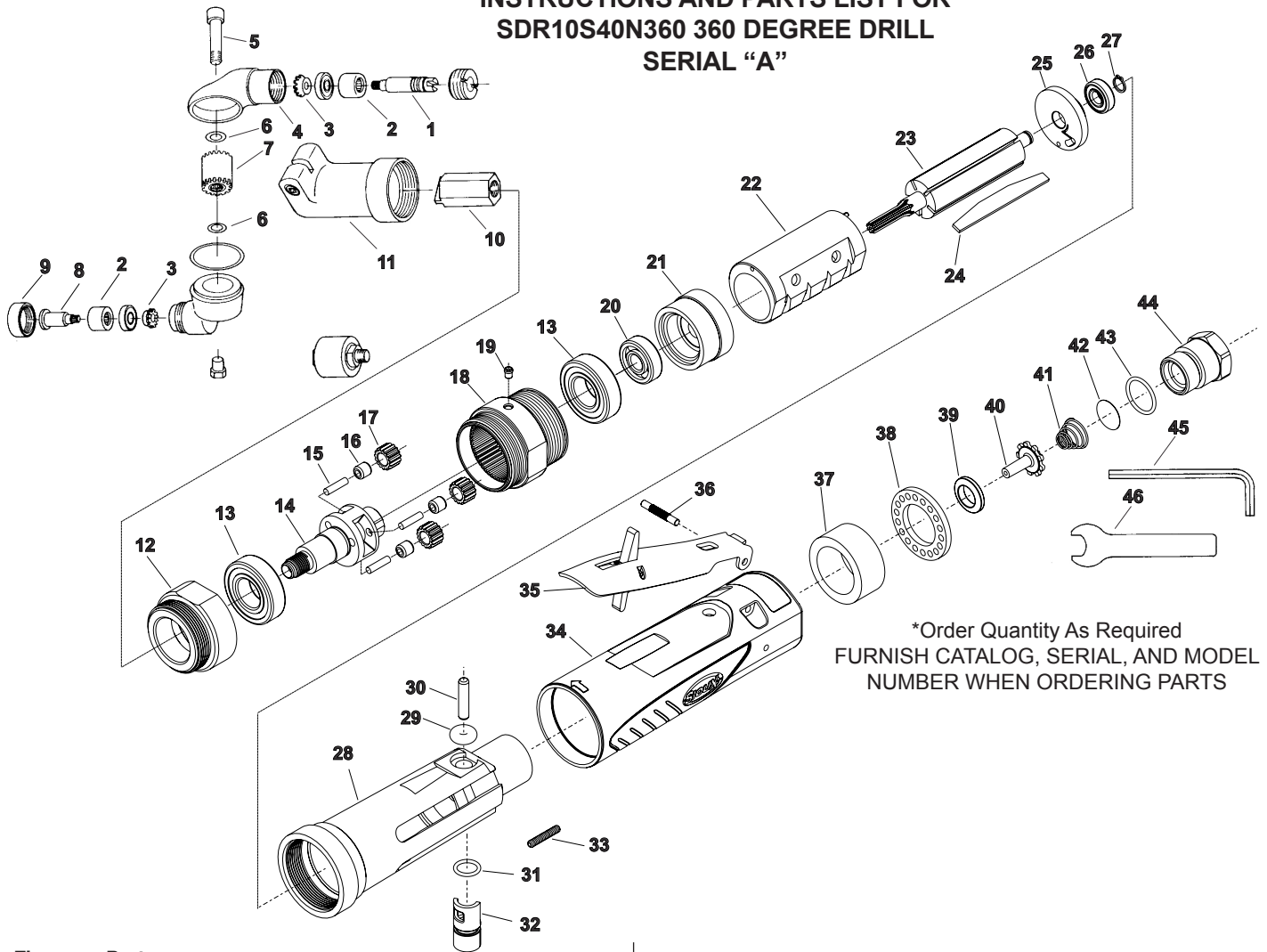
*Order Quantity As Required
FURNISH CATALOG, SERIAL, AND
MODEL NUMBER
WHEN ORDERING PARTS

Fig. No.	Part No.	Description
1.	21019B	Chuck
2.	44122	Chuck Spacer
3.	SDR-74	Motor Retainer
4.	14333B	O-Ring
5.	10257	Ball Bearing
6.	SDG-3	Front End Plate
7.	74026	Rotor
8.	SP74048	Vane (Set of 5)
9.	74030	Cylinder (21,000 RPM)
	74031	Cylinder (18,000 RPM)
10.	74023	Rear End Plate
11.	41338	Wave Washer
12.	10253	Ball Bearing
13.	74054	Washer
14.	74055	Screw #8-32 X 3/8 Button Hd Cap Screw
15.	SDG-1	Straight Non-Reversing Housing
16.	67793	O-ring
17.	74018	Torr Pin, 3/16 X 7/8
18.	14290	O-Ring
19.	74013	Regulator

Fig. No.	Part No.	Description
20.	06402	Screw, 6-32 X 3/4 Set Soc Hex
21.	74004	Cover
22.	SDR-5	Lever
23.	74020	Knurl Pin
24.	74016	Muffler
25.	74017	Exhaust Deflector
26.	74008	Throttle Valve Seat
27.	74009	Throttle Valve
28.	74010	Taper Spring
29.	74011	Screen
30.	14281B	O-Ring, 1/16 X 5/8 X 3/4
31.	74012	Inlet Bushing

Not Shown:
SPR-15 Bail
30000 Chuck Key 1/4"

**INSTRUCTIONS AND PARTS LIST FOR
SDR10S40N360 360 DEGREE DRILL
SERIAL "A"**



*Order Quantity As Required
FURNISH CATALOG, SERIAL, AND MODEL
NUMBER WHEN ORDERING PARTS

Fig. No.	Part No.	Description
1.	54641	Spindle Drive
2.	10068	Needle Bearing (2)*
3.	19473	Pinion Gear Set
4.	12403	Drive Spindle Housing
5.	40004	Swivel Stud
6.	35449	Shim Washer (.010")
7.	19330	Gear & Bearings Assembly
8.	54642	Drill Spindle
9.	54643	Front Bearing Retainer
10.	54616	Coupler
11.	12401	Sleeve
12.	SDR-43KT	Gear Case Cap
13.	10265	Ball Bearing (2)*
14.	SDR-58	Gear Carrier
15.	SDR-24	Pin (3)*
16.	10028B	Needle Bearing (3)*
17.	SDR-45	Planetary Gear (3)*
18.	SDR-40	Single Reduction Gear Case (Includes Figure 19)
19.	30375	Grease Fitting
20.	10220	Ball Bearing
21.	SDR-50	Front End Plate
22.	74030	Cylinder, Non-Reversing
23.	SDR-8	Rotor (10 tooth)
24.	SP74048	Vane (Set of 5)
25.	74023	Rear End Plate
26.	10253	Ball Bearing
27.	21491	Retaining Ring

Fig. No.	Part No.	Description
28.	SDG-1	Straight Non-Reversing Housing
29.	67793	O-Ring
30.	74018	Torrington Pin, 3/16 X 7/8
31.	14290	O-Ring
32.	74013	Regulator
33.	06402	Screw, 6-32 X 3/4 Set Soc Hex
34.	74004	Cover
35.	SP740419	Lever Assembly
36.	74020	Knurl Pin
37.	74016	Muffler
38.	74017	Exhaust Deflector
39.	74008	Throttle Valve Seat
40.	74009	Throttle Valve
41.	74010	Taper Spring
42.	74011	Screen
43.	14281B	O-Ring, 1/16 X 5/8 X 3/4
44.	74012	Inlet Bushing
45.	30506B	Allen Wrench (3/16")
46.	40007	Chuck Body Wrench

Complete Assemblies:

- SPSDR-8SA 10 Tooth Rotor Motor Assembly
(Includes Figures 20-27)
- SPSDR-58A Carrier Assembly (Includes Figures 14-17)
- 53822 All Angle Head Assembly
(Includes Figures 1-11, 46)



⚠ WARNING



Some dust created by power sanding, sawing, grinding, drilling, and other construction activities contains chemicals known to cause cancer, birth defects or other reproductive harm.

⚠ WARNUNG



Der durch Elektrosanden, -sägen, -schleifen und -bohren sowie durch andere Bauarbeiten anfallende Staub enthält Chemikalien, die nachweislich Krebs sowie Geburts- bzw. andere Fortpflanzungsschäden hervorrufen.

⚠ ADVERTENCIA



El polvo generado al lijar, aserrar, afilar, taladrar y realizar otras tareas de construcción contiene compuestos químicos que podrían provocar cáncer, malformaciones congénitas y otras alteraciones del aparato reproductor.

⚠ ATTENZIONE



La polvere generata da carteggiatura, segatura, smerigliatura, trapanatura con attrezzi elettrici e simili attività può contenere sostanze chimiche che causano cancro, difetti congeniti o altri danni all'apparato riproduttivo.

⚠ AVERTISSEMENT



Les poussières produites par les travaux de ponçage, sciage, meulage, perçage et autres activités du bâtiment contiennent des substances chimiques aux propriétés réputées pour provoquer le cancer, des malformations de naissance et d'autres nuisances à l'égard des fonctions de la reproduction.

⚠ OPGEPAST



Tijdens het zandstralen, zagen, slijpen, boren en bij andere bouwactiviteiten komen er scheikundige stoffen vrij die kankerverwekkend zijn en die bij pasgeborenen misvormingen veroorzaken of die andere vruchtbaarheidsstoornissen kunnen veroorzaken.

⚠ VARNING



Somligt damm som skapas vid användning av verktyg för sandning, sågning, slipning, borrarning samt andra aktiviteter innehåller kemikalier som är kända för att orsaka cancer, fosterskador och andra skador vid fortplantning.



Snap-on Power Tools, Inc.

ZCE774A_revD where used	
SDR10S12N3	STRAIGHT DRILL 3/8IN 1200 RPM
SDR10S12R3	DRILL ST REV 3/8IN 1200RPM
SDR10S12R4	DRILL ST REV 1/2IN 1200RPM
SDR10S16N3	3/8IN STRAIGHT DRILL
SDR10S20R2	DRILL ST REV 1/4IN 2000RPM
SDR10S20R3	DRILL ST REV 3/8IN 2000RPM
SDR10S20R4	DRILL ST REF 1/2IN 2000RPM
SDR10S210N2	DRILL AIR 1/4IN 21000 RPM
SDR10S25R2	DRILL ST REV 1/4IN 2500RPM
SDR10S25R3	DRILL ST REF 3/8IN 2500RPM
SDR10S26N2	STRAIGHT DRILL 1/4IN 2600 RPM
SDR10S26N3	STRAIGHT DRILL 3/8IN 2600 RPM
SDR10S3R3	DRILL ST REV 3/8IN 300RPM
SDR10S3R4	DRILL ST REV 1/2IN 300RPM
SDR10S40N2	STRAIGHT DRILL 1/4IN 4000 RPM
SDR10S40N3	STRAIGHT DRILL 3/8IN 4000 RPM
SDR10S40N360	1HP ALL ANGLE DRILL 4000RPM
SDR10S40R2	DRILL ST. REV 1/4" 4000RPM
SDR10S40R3	DRILL ST. REV 3/8" 4000RPM
SDR10S4N3	STRAIGHT DRILL 3/8IN 400 RPM
SDR10S4N4	STRAIGHT DRILL 1/2IN 400 RPM
SDR10S5R3	DRILL ST REV 3/8IN 500RPM
SDR10S5R4	DRILL ST REV 1/2IN 500RPM
SDR10S60N2	STRAIGHT DRILL 1/4IN 6000 RPM
SDR10S60N3	STRAIGHT DRILL 3/8IN 6000 RPM
SDR10S7N3	STRAIGHT DRILL 3/8IN 700 RPM
SDR10S7R3	DRILL ST REV 3/8IN 700RPM
SDR10S7R4	DRILL ST REV 1/2IN 700RPM