

Part No.	Description	Descripción	Désignation
AB0233	Mainbody	Parte principal	Corps principal
AB0234	Handle	Asa	Poignée
AB0235	Plate	Placa	Plaque
AC0563	Bumper	Tope	Butoir
AC0564	Cap	Tapa	Capuchon
AC0565	Cap gasket	Junta de la tapa	Joint du capuchon
AC0566	Gasket	Junta	Joint
BB0243	Piston stop	Tope del pistón	Butée du piston
BC0895	Firing valve	Válvula de encendido	Soupape d'allumage
EA0349	Piston Driver Cylinder Kit	Juego de cilindro del pistón	Ensemble de cylindre du piston
FC0922	Guidebody	Guía	Guide
FC0923	Guidebody plate	Placa de la guía	Plaque du guide
FC0924	Backplate	Placa posterior	Plaque arrière
FC0925	Base	Base	Base
GB0604	Magazine	Cargador	Magasin
GC0949	Pin	Clavija	Cheville
GC1567	Feed clip	Grapa de alimentación	Pince d'alimentation
GC1568	Feedershoe	Patin de alimentación	Patin d'alimentation
GC1569	Wear rail	Carril de desgaste	Glissière d'usure
HC0714	Safety block	Dispositivo de seguridad	Dispositif de sécurité
HC0715	Safety trigger	Gatillo de seguridad	Détente de sécurité
HC0716	Plate	Placa	Plaque
HC0717	Block	Bloque	Bloc
KA5028	Bushing	Casquillo	Raccord
KB3607	Lock nut	Tuerca de bloqueo	Écrou de blocage
KB3612	E-ring	Arandela de sujeción en E	Anneau de retenue en E
KB6350	Pin	Clavija	Cheville
KB6357	Lock nut	Tuerca de bloqueo	Écrou de blocage
KB6447	Screw	Tornillo	Vis
KB6449	Screw	Tornillo	Vis
KB6740	Spring	Resorte	Ressort
KB9881	Screw	Tornillo	Vis
KD0022	Screw	Tornillo	Vis
KD0023	Spring	Resorte	Ressort
KD0033	Feed spring	Resorte de alimentación	Ressort d'alimentation
KD0024	Screw	Tornillo	Vis
KD0025	Screw	Tornillo	Vis
KD0026	Pin	Clavija	Cheville
KD0027	Screw	Tornillo	Vis
KD0028	Screw	Tornillo	Vis
KD0029	Pin	Clavija	Cheville
KD0030	Screw	Tornillo	Vis
KD0031	Pin	Clavija	Cheville
KD0032	Screw	Tornillo	Vis
KD0034	Pin	Clavija	Cheville
KD0035	Bushing	Casquillo	Raccord
KD0036	Screw	Tornillo	Vis
KD0037	Screw	Tornillo	Vis
KD0038	Spring	Resorte	Ressort
LB1080	O-ring	Junta tórica	Joint torique
LB5060	O-ring	Junta tórica	Joint torique
MB0176	Hammer	Martillo	Marteau
WB0056	Safety cable	Cable de seguridad	Câble de sécurité



**SHF200**

# Hardwood Flooring Cleat Nailer

## Parts Reference Guide

### Guía de referencia de piezas

### Pièces Guide de référence



Schematic Drawings Inside  
Plano esquemático en el interior  
Schéma intérieur



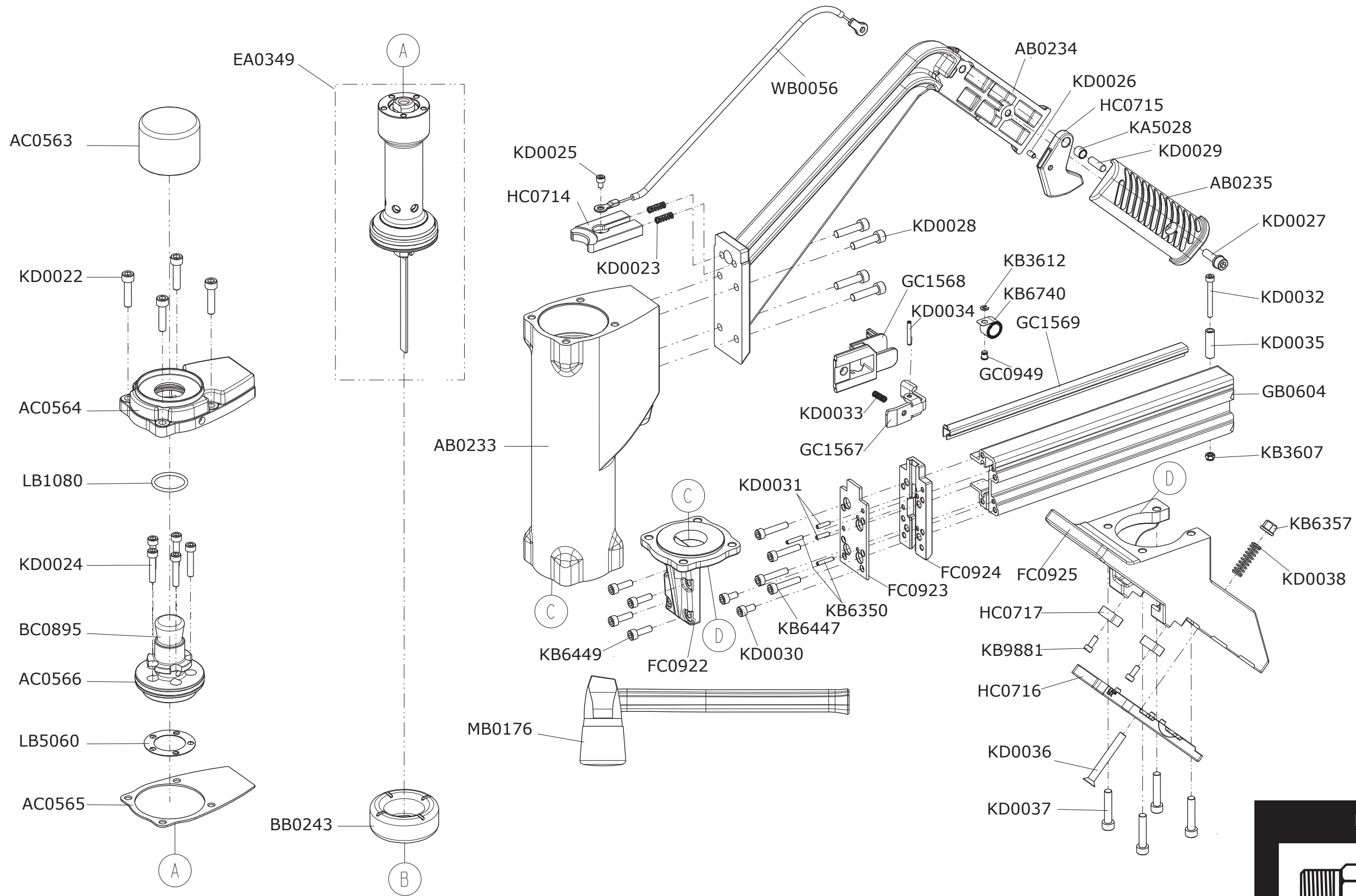
**NFG08D JUN 11, 2013**

**Senco Brands, Inc.**  
4270 Ivy Pointe Blvd.  
Cincinnati, OH 45245  
1-800-543-4596  
[www.senco.com](http://www.senco.com)

Questions? Comments? call Senco's toll-free Action-Line: 1800-543-4596 (North and South America Only) or email: [toolprof@senco.com](mailto:toolprof@senco.com)

¿Tiene preguntas? ¿Comentarios? Llame a la línea gratuita de acción de Senco: 1800-543-4596 (sólo para América del Norte y del Sur) o envíe un correo electrónico: [toolprof@senco.com](mailto:toolprof@senco.com)

Des questions? Des commentaires? Communiquez avec le service d'assistance sans frais de Senco :



Included Plug

1/4" Body PC0480

Ind. Interchange 3/8" NPT

Plug shown smaller than actual size