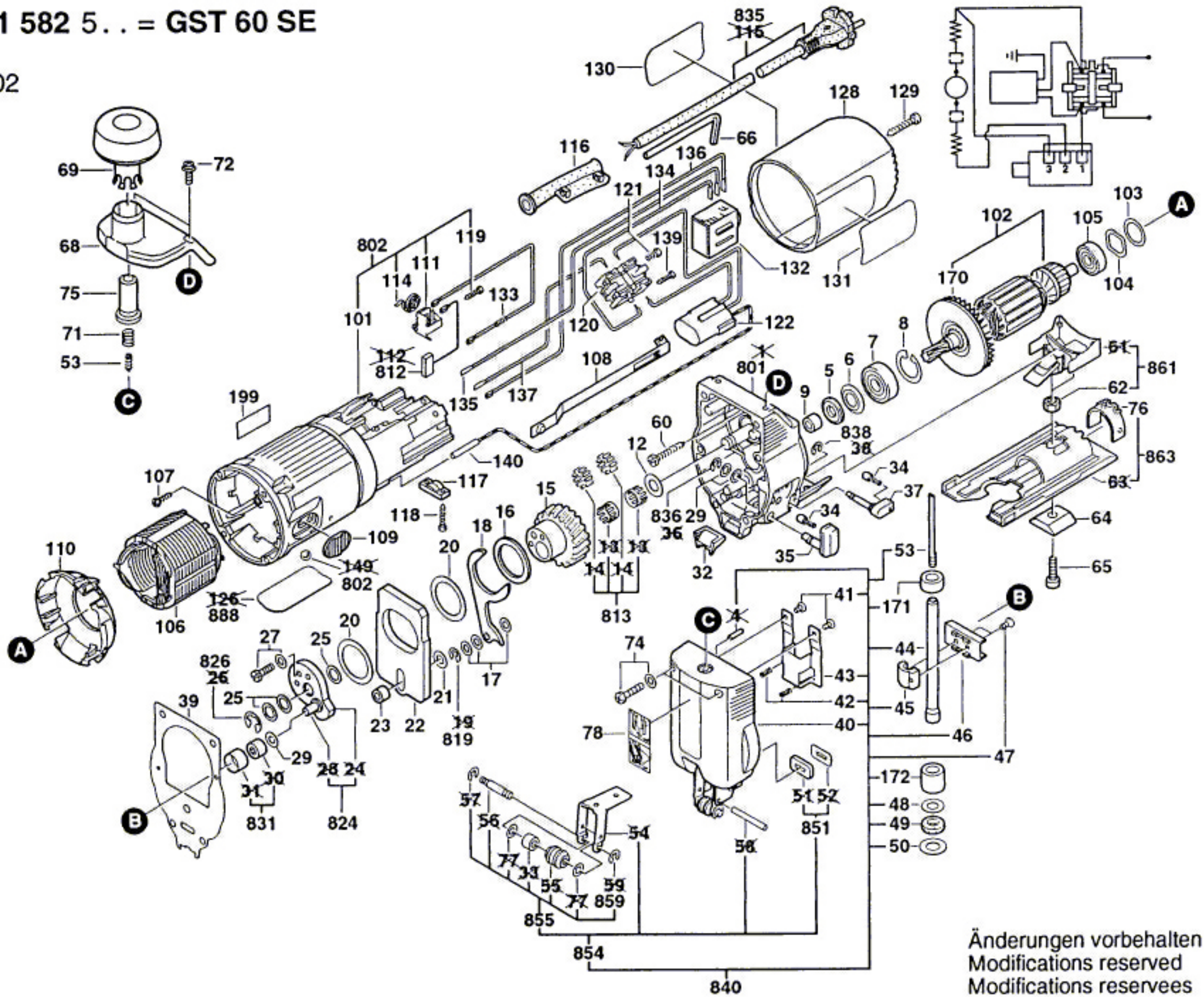


# Typ 0 601 582 5.. = GST 60 SE

Stand  
Issue 94-02



Änderungen vorbehalten  
Modifications reserved  
Modificacions reserves  
Salvo modificaciones