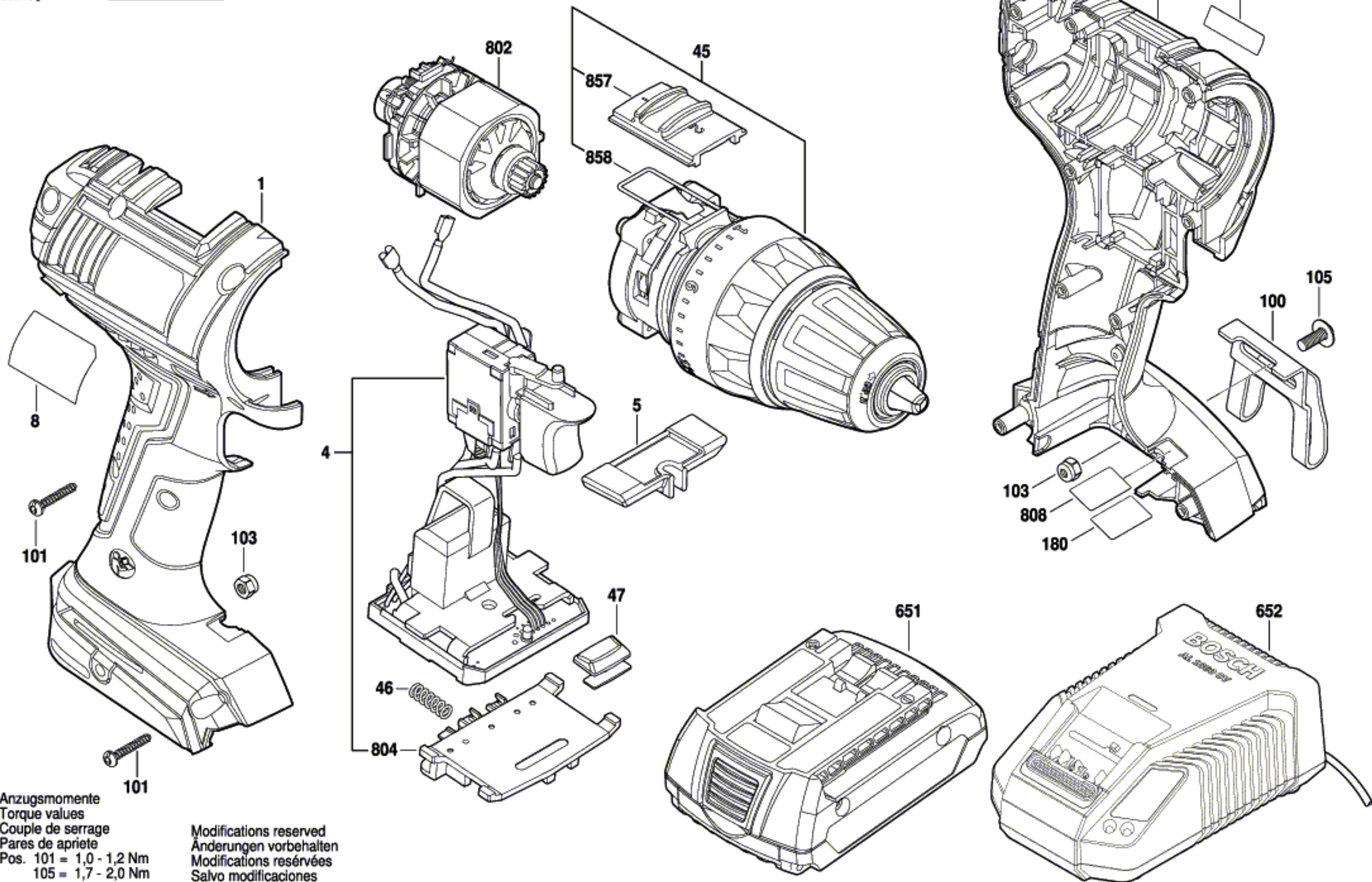


3 601 H66 110

Issue } 11-03-29  
Stand }

**Fig./Abb. 1**



Anzugsmomente  
Torque values  
Couple de serrage  
Pares de apriete  
Pos. 101 = 1,0 - 1,2 Nm  
105 = 1,7 - 2,0 Nm

Modifications reserved  
Änderungen vorbehalten  
Modifications réservées  
Salvo modificaciones