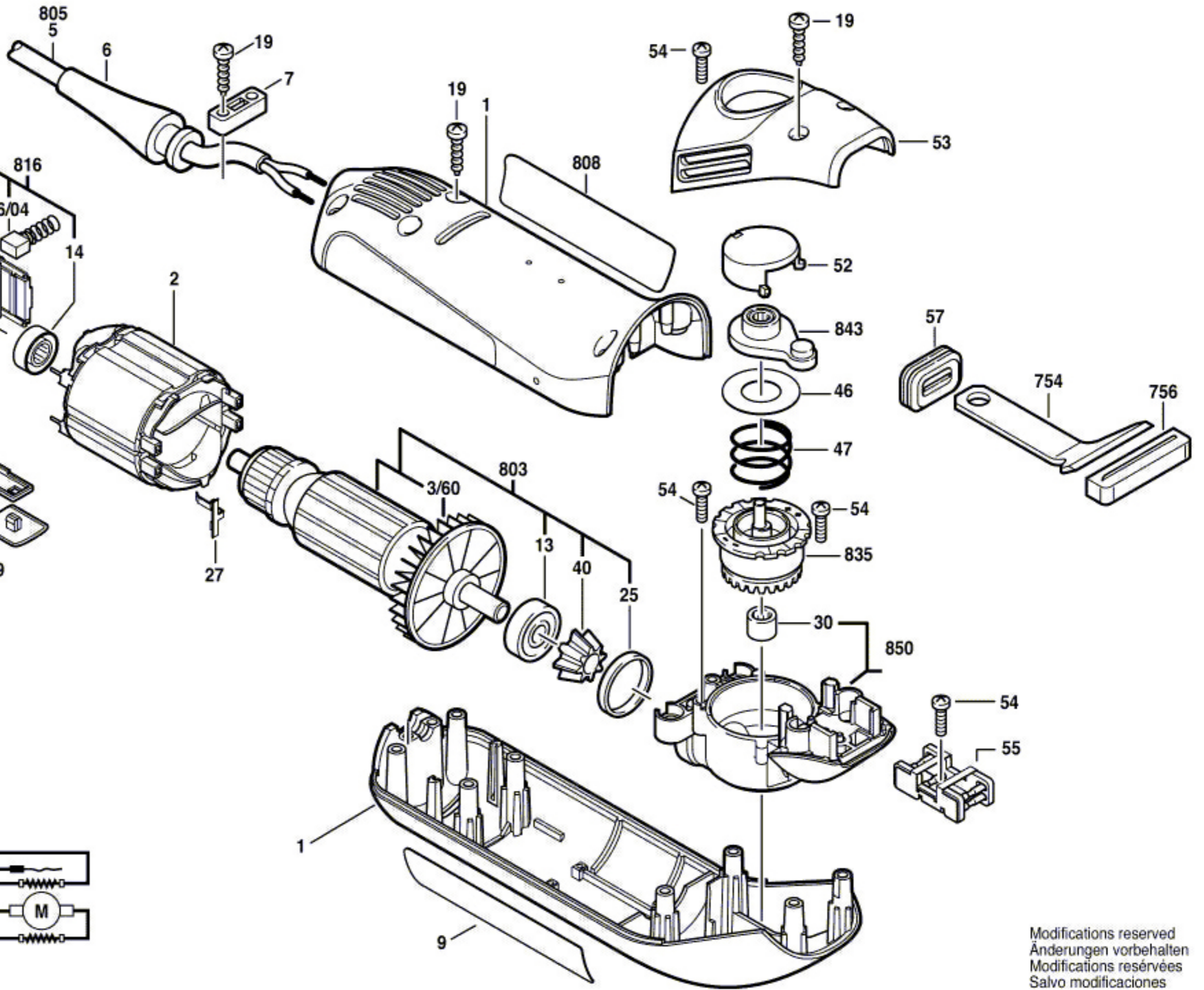
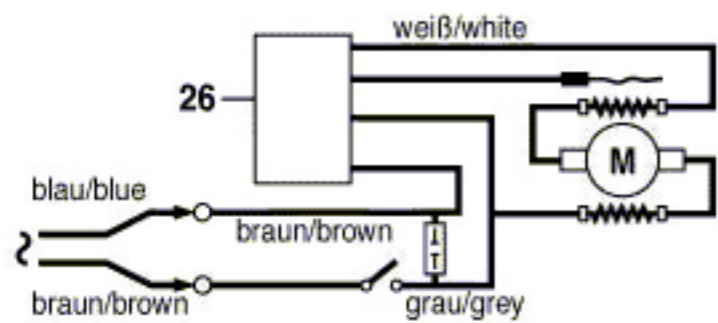
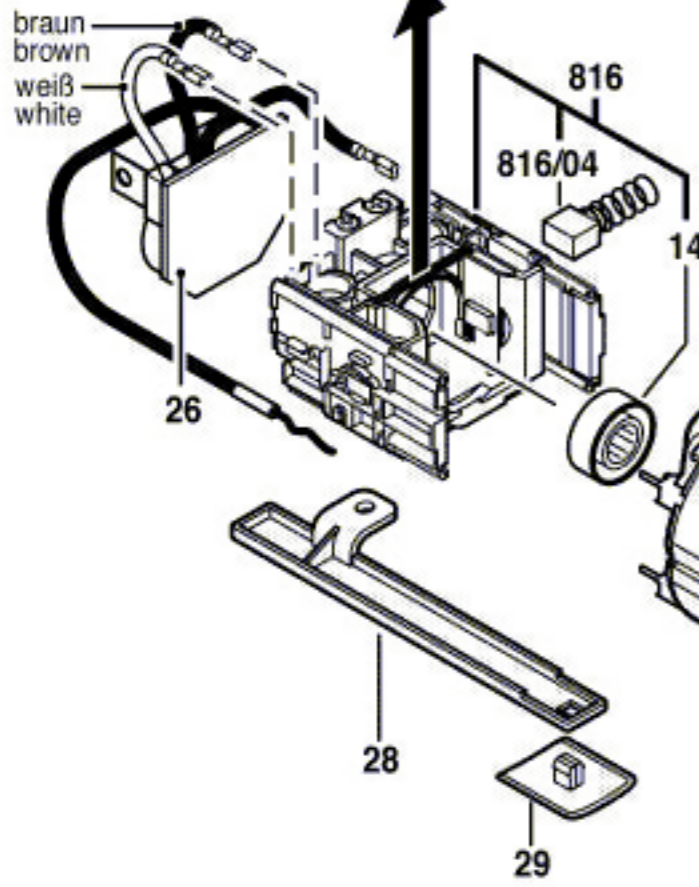


0 601 296 703

Issue } 02-02-05
Stand }

Fig./Abb. 1

Nach Ankermontage herausziehen!
After armature assembly, pull out!



Modifications reserved
Änderungen vorbehalten
Modifications réservées
Salvo modificaciones