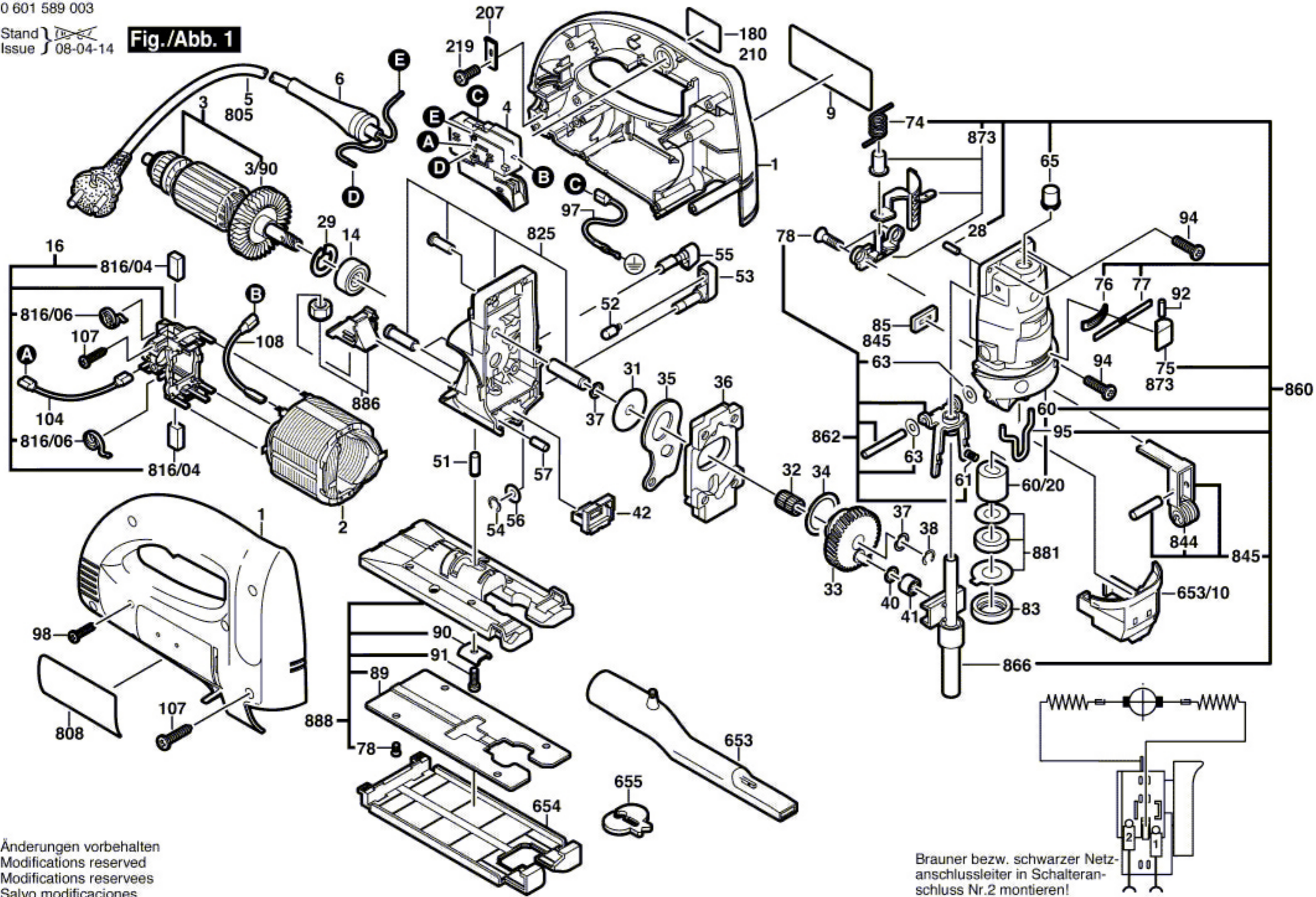


**Fig./Abb. 1**



Änderungen vorbehalten  
Modifications reserved  
Modifications reserves  
Salvo modificaciones

Brauner bzw. schwarzer Netz-  
anschlussleiter in Schalteran-  
schluss Nr.2 montieren!