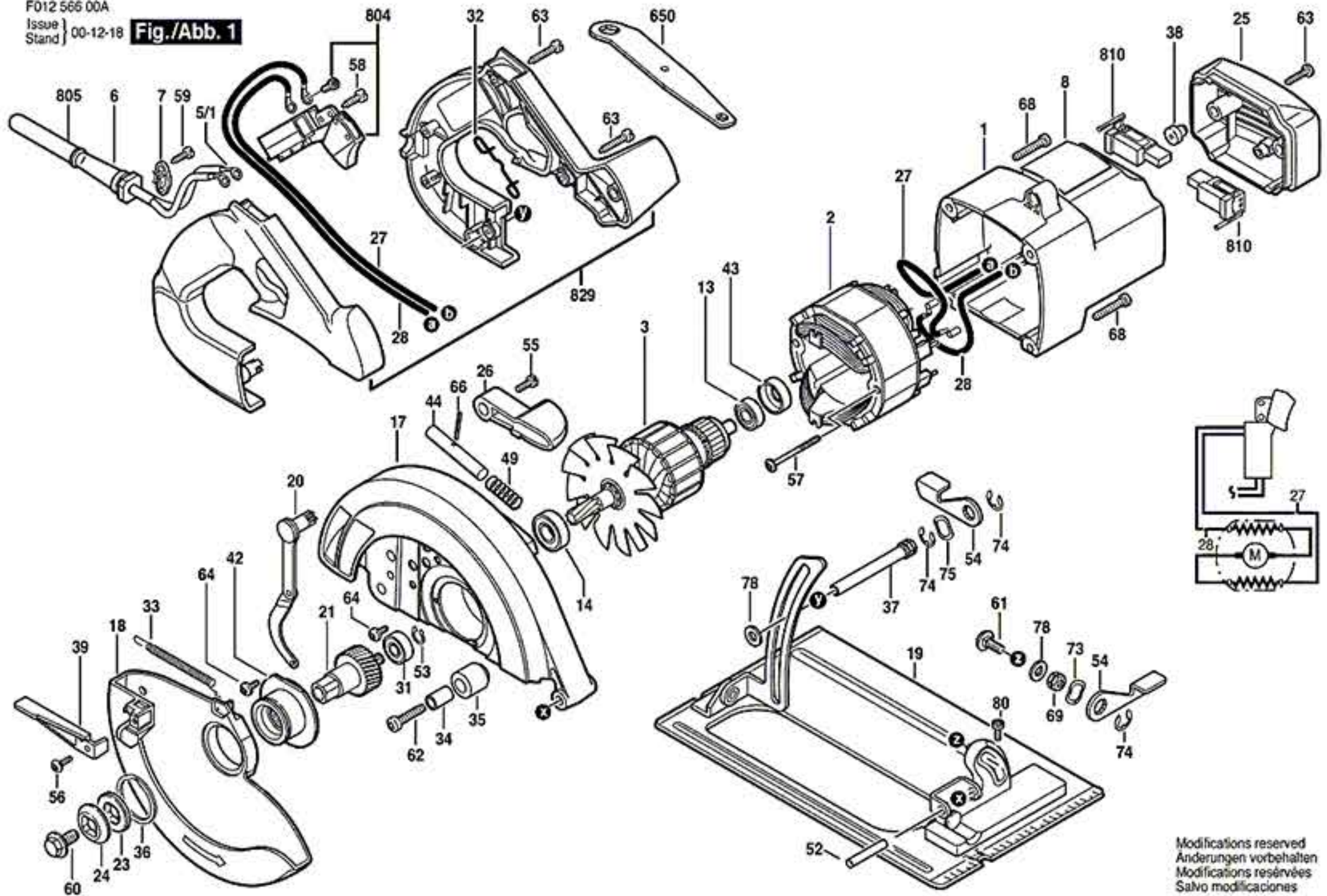


F012 566 00A

Issue }  
Stand } 00-12-18

**Fig./Abb. 1**



Modifications reserved  
Anderungen vorbehalten  
Modifications réservées  
Salvo modificaciones