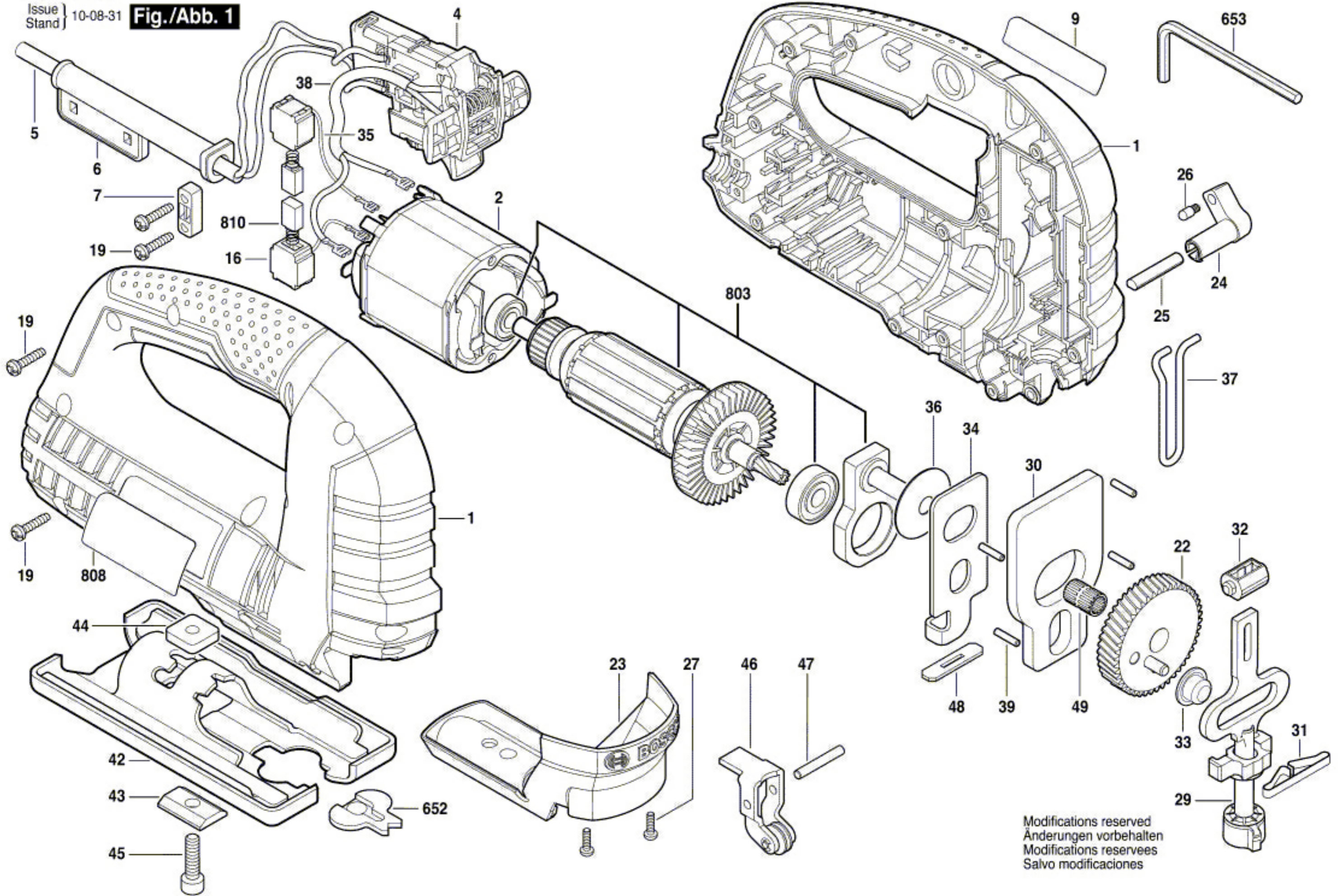


3 601 E8H 010

Issue } 10-08-31
Stand }

Fig./Abb. 1



Modifications reserved
Änderungen vorbehalten
Modifications reserves
Salvo modificaciones