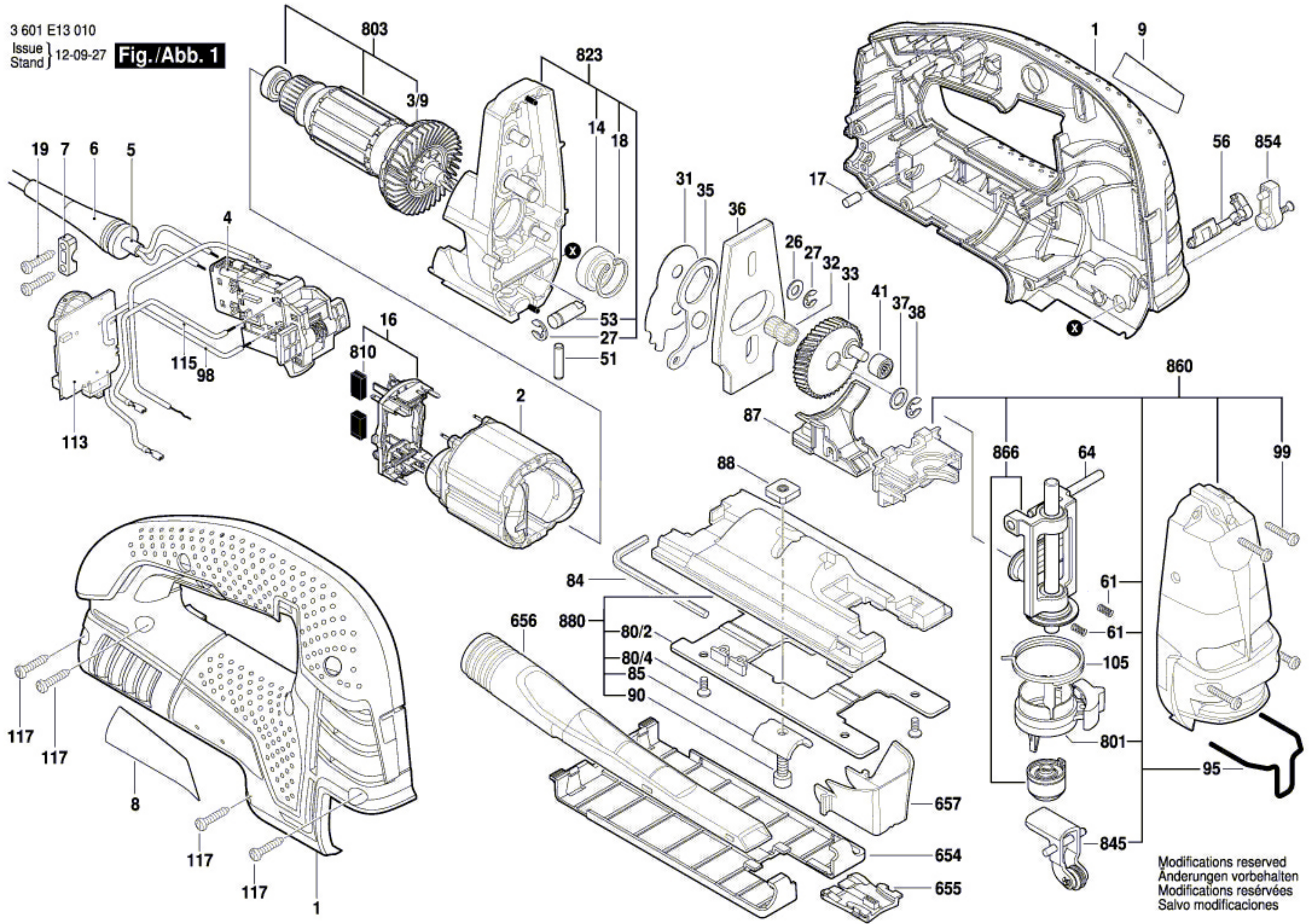


3 601 E13 010
 Issue }
 Stand } 12-09-27

Fig./Abb. 1



Modifications reserved
 Änderungen vorbehalten
 Modifications réservées
 Salvo modificaciones