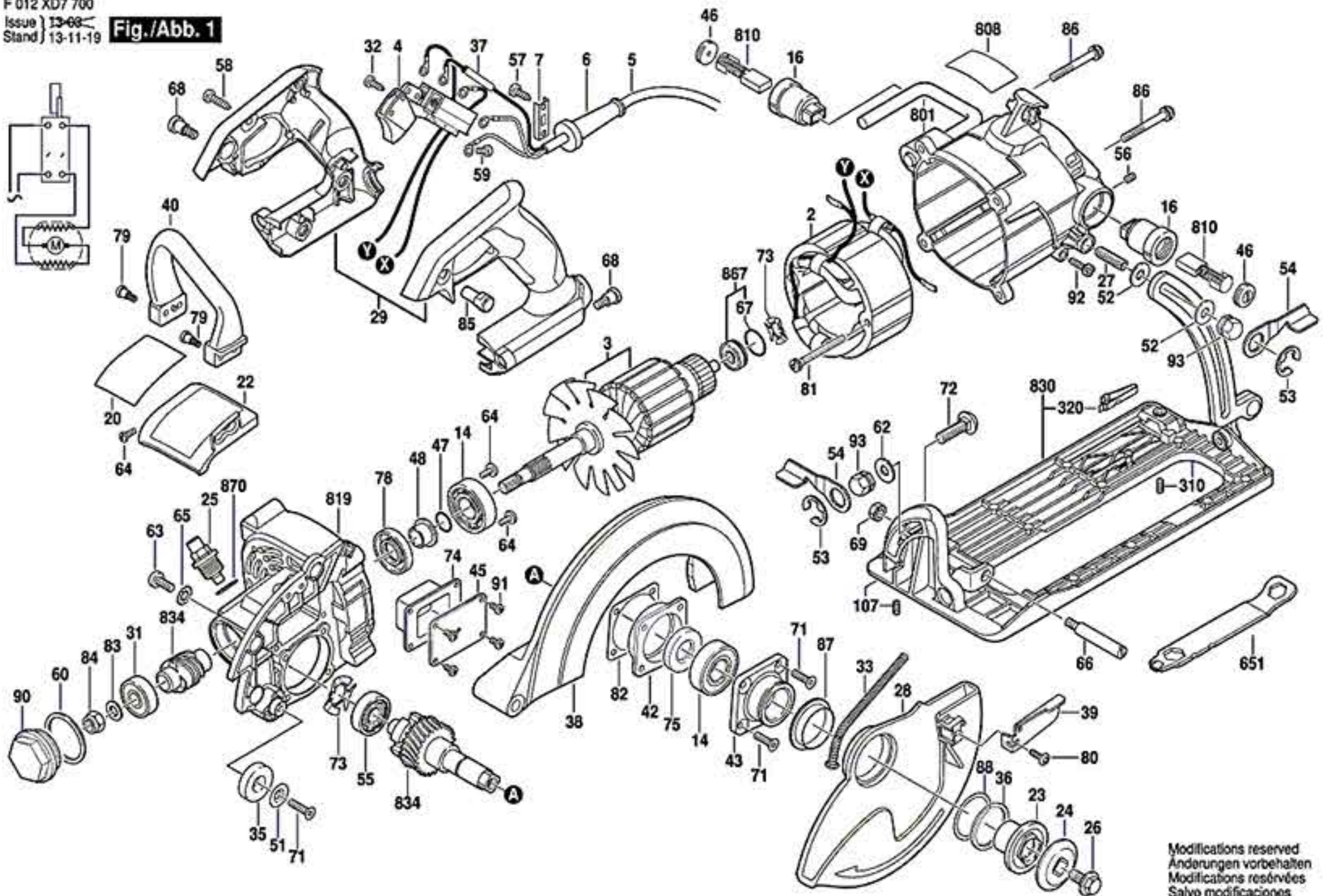


F 012 XD7 700
Issue 13-68
Stand 13-11-19

Fig./Abb. 1



Modifications reserved
Änderungen vorbehalten
Modificacions reservées
Salvo modificaciones