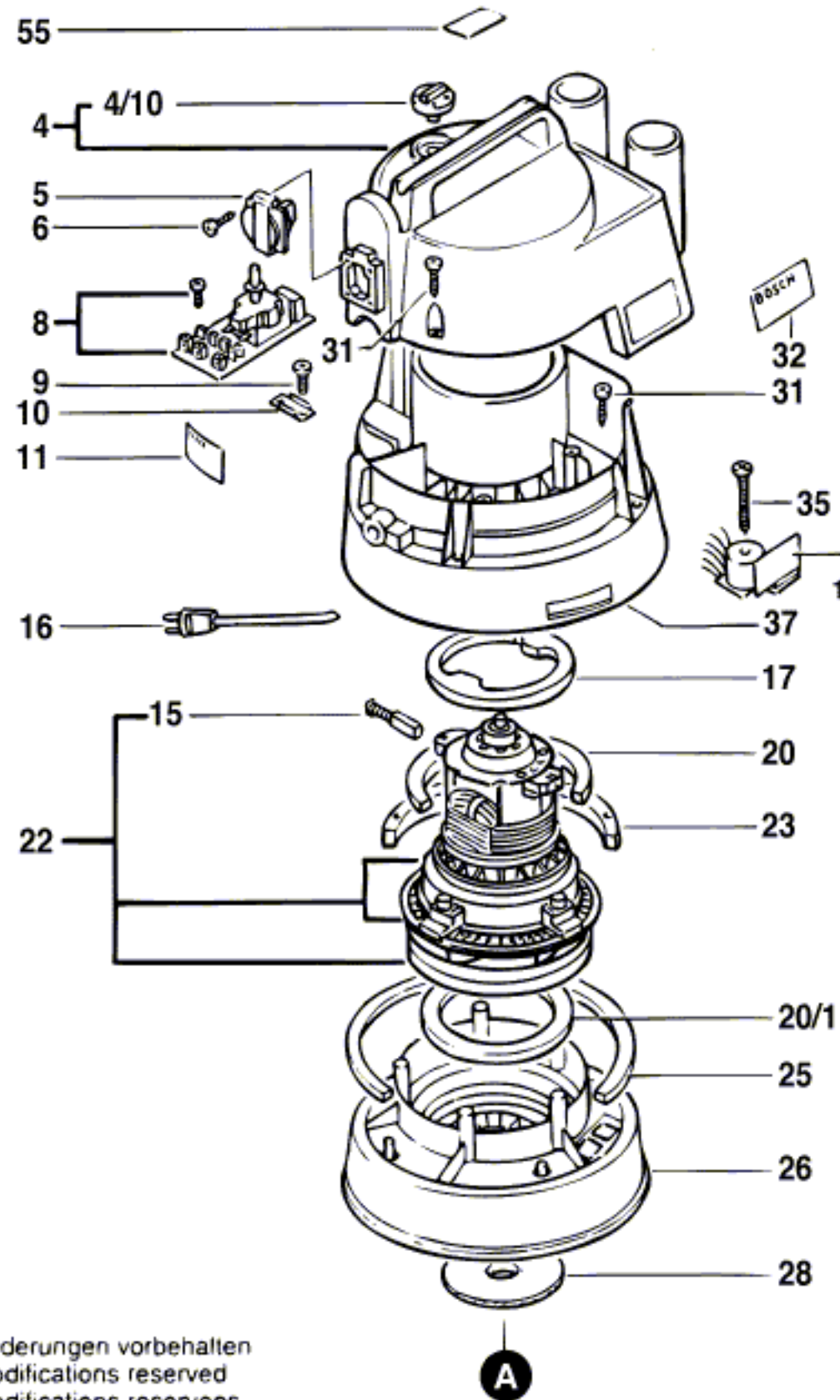


0 603 269 403

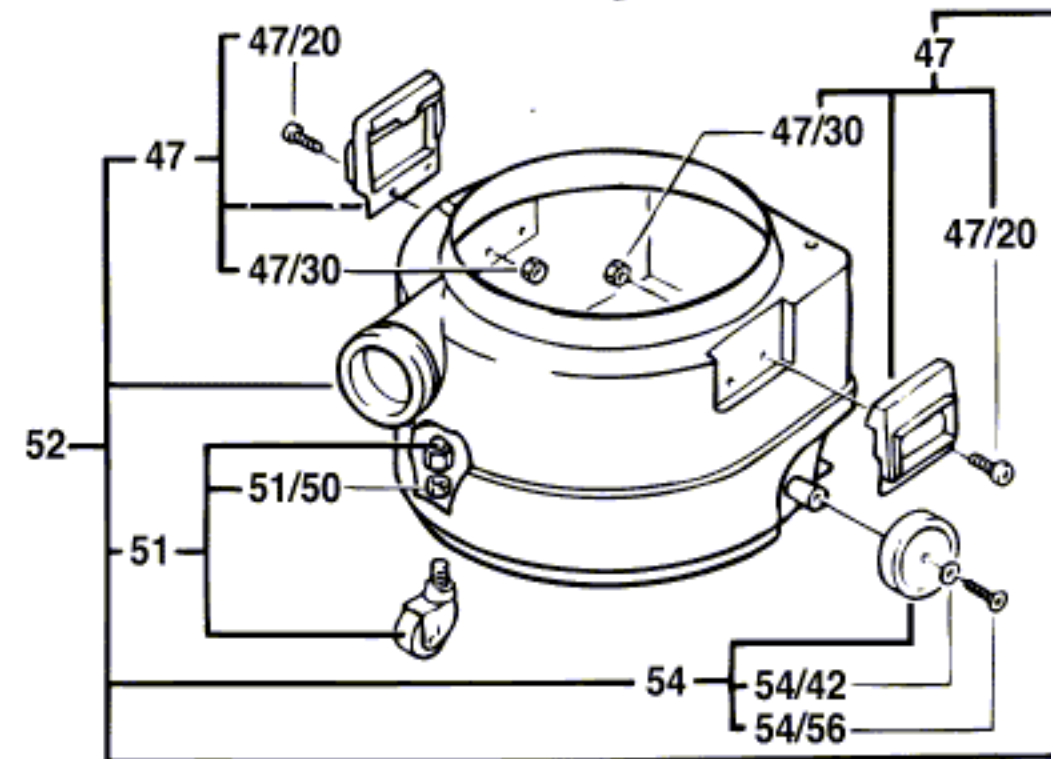
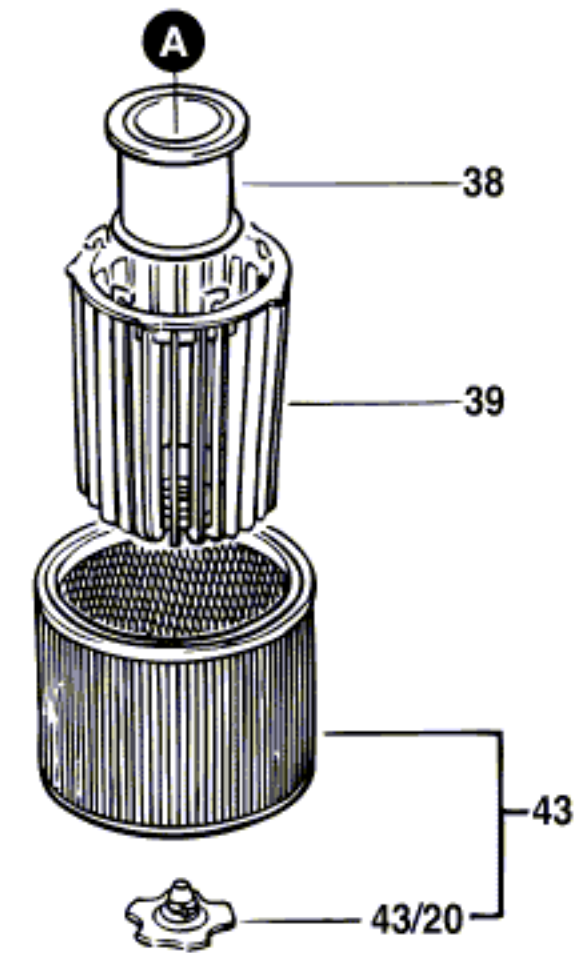
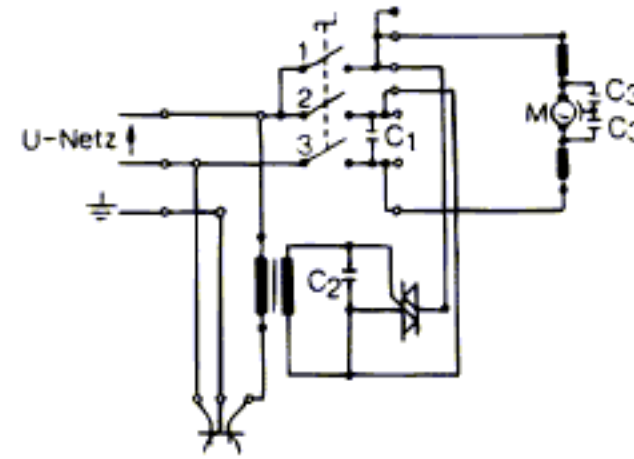
Stand 95-01  
Issue 00-11-14

**Fig./Abb. 1**



Alt  
Old  
Ancien  
Vieja  
36/1  
1 609 203 330

Neu  
New  
Nouvelle  
Nueva  
36  
1 609 203 C05



Änderungen vorbehalten  
Modifications reserved  
Modifications reserves  
Salvo modificaciones