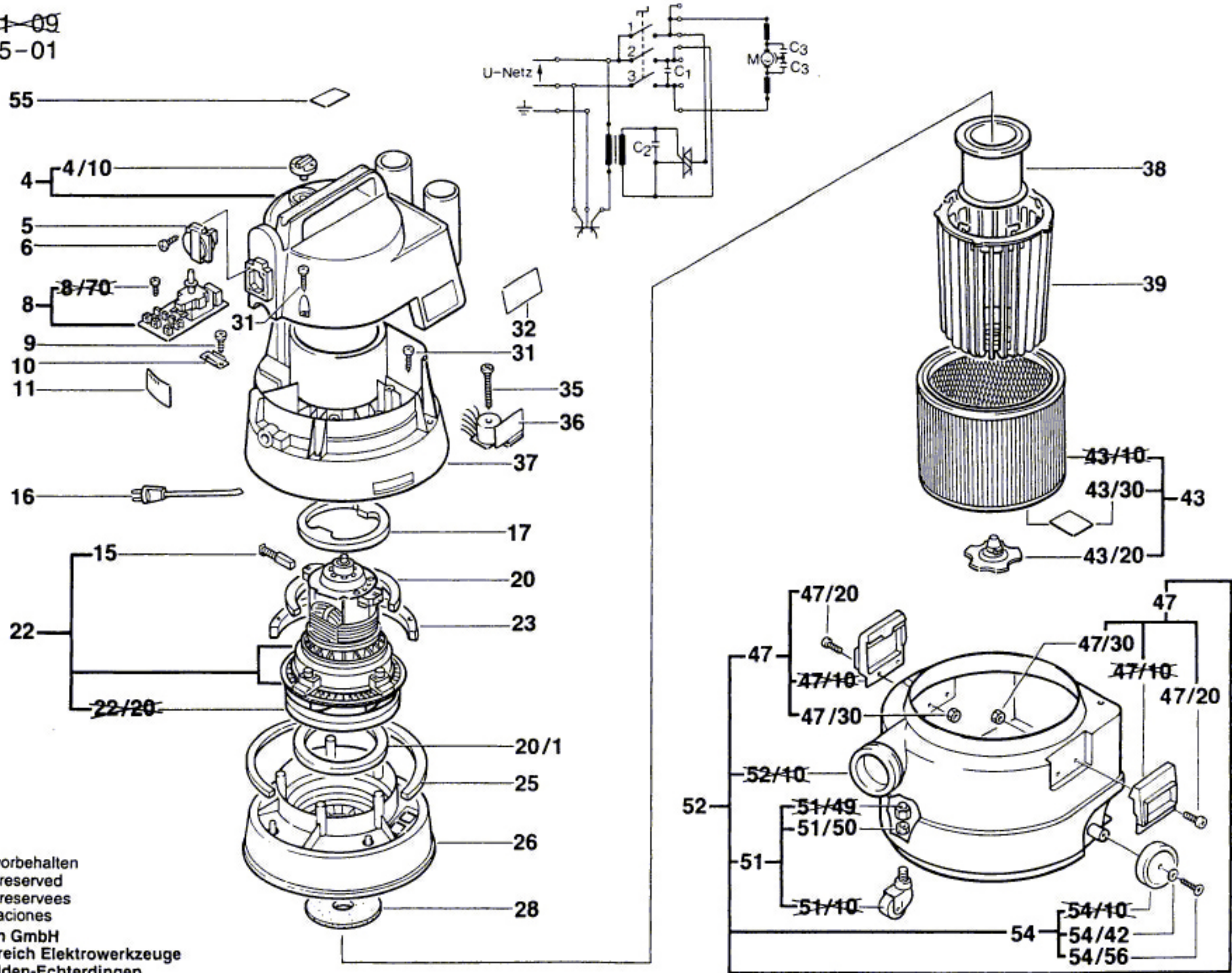


Typ 0 603 269 461 - 488 = PAS 1000 F Bild 1

Stand ~~91-09~~
Issue 95-01



Änderungen vorbehalten
Modifications reserved
Modificaciones reservadas
Salvo modificaciones
Robert Bosch GmbH
Geschäftsbereich Elektrowerkzeuge
70745 Leinfelden-Echterdingen