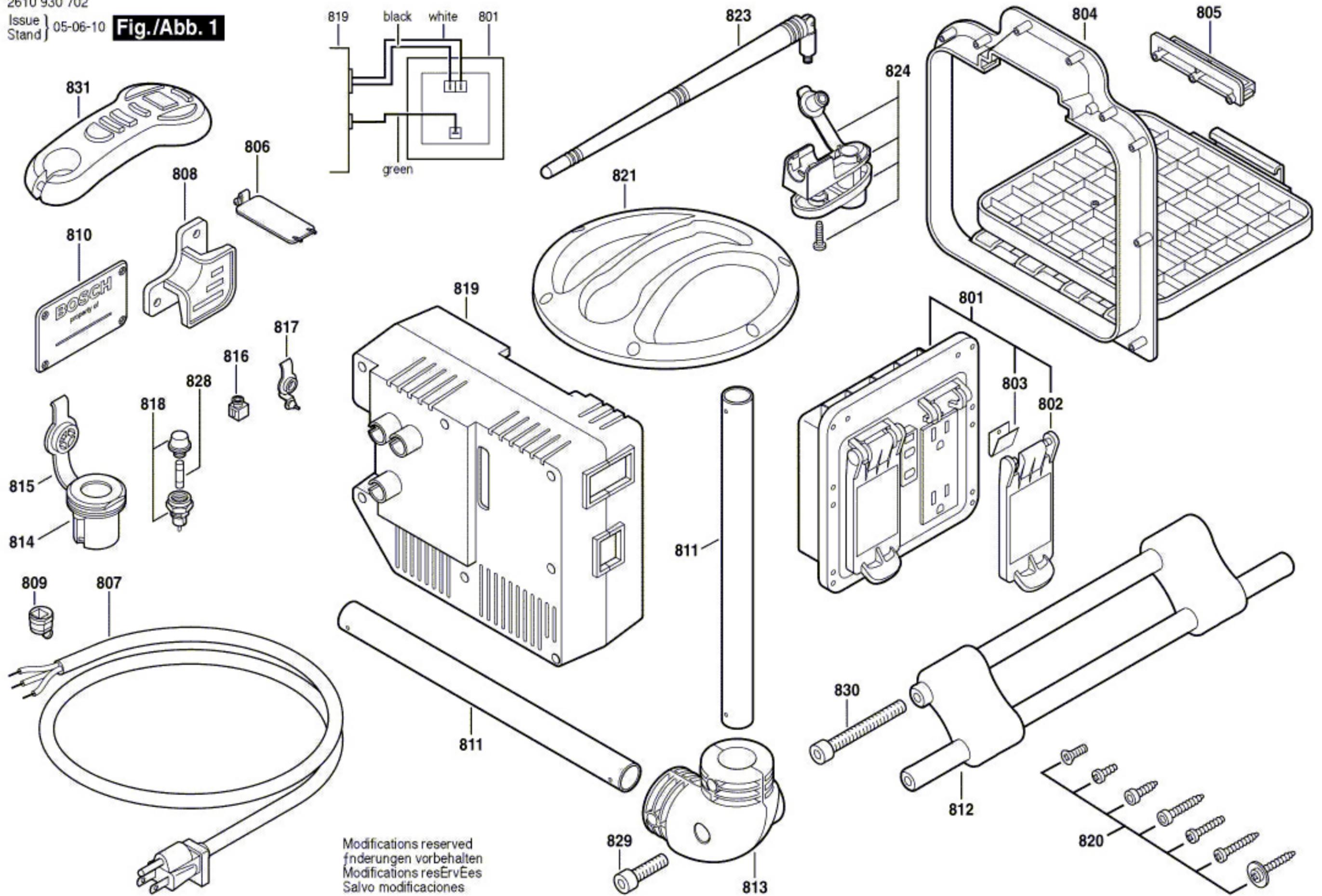


2610 930 702

Issue } 05-06-10
Stand }

Fig./Abb. 1



Modifications reserved
änderungen vorbehalten
Modifications réservés
Salvo modificaciones