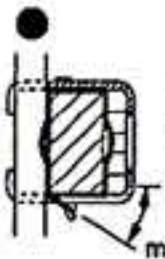
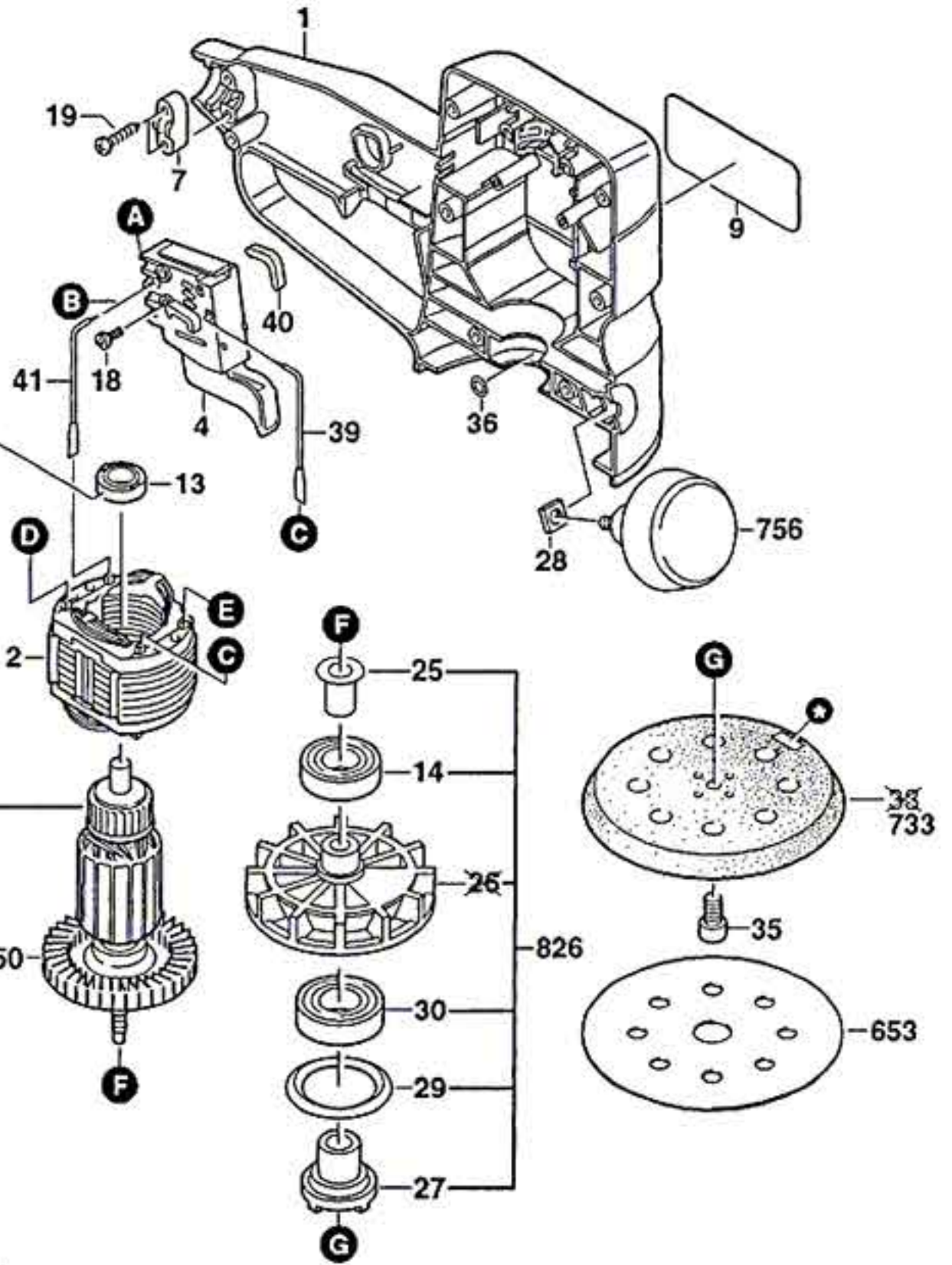
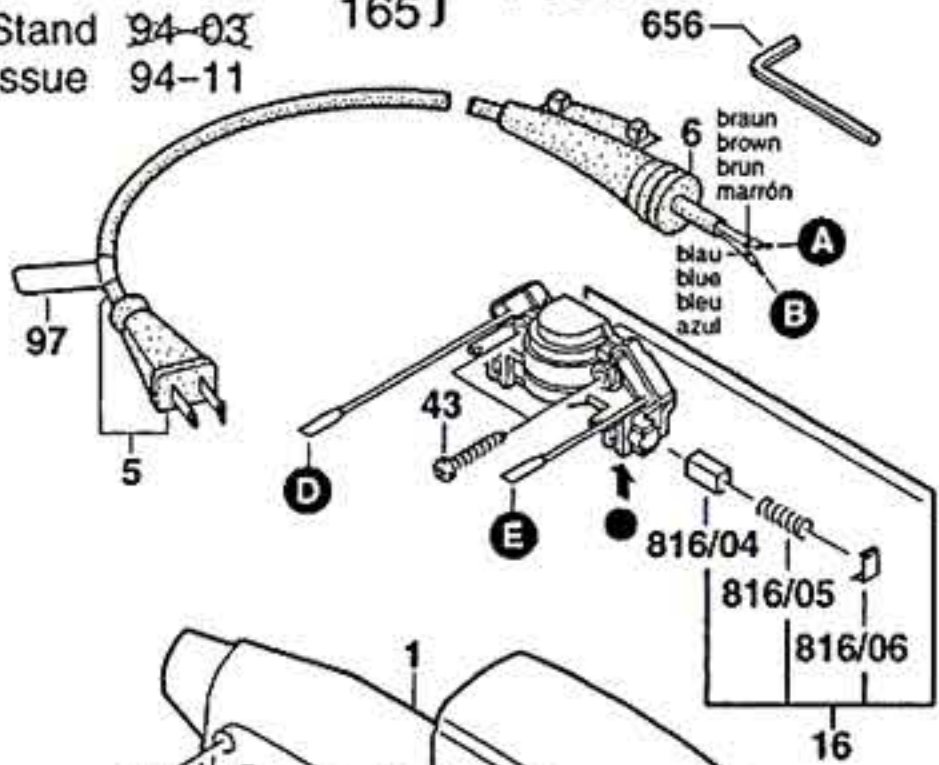


Typ 0 603 282 157 } = 7384
 165 }

Stand 94-03
 Issue 94-11



Hinweis:
 Mit kleinem Schraubendreher aufbiegen
 Note:
 Bend open with Small Screwdriver

max. 40°

Änderungen vorbehalten
 Modifications reserved
 Modifications réservés
 Salvo modificaciones

⊛ H = hart(hard)
 M = mittel(middle)
 S = weich(soft)